

INFORME

Tecnologías de Dominio Público

Métodos, dispositivos y equipos para la producción hortícola



INAPI
Ministerio de
Economía, Fomento y
Turismo

Gobierno de Chile

Agosto 2015

El presente informe “Tecnologías de Dominio Público” cuenta con el
respaldo de la Organización Mundial de la Propiedad Intelectual (OMPI).

PRESENTACIÓN

El presente informe, el N° 47 sobre “Tecnologías de Dominio Público”, tiene por objeto entregar información sobre tecnologías que, en razón de su condición jurídica, pueden ser utilizadas libremente en el país con fines productivos.

Como es usual en esta serie, el documento se ha estructurado en tres partes:

La primera de ellas tiene por objeto dar cuenta de una muestra seleccionada de ocho patentes que, pudiendo estar vigentes en otras naciones, en Chile son de dominio público por cuanto no han sido solicitadas en el país o ha caducado su periodo de vigencia. La presente selección ofrece tecnologías asociadas a la producción hortícola, la que destaca, en virtud de sus características, por tener una importante cantidad de unidades productivas de pequeña y mediana escala y un alto potencial de crecimiento. Según lo anterior, se han privilegiado patentes de invención que en su mayor parte son de escasa complejidad y, por ende, de costos muy razonables, haciéndolas potencialmente accesibles al tipo de unidades productivas indicadas.

La segunda parte corresponde a una muestra de seis patentes seleccionadas entre un total de sesenta y cinco presentadas ante el INAPI y expiradas durante el mes de marzo de 2015, las que -por las características de sus respectivas tecnologías y sectores productivos a las cuales se encuentran asociadas- pueden ser de interés para emprendedores y empresas de nuestro país en áreas, tales como, entre otras, la industria del plástico, minera, metalúrgica y la construcción.

Finalmente, en la tercera parte se incluye una lista con la totalidad de las patentes del período indicado, con los antecedentes más relevantes de cada una de ellas.

Le invitamos cordialmente a conocer la información que le entregamos en este informe.

INSTITUTO NACIONAL DE PROPIEDAD INDUSTRIAL



LE SOLICITAMOS EXPRESAMENTE LEER LAS SIGUIENTES
INDICACIONES.

Las invenciones incluidas en este informe, se trate de productos o procesos, no necesariamente se encuentran en etapa de producción comercial o son susceptibles de comprarse en el mercado.

La protección por patente se otorga con carácter territorial, es decir, está limitada a determinado país o región en donde fue solicitada y concedida.

La información sobre patentes se divulga a escala mundial, por lo que cualquier persona, empresa o institución puede utilizar documentos de la patente, en cualquier lugar del planeta.

Las patentes protegen invenciones durante un período de tiempo específico, normalmente 20 años desde la fecha de la primera solicitud.

Cuando la patente se encuentra en período de vigencia el titular puede transferirla mediante un convenio, autorización o contrato tecnológico para uso y goce de beneficios de explotación de ese conocimiento.

Cuando el periodo de vigencia de una patente ha expirado, la tecnología de productos, procesos o métodos, y la maquinaria, equipos o dispositivos pueden ser utilizados por cualquier persona, empresa o institución. De esta manera pasa a ser conocida como patente de dominio público.

Lo divulgado en las citas no necesariamente es de dominio público, por lo que debe consultarse al titular de dicha divulgación el estado de ésta. Se recomienda siempre obtener una autorización expresa.

En relación con la necesidad de solicitar autorización al titular de una invención se debe tener presente que existen:

- *Inventos o innovaciones de dominio público*: son aquellas en que la protección provista por la patente ha cesado debido a causas establecidas por ley. Es decir, ha terminado el tiempo de protección, no ha sido solicitada en el territorio nacional aún estando vigente en otros países o fue abandonada. De igual forma, se considera dominio público aquello en que su creador renuncia a la propiedad intelectual y, por lo tanto, puede ser utilizado por cualquier persona. Se recomienda siempre obtener una autorización expresa.
- *Inventos con patente vigente*: aquellas cuya patente está dentro del plazo de protección en el territorio nacional. Para su uso el titular (propietario) debe expresamente autorizarlo. Para esto, el interesado debe contactarse con los titulares y acordar los términos del licenciamiento. La utilización maliciosa de una invención es sancionada por la Ley de acuerdo al artículo 52 título X de la Ley 19.039.
- *Innovaciones*: productos o procesos que no cuentan con patente, pero solucionan un problema de la técnica.

ÍNDICE

CAPÍTULO 1. TECNOLOGÍAS DE DOMINIO PÚBLICO: PATENTES NO SOLICITADAS EN CHILE.....	5
1.1. MÁQUINA DE CORTE Y RECOLECCIÓN DE PLANTACIONES HORTICOLAS	6
1.2. EQUIPO PARA SELECCIÓN,TRATAMIENTO,PELLETIZADO Y CALIBRADO DE SEMILLAS HORTÍCOLAS..	7
1.3. PROCEDIMIENTO PARA VIGORIZAR PLANTAS EN SEMILLEROS HORTÍCOLAS PARA PRE-POST TRANSPLANTE	8
1.4. CAJA PLEGABLE PERFECCIONADA PARA ENVASADO DE PRODUCTOS HORTICOLAS.....	9
1.5. BANDEJA APILABLE PARA EL TRANSPORTE DE FRUTAS Y PRODUCTOS HORTÍCOLAS	10
1.6. DÉTERMINACION DE LAS CARACTERISTICAS DE CALIDAD EN CULTIVOS AGRICOLAS Y HORTICOLAS	11
1.7. PANTALLA DE AISLAMIENTO PARA INVERNADORES HORTICOLAS	12
1.8. MÉTODO PARA OBTENER TUBO DE MALLA CONTINUA PARA BOLSAS DE PRODUCTOS HORTÍCOLAS	13
CAPÍTULO 2. TECNOLOGÍAS DE DOMINIO PÚBLICO: MARZO DE 2015.....	14
2.1. METODO Y APARATO PARA PRODUCCION DE HIERRO EN HORNO DE FUSION GIRATORIO.....	14
2.2. AMPLIFICADOR DE POTENCIA EN CONTRAFASE DE RADIOFRECUENCIA	15
2.3. BLOQUE DE CONCRETO SELLADO EN SU PARTE SUPERIOR PARA ALBAÑILERÍA.....	16
2.4. SISTEMA ANTIRROBO PARA VEHÍCULOS MOTORIZADOS	17
2.5. DETONADOR ELÉCTRICO CON RETARDO PARA SISTEMAS DE INICIACIÓN DE VOLADURAS	18
2.6. METODO Y APARATO PARA RECICLAJE DE MATERIAL DE RECHAZO EN PLANTA PAPELERA	19
CAPÍTULO 3. LISTADO DE TECNOLOGÍAS DE DOMINIO PÚBLICO: MARZO DE 2015	20

CAPÍTULO 1. TECNOLOGÍAS DE DOMINIO PÚBLICO: PATENTES NO SOLICITADAS EN CHILE

1.1. Máquina de corte y recolección de plantaciones hortícolas

TITULAR Consejo Superior de Investigaciones Científicas ESPAÑA.	INVENTOR Candújar Sánchez, Dionisio	N° DE PUBLICACIÓN <u>ES2386050</u>
USO DE LA PATENTE Dominio público en Chile.		

RESUMEN

La presente invención se refiere a un instrumento para el corte y desplazamiento lateral de las plantas destinadas a la industria, creando espacios libres de vegetación para que la maquinaria auxiliar de remolcado del fruto cosechado pueda circular sin causar daño sobre el cultivo sin recolectar con lo cual se evitan significativas pérdidas económicas.

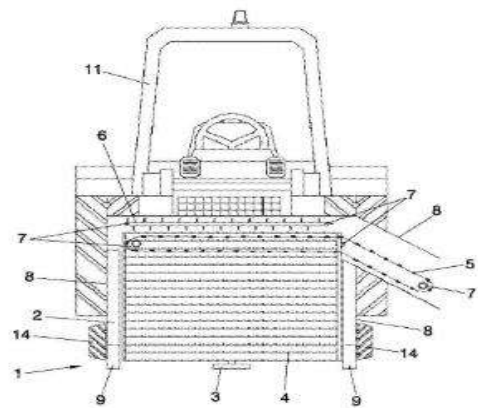


FIG. 1

CLASIFICACIÓN INTERNACIONAL (CIP)

A01D 45/00 Recolección de especies verticales

ACTIVIDADES ECONÓMICAS RELACIONADAS

- Industria metalmecánica

ÁMBITO DE APLICACIÓN

- Fabricación de dispositivos auxiliares para maquinaria y equipo agrícola

1.2. Equipo para selección, tratamiento, peletizado y calibrado de semillas hortícolas

TITULAR Gabas Epaol, José María ESPAÑA	INVENTOR Gabas Epaol, José María	N° DE PUBLICACIÓN <u>ES1068578 U</u>
USO DE LA PATENTE Dominio público en Chile.		

RESUMEN

La presente invención se refiere a un equipo aplicable para la selección, tratamiento, peletizado y calibrado de semillas hortícolas.

El equipo está constituido por un conjunto de módulos mecanizados-dosificador, mezclador, compactador- y asociados entre sí de manera tal que realizan las etapas y procesos necesarios para conseguir pelets o píldoras ordenadas por calibres semejantes a partir de polvo de pequeñas semillas de cualquier tipo de cultivo de modo tal que se pueda realizar de manera automatizada y uniforme el sembrado del respectivo cultivo

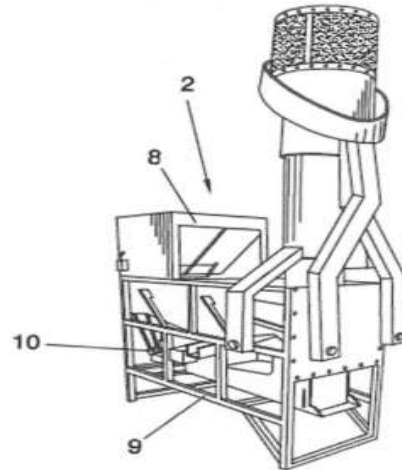


FIG. 2

CLASIFICACIÓN INTERNACIONAL (CIP)

A01C 1/00 Aparatos destinados a tratar granos raíces o análogos antes de la siembra.

ACTIVIDADES ECONÓMICAS RELACIONADAS

- Industria metalmecánica

ÁMBITO DE APLICACIÓN

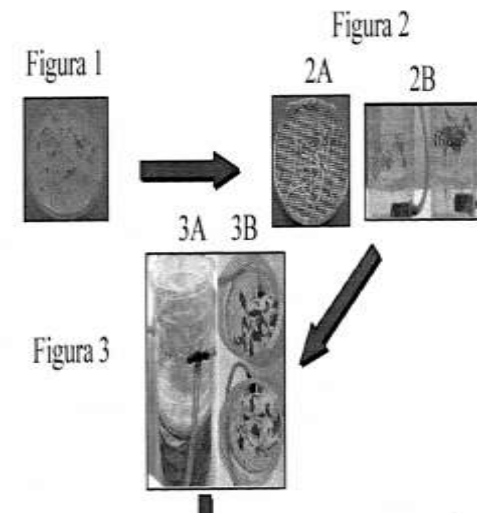
- Fabricación de máquinas, equipos y dispositivos agrícolas

1.3. Procedimiento para inducir vigor en plantas de semilleros hortícolas para pre y post trasplante

TITULAR	INVENTORES	N° DE PUBLICACIÓN
Consejo Superior de Investigaciones Científicas ESPAÑA.	Perez Alfocea, Francisco; Albacete Moreno, Alfonso Antonio; Parra Gómez, Margarita; Martínez Andujar, Cristina	<u>ES2304084</u>
USO DE LA PATENTE Dominio público en Chile.		

RESUMEN

La presente invención se refiere a un procedimiento para inducir vigor vegetativo en plantas hortícolas durante el establecimiento de semillero (pre-trasplante) y manifestación en estadios posteriores del cultivo, después de su trasplante al campo o invernadero incluso en condiciones sub-óptimas como por ejemplo salinidad. El procedimiento implica la aplicación de un microambiente osmótico en un estadio concreto después de la germinación, durante un tiempo determinado y en condiciones ambientales específicas.



CLASIFICACIÓN INTERNACIONAL (CIP)

A01G7 /00 Botánica en general
A01G7 /06 Tratamiento de árboles o plantas

ACTIVIDADES ECONÓMICAS RELACIONADAS

- Viveros hortícolas y afines

ÁMBITO DE APLICACIÓN

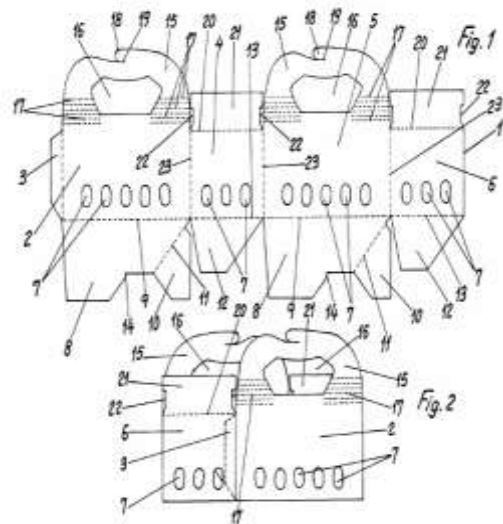
- Tratamiento de plantas en semilleros hortícolas para pre y post - trasplante

1.4 Caja plegable perfeccionada para envasado de productos frescos y otros productos hortícolas

TITULAR Litografía Ferrando S.L. ESPAÑA	INVENTOR Ferrando Peris, Vicente	N° DE PUBLICACIÓN <u>ES1043851</u>
USO DE LA PATENTE Dominio público en Chile.		

RESUMEN

La presente invención se refiere a una caja plegable, diseñada especialmente para el envasado de frutos frescos y otros productos hortícolas a partir de una pieza laminar de cartón o similar, el cual incorpora cuatro cuerpos alineados contiguamente que llevan a su vez cerca de su canto inferior una pluralidad de orificios pasantes y alineados como medio de aireación y ventilación del contenido de la caja, presentando características estructurales y constitutivas que difieren notablemente de las cajas tradicionales y con manifiestas ventajas y utilidad práctica sobre estas últimas.



CLASIFICACIÓN INTERNACIONAL (CIP)

B65D 5/28 Receptáculos de sección transversal poligonal con prolongación de los lados fijados a los lados adyacentes

ACTIVIDADES ECONÓMICAS RELACIONADAS

- Fabricación de de cartón o similar laminado.

ÁMBITO DE APLICACIÓN

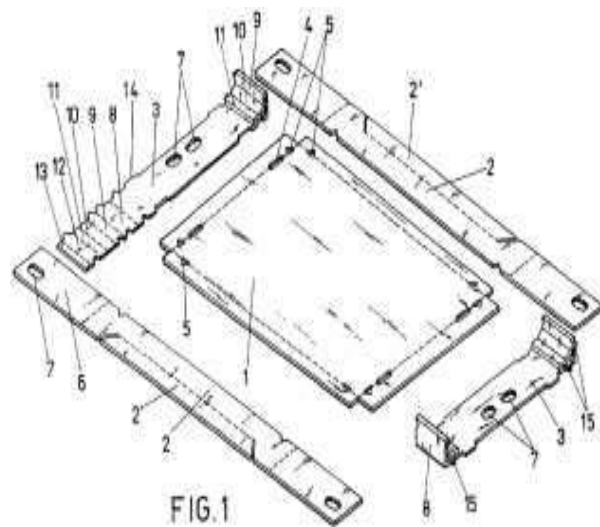
- Fabricación de envases de cartón o similares para productos hortícolas frescos.

1.5 Bandeja apilable para el transporte de fruta y productos hortícolas

TITULAR Videcart, S.A. ESPAÑA	INVENTOR Teixidor Casanovas, Pedro	N° DE PUBLICACIÓN <u>ES2205814</u>
USO DE LA PATENTE Dominio público en Chile.		

RESUMEN

Esta invención corresponde a una bandeja apilable para el transporte de frutas y productos hortícolas, elaborada a partir de cartón compacto y que se puede formar a partir de un único bloque o de cinco partes troqueladas independientes que se encuentran provistas de líneas de corte y de pliegue. Cualquiera de las dos realizaciones proporciona una bandeja de gran resistencia al apilamiento y a posibles impactos que pueda recibir, así como a las cargas de compresión aparte de soportar una humedad considerable sin deteriorarse



CLASIFICACIÓN INTERNACIONAL (CIP)

B65D 5/00 Receptáculos de sección transversal poligonal

B65D 5/32 Receptáculos de sección transversal poligonal que tienen cuerpos formados plegando o uniendo dos o más modelos

ACTIVIDADES ECONÓMICAS RELACIONADAS

- Industria del cartón

ÁMBITO DE APLICACIÓN

- Fabricación de envases apilables de cartón compacto o similar para el transporte de frutas y productos hortícolas

1.6.- Determinación de las características de calidad en cultivos agrícolas y hortícolas

TITULAR Expressive Research B.V. HOLANDA.	INVENTORES De Boer Anne Douve; Ebskamp, Michael Johannes Marcus; Gierkink, Joost Johannes Theodorus; Laros Ivo	N° DE PUBLICACIÓN <u>ES2420836</u>
USO DE LA PATENTE Dominio público en Chile.		

RESUMEN

La presente invención se refiere a un procedimiento necesario para identificar y aislar marcadores moleculares, genes o proteínas para los que el valor de la actividad génica o de la concentración de proteínas, respectivamente, en un momento concreto durante la recolección o durante el recorrido posterior a la recolección, se correlaciona con un parámetro de calidad específico en un momento dado, y el procedimiento para predecir después de la medición del valor de este marcador durante la recolección o durante el recorrido posterior a la recolección, el valor del parámetro de calidad durante la recolección.

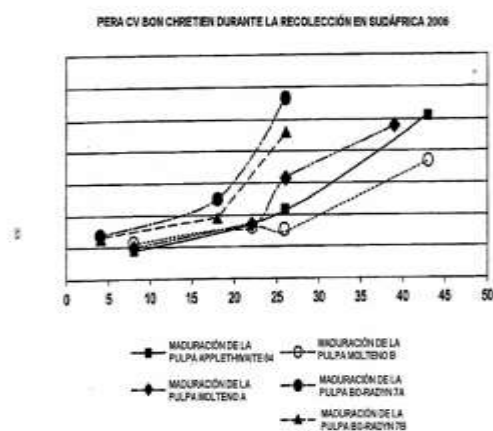


FIG. 1

CLASIFICACIÓN INTERNACIONAL (CIP)

C12Q 1/68 Procesos de medida, investigación o análisis en que intervienen enzimas o microorganismos en las que intervienen ácidos nucleicos

ACTIVIDADES ECONÓMICAS RELACIONADAS

- Horticultura y agricultura en general

ÁMBITO DE APLICACIÓN

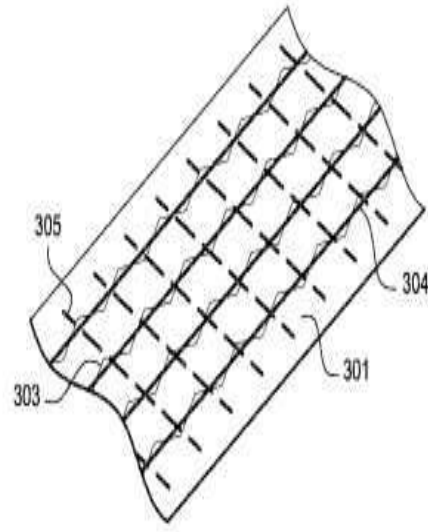
- Determinación y control de calidad en función de marcadores moleculares, genes o proteínas en cultivos agrícolas y hortícolas

1.7 Pantalla de aislamiento térmico para invernaderos hortícolas

TITULAR MDB Texinov S.A. FRANCIA.	INVENTORES Ducol, Jean Paul; Tankere, Jacques	N° DE PUBLICACIÓN <u>ES2353198</u>
USO DE LA PATENTE Dominio público en Chile.		

RESUMEN

La presente invención se refiere a una pantalla de aislamiento térmico constituida por una estructura textil que integra una película plástica ligera pero de alta densidad reforzada por medio de hilos textiles que se encuentran integrados por medio de mallas que se realizan por medio de un telar de tricotado proporcionándole no sólo su debida resistencia, sino también la debida humectabilidad requerida en el invernadero evitando los fenómenos de condensación que afectan la calidad de algunos cultivos. La pantalla resulta ser fácilmente plegable y fabricación simple y de muy reducido coste.



CLASIFICACIÓN INTERNACIONAL (CIP)

A01G 9/14 Horticultura: Invernaderos

ACTIVIDADES ECONÓMICAS RELACIONADAS

- Industria textil
- Industria del plástico

ÁMBITO DE APLICACIÓN

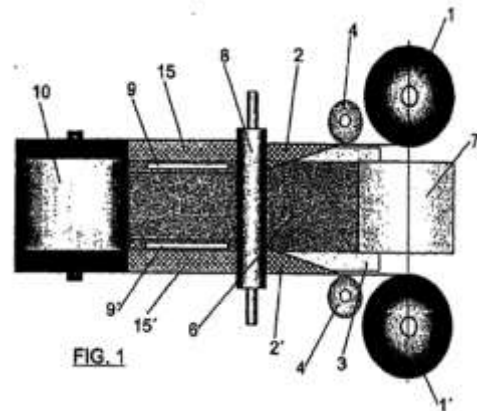
- Fabricación de películas térmicas tricotadas

1.8 Método para obtener tubo de malla continua para bolsas de productos hortícolas.

TITULAR Preformados Tubulares, S.L. ESPAÑA.	INVENTOR Altamira Fontcubierta, Juan	N° DE PUBLICACIÓN <u>ES2268128</u>
USO DE LA PATENTE Dominio público en Chile.		

RESUMEN

La presente invención se refiere a un proceso para obtener una malla o funda continua para la formación de bolsas para productos hortícolas y vegetales similares y que se caracteriza por alternar longitudinalmente bandas laminares de malla de red con bandas laminares de plástico que actúa como refuerzo y soporte para imprimir gráficos que permite formar una funda cerrada en la misma operación y que da como resultado una significativa reducción de costes en términos de materiales y procesos.



CLASIFICACIÓN INTERNACIONAL (CIP)

B65D 30/06 Bolsa en forma de red.
B31B 37/00 Mecanismos en que las bolsas conforman un fondo especialmente configurado para espesor del contenido y que se obtienen a partir de bandas tubulares.

ACTIVIDADES ECONÓMICAS RELACIONADAS

- Industria de bolsas de plástico para productos hortícolas.

ÁMBITO DE APLICACIÓN

- Fabricación de mallas tubulares de plástico

CAPÍTULO 2. TECNOLOGÍAS DE DOMINIO PÚBLICO: MARZO DE 2015

2.1. Método y aparato para producción de hierro en horno de fusión giratorio.

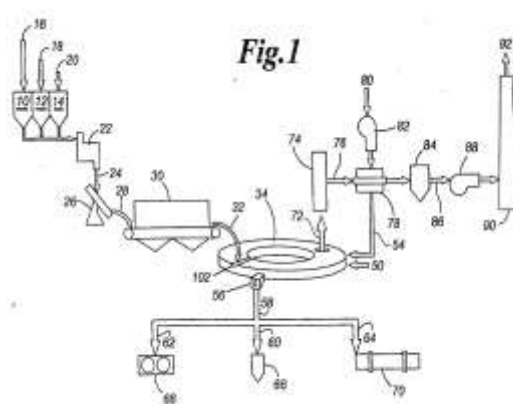
TITULAR	INVENTORES	Nº DE REGISTRO
Midrex Technologies Inc.	Sloop, Jimmy D; Lepinsky, James A.; Boyd Thomas H.; Meissner, David Charles	<u>44818</u>
VENCIMIENTO DEL DERECHO Marzo de 2015.		

199800598

RESUMEN

La presente invención consiste en un método perfeccionado y aparato para alcanzar una reducción rápida y eficiente del óxido de hierro en un horno de forja giratorio.

Sus principales ventajas residen en un control perfeccionado de la atmósfera en el nivel de la cámara de fusión para evitar la oxidación del hierro, la obtención de un hierro altamente metalizado con un contenido más bajo de carbono y un aumento en la eficiencia energética.



CLASIFICACIÓN INTERNACIONAL (CIP)

C21B 13/14 Fabricación de hierro por procesos múltiples
C22B1/22 Tratamiento preliminar de minerales en otros aparatos

ACTIVIDADES ECONÓMICAS RELACIONADAS

- Industria metalúrgica
- Industria metalmeccánica

ÁMBITO DE APLICACIÓN

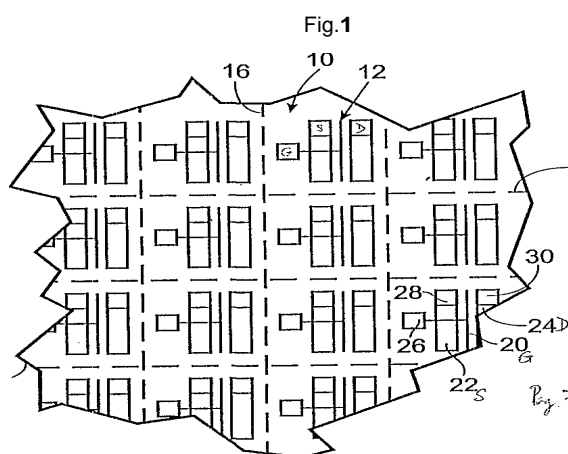
- Reducción directa de mineral de hierro en hornos de fusión.

2.2. Amplificador de potencia en contrafase de radiofrecuencia

TITULAR	INVENTORES	Nº DE REGISTRO
Endwave Corporation ESTADOS UNIDOS.	Clifford A. Mohwinkel	<u>40507</u>
VENCIMIENTO DEL DERECHO Marzo de 2015.		

RESUMEN

La presente invención se refiere a un circuito híbrido mejorado y a un método para fabricarlo, circuito que se caracteriza por una estructura que minimiza el tamaño de los sustratos de GaAs usados y que, además, simplifica su fabricación, proporcionando con ello un proceso de elaboración eficiente a un costo reducido.



CLASIFICACIÓN INTERNACIONAL (CIP)

H03F3/26 Amplificadores push-bull

ACTIVIDADES ECONÓMICAS RELACIONADAS

- Industria electrónica

ÁMBITO DE APLICACIÓN

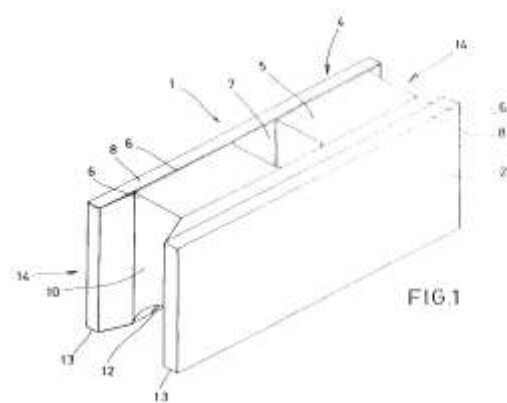
- Fabricación de circuitos híbridos

2.3. Bloque de concreto sellado en su parte superior para albañilería

TITULAR Hugo Nicolás Moletto Sola CHILE	INVENTOR Hugo Nicolás Moletto Sola	N° DE REGISTRO <u>40395</u>
VENCIMIENTO DEL DERECHO Marzo de 2015.		

RESUMEN

La presente invención, se refiere a un bloque de concreto para albañilería posible de fabricar en cualquier máquina para dicho propósito y cuyo diseño y estructura es tal que minimiza los típicos y frecuentes inconvenientes de los bloques convencionales: dificultades en el montaje que derivan en rectificaciones de línea, plomo y nivel; variable resistencia estructural por los defectos de las uniones perimetrales; necesidad de impermeabilización exterior y bajo índice de aislación térmica por las características de su diseño.



CLASIFICACIÓN INTERNACIONAL (CIP)

E04C1/00 Elementos de construcción en forma de bloques

ACTIVIDADES ECONÓMICAS RELACIONADAS

- Fabricación de máquinas bloqueras
- Industria de la construcción

ÁMBITO DE APLICACIÓN

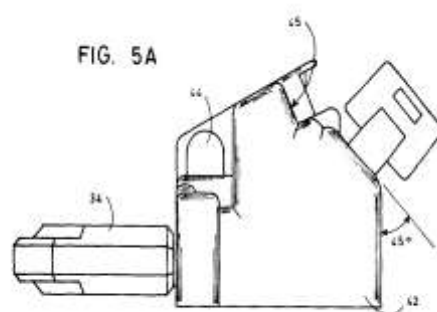
- Fabricación de bloques de concreto para albañilería

2.4. Sistema antirrobo para vehículos motorizados

TITULAR Mult-T- Lock Ltd. ISRAEL	INVENTOR Noach Eizen	Nº DE REGISTRO <u>40392</u>
VENCIMIENTO DEL DERECHO Marzo de 2015.		

RESUMEN

El presente invención se refiere a un dispositivo antirrobo mejorado para vehículos, modificable, universal y multifuncional para vehículo y rápidamente manipulable. El dispositivo comprende un candado de la palanca de cambio de la velocidad y un dispositivo auxiliar que es activado automáticamente mediante el accionamiento del candado indicado. Este último puede comprender uno o más de los siguientes elementos: alarma acústica o visual, medios de enclavamiento del encendido o funcionamiento del vehículo y aparato de detección de la intrusión o movimiento del vehículo.



CLASIFICACIÓN INTERNACIONAL (CIP)

B65D21/02 Receptáculos de forma especial que facilitan su encaje o ensamblado

ACTIVIDADES ECONÓMICAS RELACIONADAS

- Industria de dispositivos antirrobo
- Industria de accesorios o complementos para dispositivos antirrobo

ÁMBITO DE APLICACIÓN

- Fabricación de dispositivos antirrobo para vehículos motorizados.

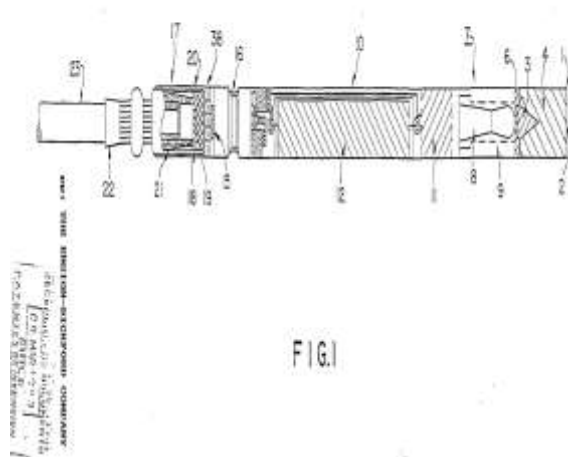
2.5. Detonador eléctrico con retardo para sistemas de iniciación de voladuras con sistema de comunicación de señales no eléctricas.

TITULAR	INVENTORES	Nº DE REGISTRO
Detnet South Africa (PTY) Ltd. Inc. SUDAFRICA.	Robert George Pallanck, Kenneth Allen Rode	<u>40508</u>
VENCIMIENTO DEL DERECHO Marzo de 2015.		

RESUMEN

La presente invención se refiere a un detonador eléctrico con retardo para sistemas de iniciación de voladura energizado únicamente por una entrada de fuerza procedente de un sistema de comunicación de señales no eléctricas. La iniciación del detonador comprende un dispositivo de fácil uso e incorporación que no requiere una alta especialización y que proporciona seguridad a los usuarios.

El detonador tiene aplicación industrial en sistemas de iniciación de voladuras y, especialmente, en la fabricación de detonadores de explosivos industriales y que se caracteriza por proporcionar un retardo de tiempo muy preciso antes de que se inicie la explosión.



CLASIFICACIÓN INTERNACIONAL (CIP)

F42B 3/16 Cartuchos de voladuras con iniciadores de retraso

ACTIVIDADES ECONÓMICAS RELACIONADAS

- Industria minera
- Industria de obras civiles

ÁMBITO DE APLICACIÓN

- Fabricación de detonadores

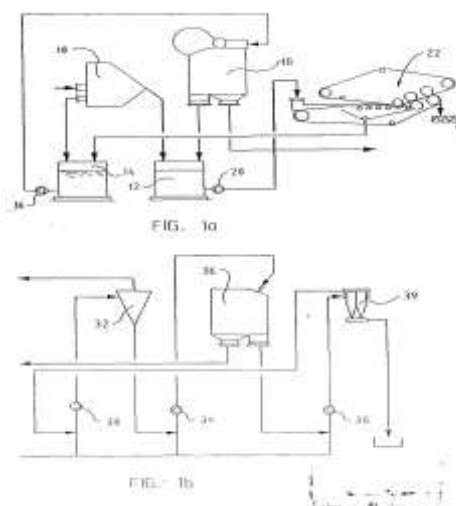
2.6. Método y aparato para reciclaje de material de rechazo en planta papelera

TITULAR Andriz Oy FINLANDIA	INVENTOR Vikio Pentti	Nº DE REGISTRO <u>43189</u>
VENCIMIENTO DEL DERECHO Marzo de 2015.		

RESUMEN

El presente invento se refiere a un método y aparato para el tratamiento de la fracción de fibras que resultan del tratamiento de fibras recicladas y/o como desechos de fábrica, desde el separador ciclónico -separador centrífugo - de una planta papelera y en general de una fracción que sale como desecho que se caracteriza por contener minerales.

El tratamiento propuesto posibilita recuperar una cantidad sustancial de dicho tipo de desechos y ser devueltos al proceso que resulta ser así mucho más eficiente y económico.



CLASIFICACIÓN INTERNACIONAL (CIP)

D21D5/00 Purificación de la suspensión de pasta por medios mecánicos en la fabricación de papel.

ACTIVIDADES ECONÓMICAS RELACIONADAS

- Industria del papel
- Fábricas de máquinas de reciclaje de residuos de papeleras.

ÁMBITO DE APLICACIÓN

- Reciclaje de de residuos en planta papelera

CAPÍTULO 3. LISTADO DE TECNOLOGÍAS DE DOMINIO PÚBLICO: MARZO DE 2015.

N° de Solicitud	Tipo	Título	País
200.500.003	Diseño industrial	ENVASE CON FORMA DE PRISMA DE SECCION TRANSVERSAL HEXAGONAL IRREGULAR APAISADO, CARAS LATERALES CON PROYECCION DE ESCASA LONGITUD EN TODO EL CONTORNO EXCEPTO EN LA ARISTA SUPERIOR, LA CARA FRONTAL PRESENTA UNA AMPLIA VENTANA CON UN BORDE VERTICAL Y EL OPUESTO ONDULADO.	CHILE
200.500.464	Modelo de utilidad	PLANTILLA TROQUELADA PARA CONFORMAR UNA BANDEJA O CAJA DEL TIPO PARA EL TRANSPORTE O ALMACENAJE DE PRODUCTOS AGRICOLAS Y FRUTAS, ESTANDO CONSTITUIDA POR UN CUERPO LAMINAR RECTANGULAR ZURCADO TRANSVERSALMENTE Y LONGITUDINALMENTE POR DOS Y CUATRO LINEAS PREDEBILITADAS, FORMANDO UNA SUPERFICIE CENTRAL RECTANGULAR.	CHILE
199.401.952	Patente de invención	METODO PARA PRODUCIR ETANOL DESDE DESECHOS SOLIDOS MUNICIPALES.	ESTADOS UNIDOS DE AMERICA
199.301.598	Patente de invención	COMPUESTOS PEPTIDICOS Y SUS DERIVADOS, COMPOSICION FARMACEUTICA, UTILES PARA PREPARAR UN MEDICAMENTO PARA TRATAR LAS AFECCIONES NEOPLASICAS, ESPECIALMENTE CANCER EN MAMIFEROS.	ALEMANIA
199.200.055	Patente de invención	PROCEDIMIENTO PARA LA OBTENCION DE UN DISPOSITIVO CONSTITUIDO POR CUERPOS MOLDEADOS UNIDOS ENTRE SI SEPARADOS POR UN FILAMENTO SINTETICO, LOS CUERPOS MOLDEADOS Y EL PRODUCTO, UTILES PARA TRANSPORTAR Y LIBERAR NUTRIENTES EN EL TRACTO GASTRICO DE ANIMALES RUMIANTES	ALEMANIA
199.700.481	Patente de invención	COMPOSICION HERBICIDA QUE COMPRENDE UN COMPUESTO DERIVADO DE LA PIRIMIDINDIONA Y OTRO COMPUESTO ACTIVO PESTICIDA, UTIL PARA EL CONTROL SELECTIVO DE PLANTAS NO DESEADAS.	SUIZA
199.401.741	Patente de invención	COMPOSICION DETERGENTE QUE COMPRENDE TENSOACTIVO ORGANICO, REFORZADOR ALUMINOSILICATO DE METAL ALCALINO, SAL DE ACIDO CITRICO DONDE AL MENOS 0.5% EN PESO DE LA SAL DE ACIDO CITRICO ESTA DENTRO DE LA BASE GRANULADA SUSTANCIALMENTE HOMOGENEA Y CON PARTICULAS DE MENOS DE 800 um Y SU PROCEDIMIENTO DE OBTENCION.	PAISES BAJOS
199.500.852	Patente de invención	PROCEDIMIENTO PARA CRISTALIZAR INSULINA HUMANA Lys B 28 Pro B 29 DESDE UNA SOLUCION QUE CONTIENE ESTE ANALOGO DE INSULINA, CINC, UN ACIDO ORGANICO Y UN DERIVADO FENOLICO A UN pH ENTRE 5,5 Y 6,5, UTIL PARA LA PURIFICACION Y PREPARACION DE ANALOGOS DE INSULINA PARA EL TRATAMIENTO DE LA DIABETES.	ESTADOS UNIDOS DE AMERICA
199.400.666	Patente de invención	COMPOSICION FARMACEUTICA, ANTICUERPOS MONOCLONALES HUMANOS Mab 4-7B (ECACC 92121016) Y Mab 9H9 (ECACC 92121015), SU PROCEDIMIENTO DE PREPARACION, UTILES PARA EL TRATAMIENTO DE LA HEPATITIS B CRONICA.	PAISES BAJOS

199.201.429	Patente de invención	COMPOSICION FARMACEUTICA QUE COMPRENDE DERIVADOS POLIAMINICOS CICLICOS ENLAZADOS POR CICLO AROMATICO O HETEROAROMATICO, DICHS DERIVADOS, SU PROCEDIMIENTO DE PREPARACION, UTILES COMO AGENTES ANTI HIV.	CANADA
199502030	Patente de invención	COMPOSICIONES HERBICIDAS QUE CONTIENEN UN DERIVADO PIRAZOL YUN COMPUESTO SELECCIONADO DE UN DERIVADO DE LA IMIDAZOLINA, DERIVADO DE LA CLOROACETAMIDA, O UN DERIVADO DE UREA, DIAMINA Y TIADACINA ENTRE OTROS.	JAPON
199600320	Patente de invención	METODO Y APARATO PARA EL TRATAMIENTO DE MATERIAL QUE CONTENGA MINERALES, COMO FIBRAS RECICLADAS, DONDE DICHO MATERIAL ES TRATADO EN UNA PLANTA DE LIMPIEZA CICLONICA EN VARIAS ETAPAS.	FINLANDIA
199601240	Patente de invención	PROCEDIMIENTO PARA LA SINTESIS DE TENSOACTIVOS CATIONICOS DERIVADOS DE LA CONDENSACION DE ACIDOS GRASOS CON AMINOACIDOS DIBASICOS ESTERIFICADO QUE COMPRENDE UNA PRIMERA ETAPA DE ESTERIFICACION DE UN AMINOACIDO Y UNA SEGUNDA ETAPA DE CONDENSACION DE UN CLORURO DE ACIDOS GRASO CON UN DERIVADO DE AMINOACIDO ESTERIFICADO.	ESPAÑA
200500511	Patente de invención	ENVASE DE GOLLETE ANCHO Y ALZADA VERTICAL, SECCION TRANSVERSAL CUADRADA CON VERTICES REDONDEADOS Y LADOS LEVEMENTE CONVEXOS, CON PORCION CENTRAL LIMITADA POR BORDES BISELADOS Y REHUNDIDA PERIMETRALMENTE CON UNA DEPRESION PLANA RECTANGULAR EN CADA CARA.	CHILE
199700345	Patente de invención	DERIVADOS 4-HETEROCICLIL-PIPERAZINILFENILOXAZOLIDINONA, UTILES EN LA PREPARACION DE MEDICAMENTOS ANTIMICROBIANOS ADMINISTRADOS POR VIA ORAL, PARENTERAL O TOPICA.	ESTADOS UNIDOS DE AMERICA
199401422	Patente de invención	DERIVADOS DE PIPERIDINA Y PIPERAZINA SUSTITUIDAS, PROCEDIMIENTO DE PREPARACION Y COMPOSICIONES FARMACEUTICAS JUNTO A SU PROCEDIMIENTO DE PREPARACION, UTILES EN EL TRATAMIENTO DE ENFERMEDADES DEL SISTEMA NERVIOSO CENTRAL Y DESORDENES COMO DEPRESION, TENSION Y SICOSIS.	ALEMANIA
199700951	Patente de invención	COMPOSICION BITUMINOSA QUE COMPRENDE BITUMEN, GOMA TERMOPLASTICA Y UN COPOLIMERO DE ACETATO DE ETILENVIÑO, EL QUE POSEE UN CONTENIDO DE ACETATO DE VIÑO ENTRE 20-35% EN PESO EN BASE AL COPOLIMERO; EL PROCESO DE OBTENCION DE LA COMPOSICION BITUMINOSA Y SU USO EN LA	PAISES BAJOS

		APLICACION DE CAMINOS.	
199400122	Patente de invención	ESTERES Y ETERES ENOLICOS DE 3-ACIL-2-OXOINDOL-1-CARBOXAMIDAS, COMPOSICIONES FARMACEUTICAS QUE LOS CONTIENEN, UTILES COMO AGENTES ANTIINFLAMATORIOS Y ANALGESICOS.	ESTADOS UNIDOS DE AMERICA
199500277	Patente de invención	PROCEDIMIENTO DE PREPARACION DE DIHIDRATO DE AZITROMICINA, CON ACTIVIDAD ANTIBACTERIANA, QUE COMPRENDE DISOLVER AZITROMICINA HIGROSCOPICA O SU MONOHIDRATO EN ACETONA, REDUCIR PARCIALMENTE EL VOLUMEN, AGREGAR AGUA GRADUALMENTE Y FILTRAREL DIHIDRATO OBTENIDO.	ARGENTINA
199701687	Patente de invención	CORTA GOTAS PARA INSTALAR EN TUBERIAS O MANGUERAS QUE INCLUYAN EN SU INTERIOR EMISORES LINEALES PARA REGADIO POR GOTELO,EL DISPOSITIVO CONSISTE EN UN ANILLO PERIMETRAL A INSTALAR EN EL EXTERIOR DEL TUBO O MANGUERA ANTES Y DESPUES DE CADA EMISOR EN LA MANGUERA	CHILE
199301100	Patente de invención	SISTEMA TERAPEUTICO TRANSDERMICO PARA LA ADMINISTRACION DE HORMONAS ESTEROIDES EN EL CUAL LA CAPA ADHESIVA CONTIENE UN COPOLIMERO ETILENO-ACETATO DE VINILO Y DEXPANTHENOL EN UNA CON CENTRACION DE 15-25% Y SU PROCEDIMIENTO DE PREPARACION.	ALEMANIA
199700615	Patente de invención	COMPUESTOS DERIVADOS DE PIRIMIDO(1,2-A)INDOLES, COMPUESTOS INTERMEDIARIOS, PROCEDIMIENTO DE PREPARACION DE LOS COMPUESTOS PRINCIPALES E INTERMEDIARIOS Y COMPOSICION FARMACEUTICA,UTILES COMO ANTIATEROSCLEROTICOS.	ALEMANIA
199201156	Patente de invención	COMPOSICION FARMACEUTICA QUE COMPRENDE 4-(3,5-BIS(TERT-BUTIL)-4-HIDROXIFENIL)-4-OXOBUTANAMIDA O DEL ACIDO 4-(3,5-BIS (TERT-BUTIL)-4--HIDROXIFENIL)-4-OXOBUTANOICO Y UN PORTADOR FARMACEUTICAMENTE ACEPTABLE, EL COMPUESTO 4-(3,5-BIS(TERTBUTIL)-4-HIDROXIFENIL)-4-OXOBUTANAMIDA, UTIL COMO ANTIINFLAMATORIO, ANALGESICO Y ANTIARTRITICO.	ESTADOS UNIDOS DE AMERICA
200500545	Diseño Industrial	CONECTOR ELECTRICO CONSTITUIDO POR TRES CUERPOS, UNO SUPERIOR DE FORMA TRAPEZOIDAL Y DOS INFERIORES, UNO DE ELLOS SITUADO A LA IZQUIERDA DE FORMA PARALELEPIPEDICA RECTA RECTANGULAR Y EL OTRO SITUADO A LA DERECHA DEL ANTERIOR, DE FIGURA GEOMETRICA CILINDRICA.	JAPON
200500552	Diseño Industrial	FRASCO COMPUESTO POR UN CUERPO CILINDRICO HUECO CON SUS PAREDES LEVEMENTE CONCAVAS Y SOBRE LA SUPERFICIE DE SU CARA SUPERIOR EMERGE UN SEGUNDO CUERPO TAMBIEN CILINDRICO DE MENOR DIAMETRO.	BRASIL

200500544	Diseño Industrial	CONTROL REMOTO PARA AUDIFONOS FORMADO POR TRES CUERPOS QUE ESTAN ADOSADOS AL CUERPO PRINCIPAL QUE POSEE UNA FORMA CILINDRICA; A UNA DISTANCIA DESDE EL BORDE LATERAL IZQUIERDO HAY UN ELEMENTO CILINDRICO HUECO; EL DUCTO SE ENCUENTRA INSERTADO EN UN CUERPO SEMICIRCULAR QUE ATRAVIESA EN CONJUNTO CON EL DUCTO EL CUERPO PRINCIPAL	JAPON
200500546	Diseño Industrial	BATERIA PARALELEPIPEDICA RECTA EN LA QUE EN PERSPECTIVA SUPERIOR SE APRECIAN DOS PESTANAS QUE SOBRESALEN DEL BORDE SUPERIOR, EN PERSPECTIVA POSTERIOR SUPERIOR SE APRECIAN LOS ELEMENTOS ADOSADOS POR LA CARA INTERNA DE LA PESTANA QUE EMERGE DESDE EL BORDE SUPERIOR.	JAPON
200500547	Diseño Industrial	SEGMENTO SUPERIOR DE BATERIA DE FORMA TRAPEZIAL INCLINADA EN 45 GRADOS EN SU EXTREMO IZQUIERDO Y EN SU CARA POSTERIOR, PRESENTA EN SU SUPERFICIE UN SEGMENTO DE RANURA PERIMETRAL QUE SE PROYECTA EN EL CUERPO DE LA BATERIA, EN LA PROLONGACION DE LA CARA POSTERIOR DEL SEGMENTO APARECE UNA PESTANA ALARGADA DISPUESTA HORIZONTALMENTE.	JAPON
200500532	Diseño Industrial	ENVASE PARA CONTENER PRODUCTOS DE TOCADOR, DE CUERPO CILINDRICO ALARGADO Y ASIMETRICO, QUE EN SU BASE POSEE UN DIAMETRO MAYOR QUE EN SU PORCION SUPERIOR, PARA GENERAR UNA MAYOR BASE DE APOYO Y ESTABILIDAD DEL ENVASE, SIENDO TODAS SUS ARISTAS REDONDEADAS.	CHILE
200500550	Diseño Industrial	SUPERFICIE INTERIOR DE UNA UNIDAD DE CONTROL ARITMETICA, DE CUERPO PARALELEPIPEDICO RECTO RECTANGULAR, EN LA CARA SUPERIOR SE VE EL VERTICE SUPERIOR DERECHO AL QUE SE ADOSA UN ELEMENTO CILINDRICO DE FORMA HORIZONTAL SEMI EMPOTRADO, CONTRAPUESTO A ESTE SE ENCUENTRA OTRO CILINDRO TAMBIEN SEMI EMPOTRADO EN UN ELEMENTO PERPENDICULAR.	JAPON
200500542	Diseño Industrial	APARATO CAPTADOR DE IMAGENES, FORMADO POR 2 CUERPOS: EL SOPORTE INFERIOR ES UN PARALELEPIPEDO SEMICIRCULAR DE LADO FRONTAL RECTO; LA CAMARA SUPERIOR TIENE SUS 4 CARAS LATERALES PLANAS, LA CARA MENOR DELANTERA PRESENTA CENTRALMENTE UN RESALTE CILINDRICO CUYA SUPERFICIE LATERAL ESTA PROVISTA DE UNA PLURALIDAD DE LIGEROS REBAJES.	JAPON
200500548	Diseño Industrial	UNIDAD DE CONTROL ARITMETICA O CONSOLA MULTIMEDIA DE CUERPO PARALELEPIPEDICO RECTO RECTANGULAR, FORMADO POR DOS PARTES LA SUPERIOR DE MAYOR SUPERFICIE QUE LA INFERIOR; LAS CARAS LATERALES SUPERIORES FRONTAL Y LATERAL DERECHA SE OBSERVAN RANURADAS; LA SUPERFICIE DE LA CARA SUPERIOR ESTA DIVIDIDA EN TRES TRAMOS RECTANGULARES	JAPON
200500541	Diseño Industrial	SEGMENTO SUPERIOR CENTRAL DE UNA BASE PARA UNA UNIDAD ARITMETICA, SITUADO EN EL EJE CENTRAL DE LA BASE DE REFERENCIA, COMPUESTO POR DOS CILINDROS, UNO HUECO Y EL OTRO MACIZO, INSCRITO UNO DENTRO DEL OTRO: EN ELEVACION AL CILINDRO SE ENCUENTRAN ADOSADOS EN LOS COSTADOS, DOS PIEZAS DE FORMA PARALELEPIPEDICA RECTA RECTANGULAR.	JAPON
200500549	Diseño Industrial	BANDEJA SOPORTANTE INTERIOR PARA DISCOS OPTICOS U OTROS PARA UNA UNIDAD DE CONTROL ARITMETICO, QUE EN SU VISTA DE PLANTA DE LA CARA SUPERIOR DE LA UNIDAD SE APRECIA UNA SERIE DE ELEMENTOS QUE SE UBICAN EN SU INTERIOR, EN SU VERTICE SUPERIOR DERECHO SE ENCUENTRA UN SACADO COLOCADO EN FORMA HORIZONTAL	JAPON

200500551	Diseño Industrial	SOPORTE PARA UNIDAD ARITMETICA Y DE CONTROL COMPUESTA POR UN CUERPO CILINDRICO SOLIDO; CONFORMADO POR DOS CUERPOS UNO INFERIOR O BASE Y UNO SUPERIOR SOBRE SU EJE CENTRAL; EL CILINDRO MACIZO CENTRAL ATRAVIESA TODO EL CUERPO DE ESTA BASE DESDE LA SUPERFICIE DE LA CARA INFERIOR HACIA ARRIBA SOBRE LA SUPERFICIE DE SU CARA SUPERIOR.	JAPON
200500543	Diseño Industrial	CONTROL REMOTO PARA AUDIFONOS QUE SE CONSTITUYE POR UN CUERPO CILINDRICO, EN ELEVACION FRONTAL PRESENTA UN GRAN BOTON CIRCULAR QUE PRESENTA EN SU INTERIOR UN CIRCULO MENOR Y EN EL PERIMETRO DEL CIRCULO MAYOR SE OBSERVAN 3 CUERPOS QUE SE ENCUENTRAN ADOSADOS AL CUERPO PRINCIPAL A MODO DE TECLAS PERIMETRALES ALARGADAS.	JAPON
200500575	Diseño Industrial	CONTENEDOR DE CUERPO ALARGADO DE SECCION TRANSVERSAL ELIPTICA VARIABLE, CON MANTO CONVEXO ACINTURADO A TRAVES DE UNA CURVA CONCAVA EN LA MITAD DE LA ALTURA DEL CUERPO, CON TAPA INFERIOR DE SECCION TRANSVERSAL ELIPTICA VARIABLE DE MANTO CONCAVO CON PORCIONES ELIPSOIDALES LATERALES DE APOYO.	PAISES BAJOS
200500582	Diseño Industrial	ANZUELO PARA LA CAPTURA DE GRANDES CALAMARES, CONSTITUIDO POR CUERPO CILINDRICO CON UNA ZONA SUPERIOR DE MANTO CONVEXO ENTRE DOS SECTORES RECTOS, Y CUATRO SECTORES ENSAMBLADOS IDENTICOS, CADA UNO RODEADO POR DELGADOS CILINDROS PERIMETRALES, ACODADOS INFERIORMENTE A 45 GRADOS Y DE EXTREMO CONICO DIVERGENTE.	REOUBLICA DE COREA
200001241	Patente de invención	COMPOSICION FARMACEUTICA ESTERIL PARA ADMINISTRACION PARENTERAL QUE COMPRENDE UNA EMULSION DE ACEITE EN AGUA DONDE EL PROPOFOL ESTA EMULSIFICADO CON AGUA Y ESTABILIZADO CON EL SURFACTANTE FOSFATIDO DE HUEVO Y QUE TAMBIEN COMPRENDE EDETATO DE DISODIO EN UNA CONCENTRACION MOLAR DE 3×10^{-5} A 9×10^{-4} ; Y USO COMO ANESTESICO.	REINO UNIDO
199500478	Patente de invención	PROCEDIMIENTO PARA COEXTRUIR UN CONFITE HELADO Y UNA COBERTURA QUE CONTIENE GRASA QUE COMPRENDE LA EXTRUSION DE UN PRIMER VOLUMEN DE CONFITE HELADO DE -2 GRADOS CELSIUS A -25 GRADOS CELSIUS Y UNA COBERTURA SOBREENFRIADA FUNDIDA EXTRUIDA DESDE UN SEGUNDO VOLUMEN SEPARADO TERMICAMENTE QUE ENTRA EN CONTACTO CON LA SUPERFICIE DEL HELADO EXTRUIDO.	PAISES BAJOS
200500647	Diseño Industrial	BASE PARA LA INSTALACION DE UNA AMPOLLETA DE FORMA GENERAL TRONCO CONICA DE GENERATRIZ CONCAVA DE ESCASA ALTURA, SIENDO DICHO CUERPO DE FORMA HUECA, DONDE SE DISPONEN TRES ELEMENTOS VERTICALES RECTOS EN SU INTERIOR; EN LA ZONA INFERIOR EXTERNA EXISTE UN BORDE BASAL PERIMETRAL Y DOS BORDES CONCENTRICOS DE MENOR DIAMETRO, QUE DISPONEN DE DOS SEMICIRCULOS.	CHILE
200500642	Diseño Industrial	COMPAS PARA DIBUJO FORMADO POR UN CUERPO GENERALMENTE OVALADO Y DOS BRAZOS DE LADOS EXTERIORES CONVEXOS E INTERIORES RECTOS, DONDE UNO DE LOS BRAZOS POSEE UN ELEMENTO DISTAL CONICO CON ESTRIAS PERIMETRALES, MIENTRAS LA OTRA TIENE UNA PEQUENA PUNTA EN SU EXTREMO DISTAL.	FRANCIA
200500644	Diseño Industrial	COMPAS PARA DIBUJO FORMADO POR UN CUERPO GENERALMENTE OVALADO Y DOS BRAZOS DE LADOS EXTERIORES CONVEXOS E INTERIORES RECTOS, DONDE UNO POSEE UN ELEMENTO DISTAL TANGENCIAL CILINDRICA SIMILAR A UN LAPIZ, MIENTRAS LA OTRA TIENE UNA PEQUENA PUNTA EN SU EXTREMO DISTAL.	FRANCIA

200500643	Diseño Industrial	COMPAS PARA DIBUJO FORMADO POR UN CUERPO GENERALMENTE OVALADO Y DOS BRAZOS DE LADOS EXTERIORES CONVEXOS E INTERIORES RECTOS, DONDE UNO DE ELLOS POSEE UN ELEMENTO DISTAL EN FORMA DE ARCO PERPENDICULAR AL BRAZO, MIENTRAS LA OTRA TIENE UNA PEQUEÑA PUNTA EN SU EXTREMO DISTAL.	FRANCIA
200500645	Diseño Industrial	COMPAS PARA DIBUJO FORMADO POR UN CUERPO GENERALMENTE OVALADO Y DOS BRAZOS DE LADOS EXTERIORES CONVEXOS E INTERIORES RECTOS, DONDE UNO DE LOS BRAZOS POSEE UN CORTE RECTO SEGUIDO POR UN ELEMENTO CILINDRICO DELGADO, MIENTRAS EL OTRO BRAZO TIENE UNA PEQUEÑA PUNTA EN SU EXTREMO DISTAL.	FRANCIA
199800598	Patente de invención	METODO Y APARATO PARA PRODUCIR HIERRO REDUCIDO DIRECTO A PARTIR DE AGLOMERADOS MEDIANTE CARGA EN LA CAMARA DE FUSION DE UN HORNO ROTATORIO CON NO MAS DE DOS CAPAS DE AGLOMERADOS, ELIMINAR EL MATERIAL VOLATIL EN ATMOSFERA OXIDANTE Y METALIZAR EN ATMOSFERA SIN OXIGENO Y EN DONDE EL PRODUCTO METALIZADO SE ENFRIA MIENTRAS SE DESCARGA.	ESTADOS UNIDOS DE AMERICA
199702409	Patente de invención	DISPOSITIVO DE ASA PLEGABLE DE MATERIAL LAMINAR Y FLEXIBLE, TENIENDO UNA SUPERFICIE LAMINAR PLANA, CILINDRICA O ANGULAR PARA ADHERIRSE A LA SUPERFICIE EXTERNA DE ENVASES DESECHABLES Y RECICLABLES, TALES COMO CAJAS DEL TIPO TETRAEDRICAS O BOTELLAS, MEDIANTE SISTEMAS DE PEGADO, TERMOFUSIONADO, ULTRASONIDO U OTRO SISTEMA COMPATIBLE.	CHILE
199500525	Patente de invención	DERIVADOS DE 11,12-DIDESOXI-3-DES((2,6-DIDESOXI-3-C-METIL-3-O-METIL-ALFA-L-RIBOHXOPIRANOSIL)-OXI)-6-O-METIL-3-OXO-12,11(OXICARBONIL-(2-(SUSTITUIDO)HIDRAZONO))-ERITROMICINA, SU PROCEDIMIENTO DE PREPARACION, COMPOSICIONES FARMACEUTICAS QUE LOS CONTIENEN, UTILES PARA PREPARAR MEDICAMENTOS QUE SIRVEN COMO ANTIBIOTICOS.	FRANCIA
199201344	Patente de invención	CONJUNTO DE CIERRE REMOVIBLE PARA UN TUBO PLEGABLE QUE TIENE UNA BOQUILLA SURTIDORA AHUSADA, COMPUESTO POR UNA TAPA DE BASE Y UNA TAPA DE CUBIERTA CONECTADAS ENTRE SI MEDIANTE UNABISAGRA DE CIERRE DE GOLPE.	ESTADOS UNIDOS DE AMERICA
199601942	Patente de invención	AMPLIFICADOR DE POTENCIA EN CONTRAFASE PARA AMPLIFICAR UNA SENAL DE RADIOFRECUENCIA.	ESTADOS UNIDOS DE AMERICA
199800673	Patente de invención	PROCEDIMIENTO PARA PRODUCIR CARNE DESHIDRATADA FRAGILIZADA QUE COMPRENDE LAS ETAPAS DE: DESENGRASADO, LAMINADO, SAZONADO, SECADO, Y DESEMPARRILLADO Y CARNE DESHIDRATADA (CHARQUI), FRAGILIZADA Y TEXTURIZADA POR UNA RED DE SURCOS QUE RESALTAN LAS POSICIONES DONDE TROZAR EL PRODUCTO MANUALMENTE, OBTENIDO POR DICHO PROCEDIMIENTO.	CHILE
199600202	Patente de invención	BLOQUE DE CONCRETO SELLADO EN LA PARTE SUPERIOR SALVO UN HUECO CENTRAL QUE ATRAVIESA EL BLOQUE, CON CUATRO TABIQUES TRANSVERSALES CON ABERTURAS SEMI CIRCULARES.	CHILE
199101083	Patente de invención	SISTEMA ANTIRROBO PARA VEHICULOS, QUE COMPRENDE UN MECANISMO DE CERRADURA CON UN GANCHO QUE TRABAJA LA PALANCA DE CAMBIO DE VELOCIDADES, INCLUYENDO DICHO MECANISMO UN SENSOR Y UN DISPOSITIVO AUXILIAR ANTIRROBO QUE SE ACTIVA MEDIANTE UNA SENAL DEL SENSOR QUE INDICA EL CIERRE DEL ELEMENTO DE CERROJO EN LA CERRADURA.	ISRAEL
199601175	Patente de invención	COMPUESTOS DERIVADOS DE BIS-OXIMA, COMPOSICIONES QUE LOS CONTIENEN, PROCEDIMIENTO DE PREPARACION Y COMPUESTOS INTERMEDIARIOS, UTILES PARA COMBATIR O PREVENIR EN LAS PLANTAS EL ATAQUE DE MICROORGANISMOS,	SUIZA

		INSECTOS Y PARASITOS.	
199200701	Patente de invención	DETONADOR ELECTRICO CON RETARDO PARA SISTEMAS DE INICIACION DE VOLADURAS, ENERGIZADO POR UNA ENTRADA DE FUERZA PROVENIENTE DE UN SISTEMA DE COMUNICACION DE SENALES NO ELECTRICAS.	SUDAFRICA
199800429	Patente de invención	PROCESO PARA PRODUCIR EN FASE LIQUIDA ACIDO SULFURICO CONCENTRADO DESDE UNA FUENTE DE DIOXIDO DE AZUFRE, DONDE LA FASE LIQUIDA COMPRENDE ACIDO NITRICO Y ACIDO SULFURICO.	CANADA
199802049	Patente de invención	PROCEDIMIENTO PARA DENSIFICAR MADERAS BLANDAS POR FORMACION EN EL INTERIOR DE LA MADERA DE UNA RESINA LIGNINA-FENOL-FORMALDEHIDO, MEDIANTE EL USO DE CATALIZADOR, VACIO, PRESION Y TEMPERATURA.	CHILE
200500686	Diseño Industrial	TAPON Y VALVULA PARA CONTENEDOR, FORMADOS POR DOS CILINDROS RODEADOS POR DISCOS CIRCULARES CON INCISIONES RECTAS LATERALES, Y SOBRE ELLOS UNA PIEZA VOLUMETRICA DE PLANTA RECTANGULAR Y ARISTAS ROMAS SOBRE LA QUE DESCANSA UN DISCO ELIPTICO CONCAVO, UNA PORCION ELIPTICA MENOR, UN RESALTE SEMIESFERICO, Y UNA PARTE SALIENTE DEL BORDE.	FRANCIA
200500709	Modelo de Utilidad	UN ANILLO METALICO TUBULAR SUMERGIDO, QUE SIRVE COMO BASTIDOR COMUN DE UNA RED PECERA Y UNA RED DE PROTECCION CONTRA EL ATAQUE DE LOBOS MARINOS, QUE CUELGA DE UNA Balsa JAULA CIRCULAR PARA CULTIVO Y ENGORDA DE PECES EN EL MAR, DONDE DICHO ANILLO TUBULAR CONFORMA UN BASTIDOR RIGIDO DE UNA RED DE FONDO INDEPENDIENTE.	CHILE
200500711	Diseño Industrial	LAVATORIO CON PEDESTAL, CONSTITUIDO POR UNA COLUMNA TRONCO HIPERBOLOIDAL DE SECCION ELIPTICA, EN SU EXTREMO INFERIOR, PRESENTA UN ZOCALO; EL LAVAMANOS SE CONSTITUYE DE UN CUERPO DE PLANTA SUPERIOR OVALADA, QUE EN SU LADO POSTERIOR PRESENTA UN ENSANCHE RECTANGULAR CON MUESCAS SIMETRICAS CURVO-CONCAVAS EN LOS VERTICES POSTERIORES (DIVISIONAL SOL. 1686-03)	ESTADOS UNIDOS DE AMERICA
200500694	Diseño Industrial	AFEITADORA ELECTRICA DE CUERPO AHUSADO Y CABEZAL FRONTAL EN 45 GRADOS CON CORTA POLLERA SUPERPUESTA Y PEQUENA RUEDA DENTADA PARALELA LATERAL; EL FRENTE CONVEXO MUESTRA LINEAS EMINENTEMENTE RECTAS DE TRAYECTORIA CERRADA CONFORMANDO FORMA SEMI ELIPTICA Y OTRAS IRREGULARES; ZONAS SEMI OVALADAS LATERALES PRESENTAN PEQUENO CIRCULO SUPERIOR	PAISES BAJOS
200500722	Diseño Industrial	ESTUFA CATALITICA DE CUERPO PRISMATICO DE BASE RECTANGULAR Y LADO MAYOR FRONTAL CURVO-CONVEXO, CUYOS EXTREMOS INFERIORES SE UBICAN SOBRE DOS SOPORTES PRISMATICOS PARALELOS DE BASE RECTANGULAR, LA CARA FRONTAL TIENE SILUETA RECTANGULAR VERTICAL EN CUYO INTERIOR SE SITUA UNA REJILLA RECTANGULAR VERTICAL CON UN MARCO PERIMETRAL.	TURQUIA
200500724	Diseño Industrial	ESTUFA INFRARROJA COMPACTA DE CUERPO PRISMATICO Y BASE RECTANGULAR Y LADO FRONTAL CURVO-CONVEXO SITUADA SOBRE DOS SOPORTES; EN EL FRENTE HAY UNA PLACA RECTANGULAR CUBIERTA POR UNA REJILLA, UN MARCO SOBRESALIENTE TRONCO-PIRAMIDAL, EN SU EXTREMO INFERIOR HAY UNA PLACA RECTANGULAR CON LA CURVATURA CONVEXA DE LA SUPERFICIE.	TURQUIA

200500723	Diseño Industrial	ESTUFA INFRARROJA COMPACTA DE CUERPO PRISMATICO Y BASE RECTANGULAR Y FRENTE CURVO-CONVEXO, SITUADA SOBRE DOS SOPORTES: EN EL FRENTE HAY UNA PLACA RECTANGULAR CUBIERTA POR UNA REJILLA Y DETRAS ESTA LA PLACA INFRARROJA; UN MARCO SOBRESALIENTE TRONCO-PIRAMIDAL DE ARISTAS REDONDEADAS EL CUAL CONTIENE UNA HENDIDURA RECTANGULAR.	TURQUIA
200500725	Diseño Industrial	SOPORTE INFERIOR DE ESTUFA CONSTITUIDO POR UN PRISMA TRUNCADO DE BASE RECTANGULAR Y ARISTAS REDONDEADAS, QUE EN ELEVACION LATERAL, PRESENTA UNA SILUETA RECTANGULAR APAISADA DE VERTICES SUPERIORES REDONDEADOS, Y EN EL CENTRO DEL LADO MAYOR SUPERIOR EMERGE UNA PROLONGACION RECTANGULAR APAISADA DE VERTICES SUPERIORES REDONDEADOS.	TURQUIA
200401327	Patente de invención	COMPUESTOS EPIMEROS DERIVADOS DE LA PREDNISOLONA; PROCEDIMIENTO DE PREPARACION; COMPOSICION FARMACEUTICA; Y SU PROCEDIMIENTO DE PREPARACION; Y USO PARA EL TRATAMIENTO DE DESORDENES DE LA PIEL, DEL TRACTO RESPIRATORIO, INFLAMATORIO DEL INTESTINO, O RINITIS/CONJUNTIVITIS ALERGICA.	ALEMANIA