

INFORME

# Tecnologías de Dominio Público

Fabricación de materiales, partes y piezas para maquinaria minera



**INAPI**  
Ministerio de  
Economía, Fomento y  
Turismo

Gobierno de Chile

Noviembre 2014

El presente informe “Tecnologías de Dominio Público” cuenta con el respaldo de la Organización Mundial de la Propiedad Intelectual (OMPI).



## **PRESENTACIÓN**

El presente informe, el N° 40 sobre “Tecnologías de Dominio Público”, tiene por objeto entregar información sobre tecnologías que, en razón de su condición jurídica, pueden ser utilizadas libremente en el país con fines productivos.

Como es usual en esta serie, el documento se ha estructurado en tres partes:

La primera de ellas tiene por objeto dar cuenta de una muestra seleccionada de seis patentes que, pudiendo estar vigentes en otras naciones, en Chile son de dominio público por cuanto no han sido solicitadas en el país o ha caducado su período de vigencia. La presente selección ofrece tecnologías asociadas a la industria metalmecánica, la que destaca por tener una importante cantidad de unidades productivas de pequeña y mediana escala. Según lo anterior, se han privilegiado patentes de invención y modelos de utilidad que en su mayor parte son de escasa complejidad y, por ende, de costos muy razonables, haciéndolos potencialmente accesibles al tipo de unidades productivas indicadas. También se incorporan patentes que, por sus características técnicas, son novedosas y ameritan su inclusión en este boletín.

La segunda parte corresponde a una muestra de seis patentes seleccionadas entre un total de cincuenta y siete presentadas ante el INAPI, expiradas durante el mes de agosto de 2014 y que, por las características de las respectivas tecnologías y sectores productivos a las cuales se encuentran asociadas, pueden ser de interés para emprendedores y empresas de nuestro país en el área de las industrias agroalimentaria y pecuaria.

Finalmente, en la tercera parte se incluye una lista con la totalidad de las patentes del período indicado, con los antecedentes más relevantes de cada una de ellas.

Le invitamos cordialmente a conocer la información que le entregamos en este informe.

**INSTITUTO NACIONAL DE PROPIEDAD INDUSTRIAL**



**LE SOLICITAMOS EXPRESAMENTE LEER LAS SIGUIENTES  
INDICACIONES.**

Las invenciones incluidas en este informe, se trate de productos o procesos, **no necesariamente** se encuentran en etapa de producción comercial o son susceptibles de comprarse en el mercado.

**La protección por patente se otorga con carácter territorial**, es decir, está limitada a determinado país o región en donde fue solicitada y concedida.

**La información sobre patentes se divulga a escala mundial**, por lo que cualquier persona, empresa o institución puede utilizar documentos de la patente, en cualquier lugar del planeta.

**Las patentes protegen invenciones durante un período de tiempo específico**, normalmente 20 años desde la fecha de la primera solicitud.

**Cuando la patente se encuentra en período de vigencia el titular puede transferirla mediante un convenio, autorización o contrato tecnológico** para uso y goce de beneficios de explotación de ese conocimiento.

Cuando el periodo de vigencia de una patente ha expirado, la tecnología de productos, procesos o métodos, y la maquinaria, equipos o dispositivos pueden ser utilizados por cualquier persona, empresa o institución. De esta manera pasa a ser conocida como patente de dominio público.

Lo divulgado en las citaciones no necesariamente es de dominio público, por lo que debe consultar al titular de dicha divulgación el estado de ésta. Se recomienda siempre obtener una autorización expresa.

En relación con la necesidad de solicitar autorización al titular de una invención se debe tener presente que existen:

- **Invenciones o innovaciones de dominio pública:** son aquellas en que la protección provista por la patente ha cesado debido a causas establecidas por ley. Es decir, ha terminado el tiempo de protección, no ha sido solicitada en el territorio nacional aún estando vigente en otros países o fue abandonada. De igual forma, se considera dominio público aquello en que su creador renuncia a la propiedad intelectual y, por lo tanto, puede ser utilizado por cualquier persona. Se recomienda siempre obtener una autorización expresa.
- **Invenciones con patente vigente:** aquellas cuya patente está dentro del plazo de protección en el territorio nacional. Para su uso el titular (propietario) debe expresamente autorizarlo. Para esto, el interesado debe contactarse con los titulares y acordar los términos del licenciamiento. La utilización maliciosa de una invención es sancionada por la Ley de acuerdo al artículo 52 título X de la Ley 19.039.
- **Innovaciones:** productos o procesos que no cuentan con patente, pero solucionan un problema de la técnica.

## INDICE

### **CAPÍTULO 1. TECNOLOGÍAS DE DOMINIO PÚBLICO: PATENTES NO SOLICITADAS EN CHILE..... 5**

1.1.	MATERIAL DE REVESTIMIENTO DE ALEACIÓN NITRÓGENO-VANADIO. ....	5
1.2.	CINTA TRANSPORTADORA DE CAUCHO DE NYLON MEJORADA. ....	6
1.3	ADITAMENTO FUNCIONAL EN FORMA DE RECEPTÁCULO PARA EXCAVADORA HIDRÁULICA.....	7
1.4	DISPOSITIVO DE SELLADO PARA MAQUINARIA MINERA.....	8
1.5	DISPOSITIVO DE SUSTITUCIÓN DE RODILLO DE SOPORTE COMBINADO.....	9
1.6	BOMBA DE ÉMBOLO RADIAL DE SÚPER ALTA PRESIÓN SIN CARCASA EXTERIOR.....	10

### **CAPÍTULO 2. TECNOLOGÍAS DE DOMINIO PÚBLICO: AGOSTO 2014 .....11**

2.1	MÉTODO DE PRODUCCIÓN DE PLANTAS RESISTENTES AL NEMATODO DEL NUDO DE LA RAÍZ MEDIANTE LA INTRODUCCIÓN DE UN GEN QUIMÉRICO. ....	11
2.2	MÉTODO DE PULVERIZACIÓN, MOJADO O INMERSIÓN DE UN PREPARADO DEL CULTIVO DE LA CEPA CANDIDA SAKÉ, ÚTIL PARA PREVENIR LA PODREDUMBRE DE LOS FRUTOS ANTES O DESPUÉS DE SU RECOLECCIÓN...12	
2.3	COMPUESTOS DE DISULFONIL METANO Y COMPOSICIÓN PARA CONTROLAR PARÁSITOS EN ANIMALES VERTEBRADOS.....	13
2.4	PELÍCULA DE CAPAS MÚLTIPLES, PERMEABLE AL OXÍGENO, PROCESO PARA FABRICARLA, PROCESO PARA EMPACAR USÁNDOLA Y PRODUCTO EMPACADO QUE COMPRENDE LA MISMA.....	14
2.5	MÉTODO PARA PREPARAR TIRAS DELGADAS Y RODAJAS DE PAPAS FRITAS QUE COMPRENDE PELAR LAS PAPAS, LAVARLAS Y CORTARLAS EN REBANADAS, TRATARLAS CON VAPOR SOBRECALENTADO Y REVESTIRLAS CON UNA EMULSIÓN QUE COMPRENDE UN PRODUCTO AMILÁCEO.....	15
2.6	MÉTODO PARA PREPARAR ALIMENTOS QUE CONTIENEN FRUTAS O VERDURAS QUE COMPRENDE AGREGAR PECTINOESTERASA, OPCIONALMENTE CLORURO DE CALCIO, Y DEJAR QUE LA PECTINA DESMETOXILADA FORME UN GEL.....	16

### **CAPÍTULO 3. LISTADO DE TECNOLOGÍAS DE DOMINIO PÚBLICO: AGOSTO 2014.....17**

# CAPÍTULO 1. TECNOLOGÍAS DE DOMINIO PÚBLICO: PATENTES NO SOLICITADAS EN CHILE

## 1.1. Material de revestimiento de aleación nitrógeno-vanadio.

<b>TITULAR</b>	<b>INVENTORES</b>	<b>Nº DE PUBLICACIÓN</b>
Beijing Suryee Science & Technology Co Ltd. CHINA.	Weifeng Hu; Min Jiang; y Shuang Ge.	<a href="#">CN102463424</a>
<b>USO DE LA PATENTE</b>		
Dominio público en Chile.		

### RESUMEN

La invención consiste en un material de revestimiento de aleación de nitrógeno de vanadio y pertenece al campo de la soldadura en la ingeniería de procesamiento de materiales. La creación se aplica principalmente a la reparación de superficies de las piezas desgastadas de maquinaria para la minería, plantas de cemento, plantas de energía y similares.

La invención tiene por objeto superar la desventaja de que el material de revestimiento tradicional se refuerza mediante el uso de carburo de aleación y proporcionar un material de revestimiento que tiene mayor resistencia y dureza, y una excelente resistencia al desgaste.



### CLASIFICACIÓN INTERNACIONAL (CIP)

B23K35/368: Empleo de composiciones no metálicas especificadas para hilos forrados.

B23K 35/40: Fabricación de hilos o de barras para la soldadura sin fusión o la soldadura.

### ACTIVIDADES ECONÓMICAS RELACIONADAS

- Industria metalúrgica.
- Industria minera.

### ÁMBITO DE APLICACIÓN

- Fabricación de materiales de revestimiento de aleaciones.

## 1.2. Cinta transportadora de caucho de nylon mejorada.

<b>TITULAR</b> Xiangfan Absb Automobile Absorber Co Ltd. CHINA.	<b>INVENTORES</b> Zuyi Jin; Rui Zhang; Qibin Tian; Liang Shi; y Tingyan Zhuang.	<b>Nº DE PUBLICACIÓN</b> <a href="#">CN101879979</a>
<b>USO DE LA PATENTE</b> Dominio público en Chile		

### RESUMEN

La presente invención consiste en una cinta transportadora de caucho de nylon reforzada, a cuyos materiales se les cambian las propiedades físicas y mecánicas para resolver sus deficiencias en cuanto a la mala resistencia al desgaste, corta vida de la aplicación, complicada sustitución y otros problemas similares de las cintas transportadoras existentes.

De esta forma se logra que esta invención sea resistente al aceite, al envejecimiento, al desgaste y a los arañazos. También resiste productos basados en ácido, a diferencia de los productos puros de goma y materiales de lana, y presenta propiedades físico, químico y mecánicas superiores.

La invención puede ser ampliamente utilizada en situaciones que requieran alta temperatura de transporte, como la industria textil, la industria de la cremación, minera, química, metalúrgica y similares.

### CLASIFICACIÓN INTERNACIONAL (CIP)

B65G15/32: Correas o portacargas sin fin análogas, de goma o de materia plástica.

C08L 21/00: Composiciones de cauchos no específicos.

C08L 77/00: Composiciones de poliamidas obtenidas por reacciones que forman una amida carboxílica unida en la cadena principal.

### ACTIVIDADES ECONÓMICAS RELACIONADAS

- Industria minera.
- Industria del caucho.

### ÁMBITO DE APLICACIÓN

- Fabricación de cintas transportadoras industriales.

### 1.3 Aditamento funcional en forma de receptáculo para excavadora hidráulica.

<b>TITULAR</b> Arkhipov Viktor Vadimovich. RUSIA.	<b>INVENTOR</b> Arkhipov Viktor Vadimovich.	<b>N° DE PUBLICACIÓN</b> <a href="#">RU2118426</a>
<b>USO DE LA PATENTE</b> Dominio público en Chile.		

#### RESUMEN

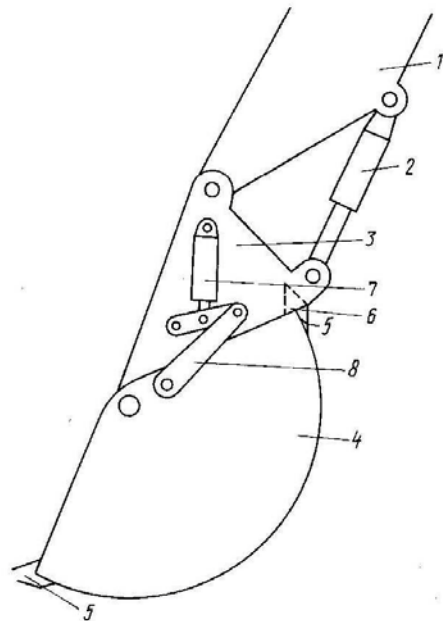
La presente invención se refiere a un cubo de excavadora hidráulica especialmente diseñado para su uso en la minería, maquinaria y equipo de construcción.

El equipo se compone de dos partes: Una inferior con forma de cucharón que está instalada de forma que pueda girar con respecto a una parte superior del cubo.

Los dientes de la parte inferior del cubo corresponden a cavidades hechas en la parte superior.

El cubo es operado por cilindros hidráulicos y palancas que conectan entre sí las dos partes del cubo.

La capacidad productiva de la excavadora hidráulica se incrementa debido a la mayor capacidad de maniobra de la cubeta, logrando una mayor eficiencia.



#### CLASIFICACIÓN INTERNACIONAL (CIP)

E02F 3/28: Herramientas excavadoras montadas sobre el brazo del cucharón o la cuchara.

#### ACTIVIDADES ECONÓMICAS RELACIONADAS

- Industria minera.
- Industria metalúrgica.

#### ÁMBITO DE APLICACIÓN

- Fabricación de receptáculos para excavadoras hidráulicas.



## 1.4 Dispositivo de sellado para maquinaria minera.

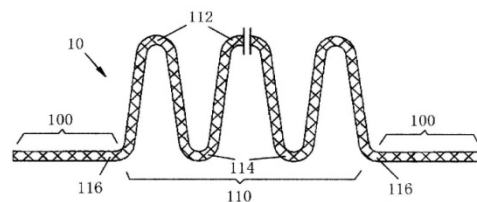
<b>TITULAR</b> China Shenhua Energy Company Limited. CHINA.	<b>INVENTORES</b> Ma Jun, Huwei Chen, Lin Xue, Guoping Wu, Jianping Guo y Hong Dong.	<b>Nº DE PUBLICACIÓN</b> <u>CN201050601</u>
<b>USO DE LA PATENTE</b> Dominio público en Chile		

### RESUMEN

El presente modelo de utilidad se refiere a un dispositivo de sellado utilizado por la maquinaria de explotación minera. El aparato comprende dos partes de conexión dispuestas en dos lados, en el que las partes de conexión están provistas de bordes de sellado y sellado de superficies, con dos lados firmemente conectados con los bordes de sellado.

Con este dispositivo pueden ser satisfechos la mayoría de los requisitos de costura o unión entre los equipos de producción de minería mecánica de sellado a prueba de polvo y los equipos.

Por otra parte, el modelo de utilidad tiene las ventajas de su bajo costo, fácil fabricación, gran capacidad de adaptación y desmontaje, además de ser adecuado para la producción en masa y un fácil mantenimiento.



### CLASIFICACIÓN INTERNACIONAL (CIP)

B07B 1/00: Cribado, tamizado o clasificación de materiales sólidos por medio de rejillas, parrillas o sistemas análogos.

B65G 27/00: Transportadores de sacudidas.

F16J 15/52: Juntas de estanqueidad mediante fuelles o diafragmas.

### ACTIVIDADES ECONÓMICAS RELACIONADAS

- Industria minera.
- Industria metalúrgica.

### ÁMBITO DE APLICACIÓN

- Fabricación de dispositivos de sellado para maquinaria minera.

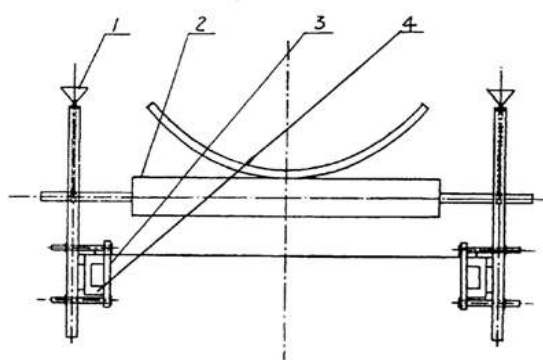
## 1.5 Dispositivo de sustitución de rodillo de soporte combinado.

<b>TITULAR</b> Angang Group Mining Co Ltd. CHINA.	<b>INVENTORES</b> Fenghua Ma, Tao Yi, Xuefeng Tang, Yu Jun y Liwei Qi.	<b>Nº DE PUBLICACIÓN</b> <a href="#">CN201086188</a>
<b>USO DE LA PATENTE</b> Dominio público en Chile.		

### RESUMEN

Este modelo de utilidad sustituye el rodillo de soporte combinado que se utiliza en los transportadores de cinta que existen en las faenas mineras. Tiene una estructura simple, sencilla y de montaje rápido tanto durante la instalación y uso, no es necesaria la modificación de la estructura original del equipo, excepto para su montaje por una sola vez y el ajuste del peso del rodillo giratorio que soporta la carga.

El uso de este dispositivo puede reducir el tiempo de detención de una única máquina y mejorar la eficiencia de la producción del sistema.



### CLASIFICACIÓN INTERNACIONAL (CIP)

B23P 19/04: Herramientas o dispositivos para unir o separar piezas.

### ACTIVIDADES ECONÓMICAS RELACIONADAS

- Industria metalmecánica.
- Industria minera.

### ÁMBITO DE APLICACIÓN

- Sustitución de rodillos en cintas transportadoras.

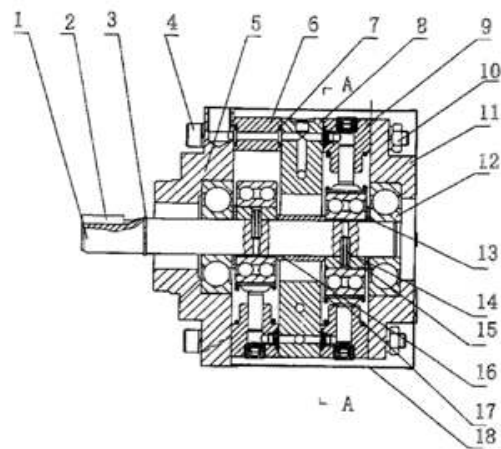
## 1.6 Bomba de émbolo radial de súper alta presión sin carcasa exterior.

<b>TITULAR</b>	<b>INVENTORES</b>	<b>Nº DE PUBLICACIÓN</b>
Jingyan Engineering Machinery. CHINA.	Wu Yuandao, Si Shizhang y Cheng Kai.	<a href="#">CN2672321</a>
<b>USO DE LA PATENTE</b> Dominio público en Chile		

### RESUMEN

Este modelo de utilidad se refiere a una bomba de émbolo radial de súper alta presión sin una carcasa exterior. Se compone de ejes, un cojinete, un manguito de posicionamiento, un manguito excéntrico, un cilindro de émbolo, una cubierta delantera y una cubierta trasera.

El modelo de utilidad tiene la ventaja de ser de estructura simple, de bajo costo de fabricación e incluye algunos tipos de accesorios. También permite una cómoda instalación, desmontaje y mantenimiento, una alta fiabilidad de funcionamiento, y es ampliamente aplicable a la industria de maquinaria para la minería.



### CLASIFICACIÓN INTERNACIONAL (CIP)

F04B 1/16: Máquinas o bombas multicilindros caracterizadas por tener dos o más juegos de cilindros o de pistones.

F04B 53/00: Partes constitutivas, detalles o accesorios de bombas.

### ACTIVIDADES ECONÓMICAS RELACIONADAS

- Industria metalmecánica.
- Industria minera.

### ÁMBITO DE APLICACIÓN

- Dispositivos de presión para maquinaria minera.

## CAPÍTULO 2. TECNOLOGÍAS DE DOMINIO PÚBLICO: AGOSTO 2014

### 2.1 Método de producción de plantas resistentes al nemátodo del nudo de la raíz mediante la introducción de un gen quimérico.

<b>TITULAR</b> British American Tobacco (Investments) Limited. REINO UNIDO.	<b>INVENTORES</b> Howard John Atkinson, Dianna Joy Bowles, Sarah Jane Gurr y Michael John McPherson.	<b>Nº DE REGISTRO</b> 40084 <b>Nº DE SOLICITUD</b> 199600464
<b>VENCIMIENTO DEL DERECHO</b> Agosto de 2014		

#### RESUMEN

La presente solicitud se refiere a un método para producir plantas resistentes al nematodo del nudo de la raíz que consiste en aislar el promotor de un gen que se expresa en las células gigantes y/o en las células hipertróficas en los nudos de la raíz de una planta infectada por el nematodo del nudo de la raíz. Ese promotor es tomado y fusionado con una secuencia codificadora para proporcionar un gen quimérico, el cual codifica una molécula hostil a uno o más de los siguientes elementos: las células gigantes del nudo de la raíz, las células hipertróficas del nudo de la raíz, y los nematodos del nudo de la raíz. Luego, ese gen quimérico se utiliza para transformar una planta.

#### CLASIFICACIÓN INTERNACIONAL (CIP)

A01H 1/02: Procedimientos de modificación de los genotipos. Métodos o aparatos de hibridación.

A01N 63/02: Sustancias producidas por, u obtenidas a partir de microorganismos o animales.

C12N 15/82: Técnicas de mutación o de ingeniería genética; para células vegetales.

#### ACTIVIDADES ECONÓMICAS RELACIONADAS

- Industria agrícola.
- Industria de reproducción vegetal.

#### ÁMBITO DE APLICACIÓN

- Producción de plantas resistentes al nemátodo del nudo de la raíz.

## 2.2 Método de pulverización, mojado o inmersión de un preparado del cultivo de la cepa *Candida Sake*, útil para prevenir la podredumbre de los frutos antes o después de su recolección.

<b>TITULAR</b> Sipcam Inagra S.A. ESPAÑA.	<b>INVENTORES</b> Inmaculada Vinas Almenar, Joseph Usall Rodie, Neus Teixido Espasa y Vicente Sanchis Almenar.	<b>Nº DE REGISTRO</b> 40082 <b>Nº DE SOLICITUD</b> 199600464
<b>VENCIMIENTO DEL DERECHO</b> Agosto de 2014		

### RESUMEN

La cepa de levadura *Candida Sake* se utiliza como antagonista de variados hongos responsables de la podredumbre de la fruta después de su recolección y durante el periodo de almacenamiento. Dicha actividad se manifiesta con especial intensidad cuando se producen condiciones de almacenamiento a bajas temperaturas y en ambientes pobres en oxígeno.

El antagonista resulta efectivo para combatir la podredumbre causada por, entre otros microorganismos, los hongos de las especies *Botrytis cinerea*, *Penicillium expansum* y *Rhizopus nigricans*.

Se describe, además, un método para prevenir la podredumbre de los frutos en que se somete la fruta a un tratamiento por medio de pulverización, mojado o inmersión de los frutos en o con una dispersión acuosa que contiene una concentración comprendida entre 10/5 y 10/7 u.f.c./ml del cultivo de *Candida Sake*.

### CLASIFICACIÓN INTERNACIONAL (CIP)

A01N 63/04: Biocidas, productos que repelen o atraen a los animales perjudiciales. Hongos microscópicos; Sustancias producidas u obtenidas a partir de ellos.

A23B 7/155: Conservación o maduración química de frutas o verduras. Compuestos orgánicos; Microorganismos; Enzimas.

C12N 1/16: Microorganismos fúngicos. Levaduras; Sus medios de cultivo.

### ACTIVIDADES ECONÓMICAS RELACIONADAS

- Industria agrícola.
- Industria del packing.

### ÁMBITO DE APLICACIÓN

- Prevención de la podredumbre de los frutos antes o después de su recolección.

## 2.3 Compuestos de disulfonil metano y composición para controlar parásitos en animales vertebrados.

<b>TITULAR</b> Eli Lilly and Company. ESTADOS UNIDOS.	<b>INVENTOR</b> David Ira Wickiser.	<b>Nº DE REGISTRO</b> 40189 <b>Nº DE SOLICITUD</b> 199301662
<b>VENCIMIENTO DEL DERECHO</b> Agosto de 2014.		

### RESUMEN

La presente invención se refiere en general a parasiticidas y más particularmente a nuevos procedimientos y composiciones para controlar ecto y endoparásitos en vertebrados.

La composición objeto de esta patente de invención útil para este fin comprende un vehículo fisiológicamente aceptable y un agente activo, pudiendo ser este último un compuesto de fórmula I, ((4-trifluorometoxifenilo)sulfonil) ((trifluorometil) sulfonil) metano o las sales fisiológicamente aceptables de ambos; y como segundo agente activo albendazol, fenbendazol, flubendazol, mebendazol, oxfendazol, recobendazol, tiabendazol, triclabendazol, levamisol, morantel, pirantel, piperacina o sus sales fisiológicamente aceptables.

### CLASIFICACIÓN INTERNACIONAL (CIP)

A01N 47/02: Biocidas, productos que repelen o atraen a los animales perjudiciales, donde el átomo de carbono no está enlazado a un átomo de nitrógeno.

A61K 31/10: Preparaciones medicinales que contienen ingredientes orgánicos activos. Sulfuros; Sulfóxidos; Sulfonas.

C07C 317/14: Grupos sulfona o sulfóxido unidos a átomos de carbono de ciclos aromáticos de seis miembros.

### ACTIVIDADES ECONÓMICAS RELACIONADAS

- Laboratorios farmacéuticos.
- Industria pecuaria.
- Veterinarios.

### ÁMBITO DE APLICACIÓN

- Control de parásitos en animales vertebrados.

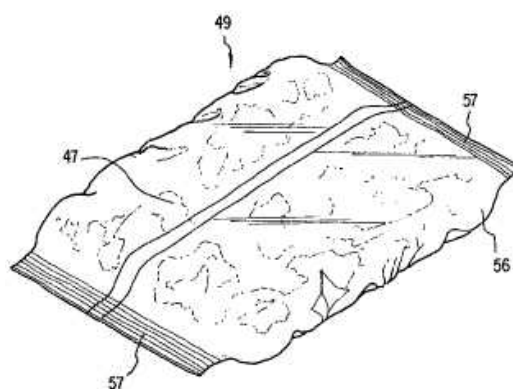
## 2.4 Película de capas múltiples, permeable al oxígeno, proceso para fabricarla, proceso para empacar usándola y producto empacado que comprende la misma.

<b>TITULAR</b> Cryovac, Inc. ESTADOS UNIDOS	<b>INVENTOR</b> Betsy Kuo.	<b>Nº DE REGISTRO</b> 40135 <b>Nº DE SOLICITUD</b> 199500449
<b>VENCIMIENTO DEL DERECHO</b> Agosto de 2014		

### RESUMEN

Película de capas múltiples que consiste en una primera capa que comprende un copolímero homogéneo de etilen/a-olefina; una segunda capa compuesta de poliolefina; y una tercera capa que comprende un segundo copolímero homogéneo de etilen/a-olefina. La película de capas múltiples tiene una velocidad de transmisión del oxígeno de alrededor de 500 hasta 50.000 cc/m<sup>2</sup>/24 hrs. a la temperatura y presión estándar (STP).

La película es especialmente adecuada para el empaque de productos sensibles al oxígeno, como por ejemplo la lechuga, y demuestra una resistencia excepcional al sello por soldadura térmica.



### CLASIFICACIÓN INTERNACIONAL (CIP)

B32B27/18: Productos estratificados compuestos esencialmente de resina sintética caracterizada por el empleo de aditivos particulares.

C08J 5/18: Fabricación de películas u hojas.

C08L 23/16: Copolímeros de etileno-propileno o etileno-propileno-dieno.

### ACTIVIDADES ECONÓMICAS RELACIONADAS

- Industria del plástico
- Industria del packing.
- Industria exportadora de vegetales.

### ÁMBITO DE APLICACIÓN

- Empaque de películas plásticas para frutas y verduras.

## 2.5 Método para preparar tiras delgadas y rodajas de papas fritas, y revestirlas con una emulsión que comprende un producto amiláceo.

<b>TITULAR</b> Societè des Produits Nestlè S.A. SUIZA.	<b>INVENTOR</b> Ernest Badertscher.	<b>Nº DE REGISTRO</b> 40089 <b>Nº DE SOLICITUD</b> 199601597
<b>VENCIMIENTO DEL DERECHO</b> Agosto de 2014.		

### RESUMEN

La presente invención se refiere a un método para preparar tiras delgadas y rodajas de papas fritas con un contenido reducido de grasa, en donde papas pre-peladas, se lavan, se cortan en rebanadas delgadas y las rebanadas son tratadas con vapor sobrecalentado, revestidas con una emulsión que comprende de un 7% a un 15% de un material amiláceo, tostadas, secadas y después enfriadas.

### CLASIFICACIÓN INTERNACIONAL (CIP)

A23L 1/03: Alimentos o productos alimenticios que contienen aditivos.

A23L1/217: Productos asados o fritos.

A23P1/08: Revestimiento de productos alimenticios.

### ACTIVIDADES ECONÓMICAS RELACIONADAS

- Industria elaboradora de alimentos procesados.
- Industria agrícola.

### ÁMBITO DE APLICACIÓN

- Elaboración de papas fritas.



## 2.6 Método para preparar alimentos que contienen frutas o verduras que comprende agregar pectinoesterasa, opcionalmente cloruro de calcio, y dejar que la pectina desmetoxilada forme un gel.

<b>TITULAR</b> DSM IP Assets B.V. PAISES BAJOS.	<b>INVENTORES</b> Catherine Marie Therese Grassin y Pierre Clement Louis Fauquembergue.	<b>Nº DE REGISTRO</b> 40108 <b>Nº DE SOLICITUD</b> 199301496
<b>VENCIMIENTO DEL DERECHO</b> Agosto de 2014.		

### RESUMEN

La presente invención describe un proceso para preparar alimentos que contienen frutas o verduras usando pectinoesterasa para desmetoxilar pectinas muy metoxiladas. La pectinoesterasa permite la preparación de alimentos que contienen frutas o verduras en forma más eficiente. Específicamente, se preparan mermeladas, jaleas, compotas y sopas de frutas o verduras sin azúcar o muy poca y sin agregar pectina.

La presente invención también describe un procedimiento para producir salsa de manzanas que comprende el uso de pectinoesterasa.

El proceso comprende preparar alimentos que contienen frutas o verduras agregando pectinoesterasa, y opcionalmente CaCl<sub>2</sub>, dejando que se forme un gel para obtener un producto final gelificado, sin agregar ninguna pectina o agente gelificante o espesante en la etapa de formulación del alimento.

### CLASIFICACIÓN INTERNACIONAL (CIP)

A23L 1/06: Mermeladas; Confituras; Jaleas de fruta; Otras preparaciones similares a base de frutas o verduras; Sucedáneos de frutas.

A23L 1/39: Sopas; Salsas.

A23L 2/02: Composiciones secas o concentrados para fabricarlas, que contienen zumos de frutas o verduras.

### ACTIVIDADES ECONÓMICAS RELACIONADAS

- Industria agroalimentaria.

### ÁMBITO DE APLICACIÓN

- Elaboración de alimentos que contengan frutas o verduras.

## CAPÍTULO 3. LISTADO DE TECNOLOGÍAS DE DOMINIO PÚBLICO: AGOSTO 2014.

Nº de solicitud	Tipo	Título	País
199001086	Patente de invención	PROCEDIMIENTO Y DISPOSITIVO PARA LA OBTENCION DE UN ENSAMBLEDE CATETER QUE IMPIDE EL CONTRAFLUJO DE SANGRE ENTRE LA AGUJA DE INSERCION Y LA CANULA DEL CATETER.	ESTADOS UNIDOS
199100887	Patente de invención	METODO PARA PREPARAR UN PRODUCTO DE CARRAGENO, QUE COMPRENDELAS ETAPAS DE TRATAMIENTO TERMICO DE ALGAS MARINAS FRESCAS OSECAS, SEPARACION DE LA MEZCLA ALCALINA, Y LAVAR Y SECAR EL PRODUCTO FINAL; Y EL PRODUCTO MISMO.	DINAMARCA
199201139	Patente de invención	APARATO PARA EL MONTAJE DE TRANSDUCTOR ELECTROACUSTICO Y UN DISPOSITIVO DE COMUNICACION QUE LO EMPLEA.	ESTADOS UNIDOS
199300316	Patente de invención	COMPOSICION ACUOSA PARA LA LIMPIEZA DE SUPERFICIE DURAS, TALES COMO ARTEFACTOS SANITARIOS, AZULEJOS, BALDOSAS, COCINAS, BANOS, QUE COMPRENDE UN COLORANTE QUE ES SUSTANTIVO A PROTEINA, SOLVENTE MISCIBLE EN AGUA Y TENSOACTIVO.	PAISES BAJOS
199300427	Patente de invención	COMPOSICION FARMACEUTICA PARA USO ORAL QUE CONTIENE COMO INGREDIENTE ACTIVO UNA SAL FARMACOLOGICAMENTE ACEPTABLE DEL ACIDO DICLOROMETILEN-BIFOSFONICO Y QUE SE ENCUENTRA REVESTIDA ENTERICAMENTE CON UNA PELICULA QUE SE DISUELVE A pH DE 5.0 A 7.2.	FINLANDIA
199300606	Patente de invención	METODO PARA MUESTREAR Y DETERMINAR LA PRESENCIA DE CONTAMINANTES PLASTICOS, LOS CUALES SE HAN MANTENIDO PREVIAMENTE ALMACENADOS EN FORMA DESTAPADA POR UN PERIODO DE TIEMPO SUFICIENTE Y LUEGO SE ANALIZA UNA MUESTRA TOMADA DESDE EL INTERIOR DEL ENVASE.	ESTADOS UNIDOS
199300989	Patente de invención	METODO DE CULTIVO DE MOLUSCOS QUE COMPRENDE RETENER UNA PLURALIDAD DE MOLUSCOS JUVENILES VIVOS EN UN MEDIO DE SOPORTE DE CULTIVO A TRAVES DE UN MEDIO DE RETENCION.	NUEVA ZELANDIA
199400874	Patente de invención	DERIVADOS DE 1,3-OXAZEPIN, 1,3-TIAZIN, SUS PROCEDIMIENTOS DEPREPARACION, INTERMEDIARIOS DE SINTESIS Y SU PROCEDIMIENTO DE PREPARACION, COMPOSICIONES FARMACEUTICAS QUE LOS CONTIENEN, INHIBIDORES DE LA ENZIMA DE CONVERSION DE ANGIOTENSINA,UTILES COMO ANTIHIPERTENSIVOS.	ESTADOS UNIDOS
199401125	Patente de invención	MODULO DE CONEXION RAPIDA PARA UN PUNTO DE DISTRIBUCION TELEFONICA.	FRANCIA
199401202	Patente de invención	METODO PARA LA OBTENCION DE OXIDO DE MAGNESIO Y CARBONATO DECALCIO PRECIPITADO A PARTIR DE DOLOMITA Y CLORURO DE MAGNESIO.	CHILE
199401914	Patente de invención	DERIVADOS 6-(2-IMIDAZOLINILAMINO)-QUINOLINA Y COMPOSICIONES FARMACEUTICAS QUE LOS CONTIENEN, UTILES COMO AGONISTAS ALFA-2-ADRENOCEPTORES, QUE SIRVEN PARA LA CONGESTION NASAL, GLAUCOMA, DIARREA Y EL ASMA.	ESTADOS UNIDOS
199500217	Patente de invención	PROCEDIMIENTO DE PREPARACION DE 3-2-[4-(6-FLUORO-BENZO[d] ISOXAZOL-3-IL)-PIPERIDIN-1-IL]-ETIL-2-METIL-6,7,8,9-TETRAHIDRO-4H-PIRIDO[1,2-a]PIRIMIDIN-4-ONA, UTIL COMO ANTISICOTICO, HACIENDO REACCIONAR 3-(2-AMINOETIL)-2-METIL-6,7,8,9-TETRAHIDRO-4H-PIRIDO [1,2-a] PIRIMIDIN-4-ONA CON (6-FLUOR-BENZO[d]ISOXAZOL-3-IL) SUSTITUIDO Y SUS INTERMEDIARIOS.	ESPAÑA
199500849	Patente de invención	DISPOSITIVO DE ALIMENTACION DE ASTILLAS DE UN DIGESTOR CONTINUO DE FIBRAS DE MADERA, EN EL CUAL CON MEJORAS EN EL SISTEMA DE SUMINISTRO SE OBTIENE UNA DISMINUCION DE ALTURA DEL ORDEN DEL 35% DE LA ALTURA DEL DIGESTOR PARA UNA MISMA CAPACIDAD DE SUMINISTRO.	ESTADOS UNIDOS
199501186	Patente de invención	PROCEDIMIENTO PARA PRODUCIR UNA COMPOSICION DETERGENTE QUE COMPRENDE FLUIDIZAR UN AGENTE NEUTRALIZANTE QUE TIENE UN TAMANO PROMEDIO DE PARTICULA MENOR A 200 MICRONES, CON UN PRECURSOR ACIDO DE TENSOACTIVO ANIONICO.	PAISES BAJOS
199501541	Patente de invención	DISPOSITIVO DE ALARMA ANTI-ASALTO Y METODO DE FUNCIONAMIENTO PARA VEHICULOS, ESPECIALMENTE PARA TAXIBUSES-TAXIS- Y MICROBUSES.	CHILE
199501564	Patente de invención	COMPUESTOS HETEROCICLICOS 1,3-DIACINA Y 1,3,5-TRIAICINA, DERIVADOS DE ACIDOS CARBOXILICOS, UTILES EN LA PREPARACION DE MEDICAMENTOS COMO AGENTES INHIBIDORES PARA RECEPTORES DE ENDOTELINA.	ALEMANIA
199501805	Patente de invención	METODO PARA SEPARAR, A PARTIR DE UN GAS DERIVADO DE UN PROCESO PARA LA PRODUCCION DE ALUMINIO, SUSTANCIAS QUE CONTIENEN FLUOR, POR ABSORCION SOBRE OXIDO DE ALUMINIO EN PARTICULAS.	SUECIA
199600170	Patente de invención	CAPUCHON PARA SELLAR EL EXTREMO DE UN CABLE ELECTRICO.	ALEMANIA
199600245	Patente de invención	PROCEDIMIENTO PARA PREPARAR ACIDO 7-[2'-(R)-2'-FENIL-2'-AMINOACETAMIDO]-3-CLORO-3-(1-CARBADETIACEFEM)-4-CARBOXILICO (LORACARBEF) CRISTALINO MONOHDRATO Y EL INTERMEDIARIO LORACARBEF ANHIDRO, UTIL COMO ANTIBIOTICO DEL TIPO BETA LACTAMA.	ESTADOS UNIDOS
199601052	Patente de invención	METODO PARA FORMAR UN LAMINADO DE PLASTICO Y VIDRIO.	ESTADOS UNIDOS
199601856	Patente de invención	PROCEDIMIENTO DE PREPARACION DE DIHALOAZOPIRIMIDINAS HACIENDO REACCIONAR UN ESTER DE UN ACIDO MALONICO CON UNA HETEROCICLILAMINA UTILES COMO INTERMEDIARIOS EN LA PREPARACION DE COMPUESTOS AGROQUIMICOS Y FARMACEUTICOS.	ESTADOS UNIDOS
199601912	Patente de invención	ARTICULO DE VIDRIO RECUBIERTO DE BAJA EMISIVIDAD, DURABLE, DE ALTO FUNCIONAMIENTO, NEUTRO; UNIDADES DE VIDRIO AISLANTESELABORADAS A PARTIR DEL MISMO, Y METODOS PARA LA FABRICACIONDE ESTAS.	ESTADOS UNIDOS

199601976	Patente de invención	DERIVADOS DE ACIDO 4-AMINO-2-[OXABICICLOS O TIOBICICLOS]- (3.1.0)HEXANO-4,6-DICARBOXILICOS, SUS ESTERES, AMIDAS Y SALES, SUS PROCEDIMIENTOS DE PREPARACION Y SUS COMPOSICIONES FARMACEUTICAS UTILES COMO MODULADORES DE LA FUNCION DE RECEPTOR DE GLUTAMATOMETABOTROPICO.	ESTADOS UNIDOS
199700581	Patente de invención	COMPOSICION POLIMERICA DE UNIDADES RECURRENTES DE (MET)ACRILAMIDA, ALILTIUREA Y METACRILATO DE HIDROXIALQUILO UTILIZADA COMO DEPRESOR SELECTIVO EN LA FLOTACION DE MINERALES Y PROCEDIMIENTO DE FLOTACION QUE LA UTILIZA.	ESTADOS UNIDOS
199501765	Patente de invención	VEHICULO DE TRANSPORTE MIXTO O BIMODAL, EN DONDE SE DEFINEN MEDIOS DE ACOPLAMIENTO QUE PERMITEN CONVERTIR VEHICULOS DE TRANSPORTES DE FORMA TAL QUE PERMITEN SU USO EN CARRETERA Y VIA FERREA.	ESTADOS UNIDOS
199300281	Patente de invención	METODO DE PRODUCCION DE PLANTAS RESISTENTES AL NEMATODO DELNUDO DE LA RAIZ MEDIANTE LA INTRODUCCION DE UN GEN QUIMERICO.	REINO UNIDO
199301335	Patente de invención	AZETIDINONAS SUBSTITUIDAS, SUS COMPOSICIONES FARMACEUTICAS Y SU PROCEDIMIENTO DE PREPARACION UTILES COMO ANTIINFLAMATORIOS Y ANTIDEGENERATIVOS.	ESTADOS UNIDOS
199301496	Patente de invención	METODO PARA PREPARAR ALIMENTOS QUE CONTIENEN FRUTAS O VERDURAS QUE COMPRENDE AGREGAR PECTINOESTERASA, OPCIONALMENTE CLORURO DE CALCIO Y DEJAR QUE LA PECTINA DESMETOXILADA FORMEUN GEL.	PAISES BAJOS
199400402	Patente de invención	PROCEDIMIENTO DE PREPARACION DEL ACIDO 4-METOXI-10-(1-HIDROXIETIL)-11-OXO-1-AZATRICICLO[7.2.0.0 ]-UNDEC-2-EN CARBOXILICO Y SUS SALES MEDIANTE LA HIDROGENOLISIS DEL INTERMEDIARIO 4-METOXI-10-(1-HIDROXIETIL)-11-OXO-1-AZATRICICLO [7.2.0.0 ]-UNDEC-2-EN CARBOXILATO DE 4-t-BUTILBENCILIO; COMPUESTO INTERMEDIARIO Y SU PREPARACION, UTIL COMO ANTIBACTERIANO.	ITALIA
199401087	Patente de invención	COMPUESTOS ANTAGONISTAS TRICICLICOS NO PEPTIDICOS DE VASOPRESINA DERIVADOS DE FENANTRIDINA, BENZACEPINA, BENZOTIACEPINA, OXACEPINA Y DIBENZACEPINA, COMPOSICION FARMACEUTICAY PROCEDIMIENTO DE PREPARACION, UTILES EN EL TRATAMIENTO DEREABSORCION RENAL DE AGUA.	ESTADOS UNIDOS
199401805	Patente de invención	COMPUESTO CRISTALINO, DE FORMA POLIMORFICA, DERIVADOS DE GLUTARAMIDA, N-(1-(2-CARBOXI-3-(N2-MESIL-LISIL-AMINO)-PROPI-1-CICLOPENTILCARBONIL) TIROSINA, UTILES COMO INHIBIDORESDE LA ENDOPEPTIDASA NEUTRA Y COMO AGENTE NATRIURETICO ANTIHIPERTENSOR Y DIURETICO, PROCEDIMIENTO DE PREPARACION Y COMPUESTOS INTERMEDIARIOS.	IRLANDA
199401978	Patente de invención	COMPOSICION DE LEVADURA GRANULADA SECA, CON UN CONTENIDO DE HUMEDAD DE HASTA UN 8% Y UN 0,1 A 8% DE UN AGENTE MEJORADOR DE PAN, DEL TIPO ENZIMAS Y ACIDO ASCORBICO, EN FORMA GRANULADA, UTIL PARA LA PREPARACION DE MASAS Y FERMENTACION DE BEBIDAS, Y EL PROCEDIMIENTO DE SU PREPARACION.	PAISES BAJOS
199500475	Patente de invención	FRAGMENTOS POLIPEPTIDOS AMINOTERMINALES DEL FACTOR DE CRECIMIENTO Y DESARROLLO DE MEGACARIOCITOS (MGDF) CON 151.156, 170, 174, 177 Y 244 AMINOACIDOS, DNA QUE LOS CODIFICA, VECTOR Y CELULA HUESPED QUE LOS CONTIENEN, METODO DE PRODUCCIONDE MGDF, UTILES EN EL TRATAMIENTO DE PACIENTES TROMBOCITOPENICOS.	ESTADOS UNIDOS
199501110	Patente de invención	PROCEDIMIENTO DE OBTENCION DE UN AGENTE DE TEXTURIZACION DE PRODUCTOS LACTEOS, QUE COMPRENDE UNA MATERIA PRIMA A BASE DELECHE PREPARADA PROPORCIONANDO LA CASEINA Y PROTEINA DE SUERO ENTRE 70:30 Y 40:60, SOMETIENDO DICHA MEZCLA A UN TRATAMIENTO TERMICO, OPCIONALMENTE A UN ESFUERZO DE CORTE, EVAPORACION Y SECADO.	SUIZA
199501756	Patente de invención	PROCEDIMIENTO PARA PREPARAR COMPOSICIONES DE MICROCAPSULASCONSISTENTES EN UNA ENVOLTURA DE POLIUREA QUE RODEA UN NUCLEO DE CLOMAZONA Y COMPOSICIONES UTILES PARA REDUCIR A LOMENOS UN 50% SU VOLATILIDAD DE MODO DE MINIMIZAR LOS EFECTOSINDESEABLES, MANTENIENDO UN NIVEL SATISFACTORIO DE ACTIVIDADHERBICIDA EN EL AREA DE INTERES	ESTADOS UNIDOS
199501759	Patente de invención	PROCEDIMIENTO PARA PREPARAR UNA MEZCLA DE GRASAS QUE COMPRENDE INTERESTERIFICAR PARCIALMENTE UNA MEZCLA DE 20-90% DEUNA GRASA (A) CON 10-80% DE UNA GRASA (B), AMBAS CON CARACTERISTICAS DEFINIDAS, MEDIANTE UN CATALIZADOR ENZIMATICO HASTA UNA CONVERSION DE 5-95% Y COMPOSICIONES PARA UNTAR QUELA CONTIENEN.	PAISES BAJOS
199501904	Patente de invención	COMPUESTOS QUE COMPREDEN UN SISTEMA DE TRES CICLOS, COMPUESTOS POR LOS HETEROCICLOS INDOL-PIRIDINA-PIPERIDINA, PIRROL-PIRIDINA-PIPERIDINA, PIPERAZINA-PIRIDINA-PIPERIDINA Y BENZOFURANO-PIRIDINA-PIPERIDINA, UTILES EN LA PREPARACION DEMEDICAMENTOS PARA EL TRATAMIENTO DEL SIDA.	ESTADOS UNIDOS
199600464	Patente de invención	CEPA DE CANDIDA SAKI, DEPOSITADA CON EL NUMERO CECT-10817, METODO DE PULVERIZACION, MOJADO O INMERSION DE UN PREPARADO DEL CULTIVO DE CECT-10817, UTIL PARA PREVENIR LA PODREDUMBREDE LOS FRUTOS ANTES O DESPUES DE SU RECOLECCION.	ESPAÑA
199600482	Patente de invención	DERIVADOS DE PIPERAZINA QUE CARECEN DE UNA MITAD DE TIOL, Y SUS COMPOSICIONES FARMACEUTICAS UTILES EN LA INHIBICION DE LA TRANSFERASA DE PROTEINAS FARNESILADAS (Ftsa) Y A LA FARNESILACION DE LA PROTEINA DE ONCOGEN Ras PARA EL TRATAMIENTODEL CANCER.	ESTADOS UNIDOS
199601597	Patente de invención	METODO PARA PREPARAR TIRAS DELGADAS Y RODAJAS DE PAPAS FRITAS QUE COMPRENDE PELAR LAS PAPAS, LAVARLAS Y CORTARLAS EN REBANADAS, TRATARLAS CON VAPOR SOBRECALENTADO Y REVESTIRLAS CON 7-15% DE UNA EMULSION QUE COMPRENDE UN PRODUCTO AMILACEO	SUIZA
199601712	Patente de invención	COMPUESTOS DERIVADOS DE IMIDAZODILIDIN-2,4-DIONA SUSTITUIDA,SU PROCEDIMIENTO DE PREPARACION, UTILES COMO AGENTES INMUNOMODULADORES QUE SUPRIMEN LA LIBERACION DE TNF-ALFA Y QUE TIENEN ADEMAS UN EFECTO ANTIVASCULITICO.	ALEMANIA
199300039	Patente de invención	LLAVE CIEGA DEL TIPO QUE COMPRENDE UN PALETON ALARGADO CON CORTES EN SU SUPERFICIE, LOS CUALES DEFINEN UNA COMBINACION DE LLAVE, QUE ESTA PROVISTA DE UNA ESPIGA MOVIBLE RETENIDA EN DICHO PALETON, LA CUAL SE DESPLAZA HACIA FUERA DE LA SUPERFICIE DE COMBINACION DEL MISMO.	ISRAEL

199300858	Patente de invención	CIERRE DE PLASTICO ROSCADO PARA BOTELLAS GASEOSAS, CON UNA PARED DE FONDO Y UN FALDON PERIFERICO, EL CUAL ESTA PROVISTODE UNA EMPAQUETADURA SELLANTE QUE CUBRE LA CARA INTERNA DE DICHA PARED Y PARTE DE SU ZONA DE UNION CON EL FALDON.	ESTADOS UNIDOS
199301522	Patente de invención	COMPOSICION DE UNA PASTA MANTECADA QUE CONTIENE ALMIDON, AZUCAR Y UN COMPONENTE GRASO (MEZCLA DE TRIGLICERIDOS, RESIDUOS DE ACIDOS GRASOS SATURADOS DE CADENA LARGA DE C16 A C26Y DE CADENA CORTA DE C2 A C3), UTIL PARA PREPARAR UNA GALLETAS MANTECADA Y METODO PARA PREPARAR DICHA COMPOSICION DE PASTA MANTECADA.	ESTADOS UNIDOS
199301636	Patente de invención	COMPUESTOS DERIVADOS PEPTIDICOS Y SUS SALES, LOS CUALES CONTIENEN UNA CADENA LINEAL QUE COMPRENDE ENTRE 6 A 8 AMINOACIDOS EN FORMA CONSECUTIVA, UTILES COMO AGENTES ANTI-INFLAMATORIOS Y EN EL TRATAMIENTO DEL DOLOR.	ESTADOS UNIDOS
199301662	Patente de invención	COMPUESTOS DE DISULFONIL METANO Y COMPOSICION PARA CONTROLARPARASITOS EN ANIMALES VERTEBRADOS.	ESTADOS UNIDOS
199400954	Patente de invención	UN AGENTE DE CURADO QUE COMPRENDE RESINAS EPOXI ACUOSAS, COMPOSICION DE RECUBRIMIENTO QUE LO CONTIENE Y SU USO.	ESTADOS UNIDOS
199401601	Patente de invención	DERIVADOS DE ISOQUINOLINA, PROCEDIMIENTO DE PREPARACION, COMPOSICIONES FARMACEUTICAS QUE LOS CONTIENEN, UTILES EN EL TRATAMIENTO DEL ASMA, ENFERMEDADES DE LAS VIAS RESPIRATORIAS Y COMO AGENTES INMUNOSUPRESORES.	SUIZA
199401917	Patente de invención	DERIVADOS 5-(2-IMIDAZOLINILAMINO)-BENZIMIDAZOL Y COMPOSICIONES FARMACEUTICAS QUE LOS CONTIENEN, UTILES COMO AGONISTAS ALFA-2-ADRENOCEPTORES, QUE SIRVEN PARA LA CONGESTION NASAL, GLAUCOMA, DIARREA Y EL ASMA.	ESTADOS UNIDOS
199500260	Patente de invención	COMPOSICION GRASA QUE COMPRENDE 10-60% DE DIGLICERIDOS Y 90-40% DE TRIGLICERIDOS, EL DIGLICERIDO ESTA CONFORMADO SOBRE EL 70% DE DIGLICERIDOS SU Y DE DIGLICERIDOS DE PUNTO DE FUSION SOBRE 40 GRADOS CELSIUS, Y DONDE EL TRIGLICERIDO TIENE BAJO 40 EN CONTENIDO DE GRASA (N5 MENOR A 40), DICHA COMPOSICION ES UTIL PARA PREPARAR PRODUCTOS ALIMENTICIOS.	ESTADOS UNIDOS
199100817	Patente de invención	METODO Y SISTEMA PARA ASIGNAR EN LOS SEGMENTOS DE TIEMPO DE UN CUADRO PARA TRANSMITIR SEÑALES, UN SEGMENTO COMO CANAL DE CONTROL, EN UN SISTEMA DE TELEFONIA MOVIL.	SUECIA
199401809	Patente de invención	COMPUESTOS 1,4-PIPERIDINIL Y 1,4-FENILENO DERIVADOS DEL ACIDO ACETICO, PROCEDIMIENTO DE PREPARACION Y COMPOSICION FARMACEUTICA, UTILES EN EL TRATAMIENTO DE ENFERMEDADES CAUSADAS POR LA UNION DE PROTEINAS ADHESIVAS A PLAQUETAS SANGUINEAS, TROMBOSIS E INFARTOS.	SUIZA
199500449	Patente de invención	PELICULA DE CAPAS MULTIPLES, PERMEABLE AL OXIGENO, PROCESO PARA FABRICAR LA MISMA, PROCESO PARA EMPACAR USANDO LA MISMA PRODUCTO EMPACADO QUE COMPRENDE LA MISMA.	ESTADOS UNIDOS
199500460	Patente de invención	PROCEDIMIENTO PARA LA RECUPERACION ELECTROQUIMICA DE LOS METALES DE COBRE, ZINC, PLOMO, NIQUEL O COBALTO, EN UNA CELDA ELECTROQUIMICA PROVISTA DE ELECTRODOS BIPOLARES, LLEVANDO ESPACIOS INTERELECTRODICOS A TRAVES DE LOS CUALES CIRCULA EL LIQUIDO POR ARRASTRE PRODUCIDO POR LAS BURBUJAS DE GAS GENERADAS EN LOS ANODOS.	ALEMANIA
199501321	Patente de invención	FORMA FISICA DEL COMPUESTO (R)-7-ACETIL-5-(4-AMINOFENIL)-8,9-DIHIRO-8-METIL-7H-1,3-DIOXOLO (4,5h)(2,3)BENZODIACEPINA, COMPOSICION FARMACEUTICA Y PROCEDIMIENTO DE PREPARACION DE DICHS COMPUESTOS, UTILES EN EL TRATAMIENTO DE TRASTORNOS DEL SISTEMA NERVIOSO CENTRAL, Y COMO ANTAGONISTAS DE RECEPTOR AMPA.	ESTADOS UNIDOS
199600631	Patente de invención	PROCESO PARA PREPARAR FIDEOS INSTANTANEOS QUE COMPRENDE PREPARAR UNA MASA DE ALMIDON DE FRIJOL TIPO MUNG O ALMIDON DE PAPA, O UNA MEZCLA DE ELLOS CON AGUA CALIENTE, EXTRUIRLA PARA FORMAR LOS FIDEOS, SOMETERLOS A LA ACCION DE VAPOR DE AGUA, BLANQUEARLOS, ENFRIARLOS Y SECARLOS HASTA UN CONTENIDO DE HUMEDAD INFERIOR A 15%.	SUIZA
199601635	Patente de invención	ARTICULO ABSORBENTE CON UN PAR DE ALERONES QUE ANTES DEL USOSE ENCUENTRAN PLEGADOS SOBRE LA CARA QUE ENFRENTA AL CUERPO DE DICHO ARTICULO Y SOBRE SI MISMOS EN DICHA CARA QUE ENFRENTA A LA PRENDA, MANTENIDOS EN DICHA CONFIGURACION MEDIANTE MEDIOS DE SUJECION PARA DESPACHO QUE SE SEPARAN SIN DANAR EL MATERIAL DE LAS ALAS CUANDO ESTAS SE DESDOBLAN.	ESTADOS UNIDOS