

INFORME

Tecnologías de Dominio Público

Industria de la construcción: Equipos, máquinas y dispositivos



INAPI
Ministerio de
Economía, Fomento y
Turismo

Gobierno de Chile

Noviembre 2014

El presente informe “Tecnologías de Dominio Público” cuenta con el respaldo de la Organización Mundial de la Propiedad Intelectual (OMPI).



PRESENTACIÓN

El presente informe, el N° 39 sobre “Tecnologías de Dominio Público”, tiene por objeto entregar información sobre tecnologías que, en razón de su condición jurídica, pueden ser utilizadas libremente en el país con fines productivos.

Como es usual en esta serie, el documento se ha estructurado en tres partes:

La primera de ellas tiene por objeto dar cuenta de una muestra seleccionada de seis patentes que, pudiendo estar vigentes en otras naciones, en Chile son de dominio público por cuanto no han sido solicitadas en el país o ha caducado su periodo de vigencia. La presente selección ofrece tecnologías asociadas a la industria de máquinas, equipos y dispositivos para la construcción, la que destaca por tener una importante cantidad de unidades productivas de pequeña y mediana escala. Según lo anterior, se han privilegiado patentes de invención que en su mayor parte son de escasa complejidad y, por ende, de costos muy razonables, haciéndolas potencialmente accesibles al tipo de unidades productivas indicadas. También se incorporan patentes que, por sus características técnicas, son novedosas y ameritan su inclusión en este boletín.

La segunda parte corresponde a una muestra de cinco patentes seleccionadas entre un total de ochenta y ocho presentadas ante el INAPI, expiradas durante el mes de junio y julio de 2014 y que, por las características de las respectivas tecnologías y sectores productivos a las cuales se encuentran asociadas, pueden ser de interés para emprendedores y empresas de nuestro país en áreas tales como la industria de la construcción, vidrio, metalmecánica, entre otras.

Finalmente, en la tercera parte se incluye una lista con la totalidad de las patentes del período indicado, con los antecedentes más relevantes de cada una de ellas.

Le invitamos cordialmente a conocer la información que le entregamos en este informe.

INSTITUTO NACIONAL DE PROPIEDAD INDUSTRIAL



LE SOLICITAMOS EXPRESAMENTE LEER LAS SIGUIENTES INDICACIONES.

Las invenciones incluidas en este informe, se trate de productos o procesos, **no necesariamente** se encuentran en etapa de producción comercial o son susceptibles de adquirirse en el mercado.

La protección por patente se otorga con carácter territorial, es decir, está limitada a un determinado país o región en donde fue solicitada y concedida.

La información sobre patentes se divulga a escala mundial, por lo que cualquier persona, empresa o institución puede utilizar documentos de patentes, en cualquier lugar del planeta.

Las patentes protegen las invenciones durante un período de tiempo específico, normalmente 20 años desde la fecha de la primera solicitud.

Cuando la patente se encuentra en período de vigencia, el titular puede transferirla mediante un convenio, autorización o contrato tecnológico para uso y goce de beneficios de explotación de ese conocimiento.

Cuando el periodo de vigencia de una patente ha expirado, la tecnología de productos, procesos o métodos, y la maquinaria, equipos o dispositivos pueden ser utilizados por cualquier persona, empresa o institución. De esta manera pasa a ser conocida como patente de dominio público.

Lo divulgado en las citaciones no necesariamente es de dominio público, por lo que debe consultar al titular de dicha divulgación el estado de ésta. Se recomienda siempre obtener una autorización expresa.

En relación con la necesidad de solicitar autorización al titular de una invención se debe tener presente que existen:

- ***Invenciones o innovaciones de dominio pública:*** son aquellas en que la protección provista por la patente ha cesado debido a causas establecidas por la ley. Es decir, ha terminado el tiempo de protección, no ha sido solicitada en el territorio nacional aún estando vigente en otros países o fue abandonada. De igual forma, se considera dominio público aquello en que su creador renuncia a la propiedad intelectual y, por lo tanto, puede ser utilizado por cualquier persona. Se recomienda siempre obtener una autorización expresa.
- ***Invenciones con patente vigente:*** son aquellas cuya patente está dentro del plazo de protección en el territorio nacional. Para su uso, el titular (propietario) debe expresamente autorizarlo. Para esto, el interesado debe contactarse con los titulares y acordar los términos del licenciamiento. La utilización maliciosa de una invención es sancionada por la Ley de acuerdo al artículo 52 título X de la Ley 19.039.
- ***Innovaciones:*** son productos o procesos que no cuentan con patente, pero solucionan un problema de la técnica.

INDICE

CAPÍTULO 1. TECNOLOGÍAS DE DOMINIO PÚBLICO: PATENTES NO SOLICITADAS EN CHILE..... 5

1.1.	DISPOSITIVO VIBRADOR PARA MAQUINARIA DE FABRICACIÓN DE PIEZAS DE HORMIGÓN.	5
1.2.	MÁQUINA PREFISURADORA AUTOPROPULSADA PARA LA CONSTRUCCIÓN DE CALZADAS.	6
1.3	INSTALACIÓN Y MÉTODO PARA LA FABRICACIÓN DE CEMENTO.....	7
1.4	MÁQUINA DE CONSTRUCCIÓN AUTOPROPULSADA Y PROCEDIMIENTO PARA TRATAR SUPERFICIES DE SUELO.....	8
1.5	MÁQUINA DE CONSTRUCCIÓN PARA PROYECCIÓN DE MORTERO.	9
1.6	MÁQUINA ESPARCIDORA DE MATERIALES DE LA CONSTRUCCIÓN.....	10

CAPÍTULO 2. TECNOLOGÍAS DE DOMINIO PÚBLICO: JUNIO-JULIO 2014..... 11

2.1	PROCEDIMIENTO PARA MEJORAR LA RESISTENCIA A LA CORROSIÓN Y AL DESGASTE EN PARTES METÁLICAS DE HIERRO.....	11
2.2	VÁLVULA PARA DEPÓSITOS DE ARTEFACTOS SANITARIOS.....	12
2.3	UN DISPOSITIVO DE MARTILLO CON MOVIMIENTO DE VAIVÉN PARA HACER IMPACTO CON UNA HERRAMIENTA.....	13
2.4	APARATO Y PROCESO PARA SEPARAR UN PRIMER GAS DE UNA MEZCLA GASEOSA QUE CONTIENE OTROS GASES SELECTIVAMENTE ADSORBIBLES.....	14
2.5	PROCEDIMIENTO PARA FORMAR UN REVESTIMIENTO QUE CONTIENE SÍLICE SOBRE UN SUSTRATO DE VIDRIO.....	15

CAPÍTULO 3. LISTADO DE TECNOLOGÍAS DE DOMINIO PÚBLICO: JUNIO Y JULIO 2014..... 16

CAPÍTULO 1. TECNOLOGÍAS DE DOMINIO PÚBLICO: PATENTES NO SOLICITADAS EN CHILE

1.1. Dispositivo vibrador para maquinaria de fabricación de piezas de hormigón.

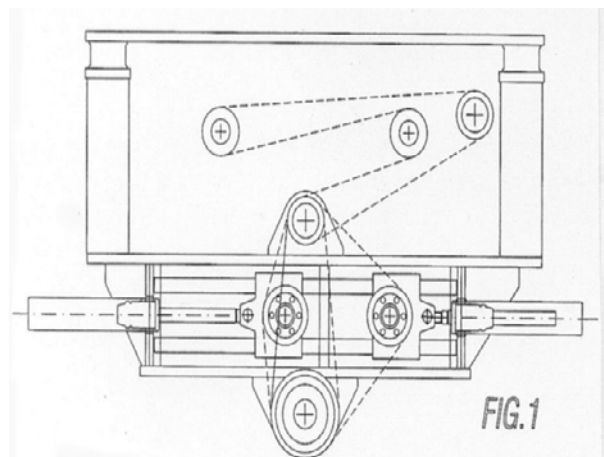
TITULAR Poyato Díaz, Antonio. ESPAÑA.	INVENTOR Poyato Díaz, Antonio.	Nº DE PUBLICACIÓN <u>ES1059224</u>
USO DE LA PATENTE Dominio público en Chile.		

RESUMEN

La presente invención hace referencia a un dispositivo aplicable a máquinas vibro-compresoras para la fabricación de piezas moldeadas en hormigón o similar.

El equipo incluye una mesa vibradora accionada por medio de un motor vinculado a lo menos a dos poleas dentadas motrices mediante un eje de transmisión que, a través de una correa, giran asociadas a dos cilindros de accionamiento transmitiendo el movimiento del eje de transmisión del motor a dos poleas de conducción.

El dispositivo incorpora notables mejoras que implican un menor desgaste de las correas y poleas y, por ende, en una disminución de costos.



CLASIFICACIÓN INTERNACIONAL (CIP)

B06 1/10 Aparato para producir vibraciones mecánicas que utilizan energía mecánica.

B28 B 1/087 Fabricación de objetos conformados a partir del material por medios que actúan en el molde.

ACTIVIDADES ECONÓMICAS RELACIONADAS

- Industria de la construcción.
- Industria metalmecánica.

ÁMBITO DE APLICACIÓN

- Fabricación de piezas moldeadas en hormigón.

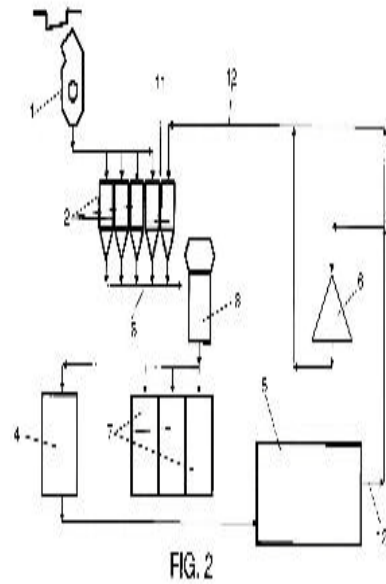
1.3 Instalación y método para la fabricación de cemento.

TITULAR Gutiérrez Mainar, Salvador. ESPAÑA.	INVENTOR Gutiérrez Mainar, Salvador.	Nº DE PUBLICACIÓN <u>ES2390724</u>
USO DE LA PATENTE Dominio público en Chile.		

RESUMEN

La presente invención se refiere a una instalación y a un proceso de producción de cemento, en el que la molienda de las materias primas y el clinker y los añadidos que componen el cemento se realizan en una única instalación, de forma alterna, por rápido ajuste de los parámetros de control, a diferencia de un proceso tradicional, que necesitaría dos instalaciones diferentes de molienda, una para materias primas y otra para la producción de cemento.

Gracias a esta invención se logra una drástica reducción de la maquinaria empleada, lo que trae como consecuencia una reducción de la inversión específica por tonelada de cemento y los respectivos costos.



CLASIFICACIÓN INTERNACIONAL (CIP)

C04B 7/52 Molienda de clinker para fabricación de cemento.

B02C 4/00 Trituración o desintegración por trituradores cilíndricos.

ACTIVIDADES ECONÓMICAS RELACIONADAS

- Industria del cemento.
- Industria metalmeccánica.

ÁMBITO DE APLICACIÓN

- Molienda de materias primas para fabricación de cemento.

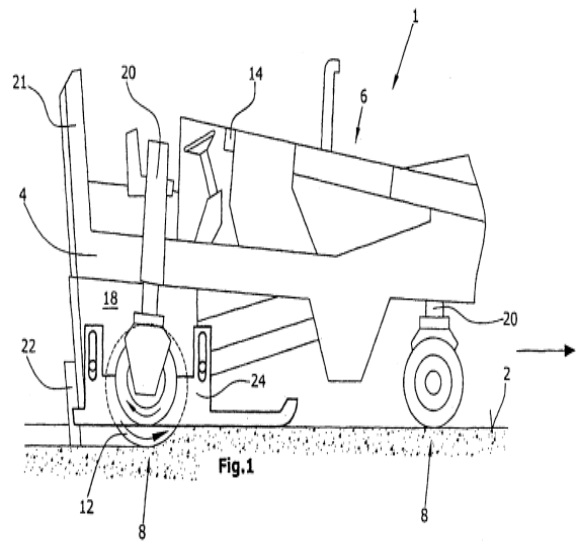
1.4 Máquina de construcción autopropulsada y procedimiento para tratar superficies de suelo.

TITULAR Wirtgen GMBH. ALEMANIA.	INVENTORES Berning, Christian; Lange, Herbert; y Simon, Dieter	Nº DE PUBLICACIÓN <u>ES2343280</u>
USO DE LA PATENTE Dominio público en Chile		

RESUMEN

La presente invención se refiere a una máquina para la construcción, autopropulsada, para tratar superficies de suelo. Está constituida por un bastidor de máquina, un motor de accionamiento de marcha y de dispositivos de trabajo y un cilindro fresador de suelo que puede elevarse accionado por el motor y que puede desacoplarse del mismo desplazándose a una posición elevada cuando no está en el modo de fresado, aún cuando puede permanecer acoplado de forma permanente cuando se desplaza fuera del corte.

Estas características constituyen su principal atributo, por cuanto reduce el tiempo de tratamiento de una superficie determinada y disminuye significativamente el desgaste de la máquina, en particular, los componentes del tren propulsor.



CLASIFICACIÓN INTERNACIONAL (CIP)

E01C 23/08 Construcción de carreteras rugosas.

ACTIVIDADES ECONÓMICAS RELACIONADAS

- Industria de la construcción.
- Industria metalmecánica.

ÁMBITO DE APLICACIÓN

- Tratamiento de superficies en construcción de carreteras u otras superficies afines.

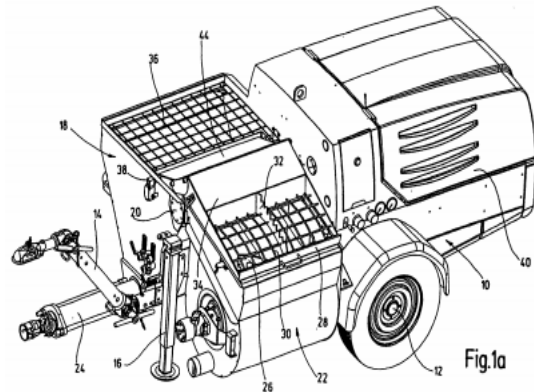
1.5 Máquina de construcción para proyección de mortero.

TITULAR Putzmeister Mirtelmaschinen GMBH. ALEMANIA.	INVENTOR Gidri, Bela-Johann.	Nº DE PUBLICACIÓN <u>ES2330520</u>
USO DE LA PATENTE Dominio público en Chile.		

RESUMEN

La presente invención se refiere a una máquina de construcción mejorada para proyección de mortero, que consiste en que entre el depósito de mezclado y la tolva de material está dispuesto un dispositivo cobertor que, con el depósito de mezclado descendido, cierra hacia el exterior la abertura de descarga y la abertura de carga; mientras que con el depósito de mezclado levantado, libera el paso entre la abertura de descarga y la de carga.

En virtud de ello, el depósito de mezclado puede ser vaciado sin peligro de ensuciamiento, ya que en la posición de carga descendida del depósito de mezclado, las aberturas de entrega entre el depósito de mezclado y la tolva de material permanecen cubiertas.



CLASIFICACIÓN INTERNACIONAL (CIP)

E0F4F21/08 Herramientas mecánicas para trabajos de acabados en los edificios.

ACTIVIDADES ECONÓMICAS RELACIONADAS

- Industria de la construcción.
- Industria metal mecánica.

ÁMBITO DE APLICACIÓN

- Mezcla y vaciado de mortero en trabajos de construcción.

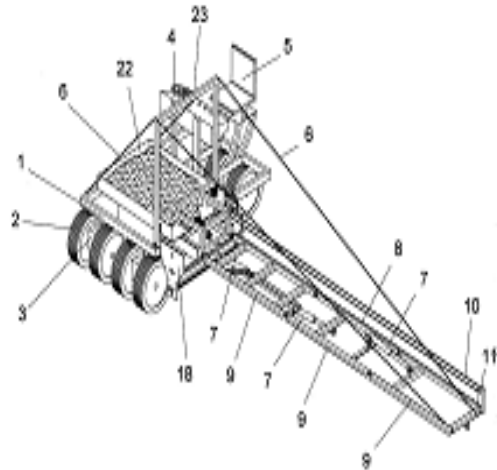
1.6 Máquina esparcidora de materiales de la construcción.

TITULAR Point Feixes, Conrado, ESPAÑA,	INVENTO Point Feixes, Conrado,	Nº DE PUBLICACIÓN ES1091133
USO DE LA PATENTE Dominio público en Chile		

RESUMEN

La presente invención se refiere a una máquina que esparce en forma dosificada materiales de la construcción sobre suelos de arena, hormigón etc. tarea que usualmente se realiza en forma manual o con máquinas muy pesadas y bastante costosas que incluyen brazos telescópicos hidráulicos.

La presente máquina ha sido diseñada con el fin de ser una alternativa menos costosa y muy reducido peso, en virtud de un mecanismo de extensión basado en elementos mecánicos simples, además de incorporar una serie de componentes que permiten realizar el mismo trabajo en dos formas distintas: avanzar en la misma dirección que se esparce el material o estando la máquina parada.



CLASIFICACIÓN INTERNACIONAL (CIP)

E01C19/12 Máquinas, herramientas o dispositivos auxiliares para repartir los materiales granulados o líquidos para la reparación o construcción de carreteras.

ACTIVIDADES ECONÓMICAS RELACIONADAS

- Industria de la construcción.
- Industria metalmecánica.

ÁMBITO DE APLICACIÓN

- Reparación o construcción de carreteras y trabajos afines.

CAPÍTULO 2. TECNOLOGÍAS DE DOMINIO PÚBLICO: JUNIO-JULIO 2014

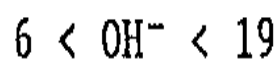
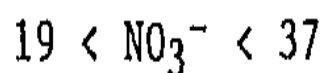
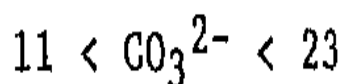
2.1 Procedimiento para mejorar la resistencia a la corrosión y al desgaste en partes metálicas de hierro.

TITULAR Centre Stephanois de Recherches Mecaniques Hydromecanique et Frotement. FRANCIA.	INVENTOR Jean Polti.	Nº DE REGISTRO 41065 Nº DE SOLICITUD 199401144
VENCIMIENTO DEL DERECHO Julio de 2014.		

RESUMEN

La presente invención se refiere a un procedimiento para mejorar la resistencia al desgaste y a la corrosión de partes metálicas de hierro que consiste en sumergir las partes previamente tratadas usando una técnica de difusión termoquímica de nitruración en un baño de sales fundidas que comprende carbonatos, nitratos, hidróxidos y sales de metales alcalinos oxigenados.

El procedimiento garantiza no sólo una importante mejora, sino también un significativo grado de reproducibilidad de los resultados independiente del tipo de parte tratada.



CLASIFICACIÓN INTERNACIONAL (CIP)

C23C22/72 Tratamiento de materiales metálicos por difusión en la superficie por conversión química o sustitución.

ACTIVIDADES ECONÓMICAS RELACIONADAS

- Industria metalúrgica.
- Industria metalmeccánica.

ÁMBITO DE APLICACIÓN

- Tratamiento anticorrosivo de componentes y partes metálicas de hierro.

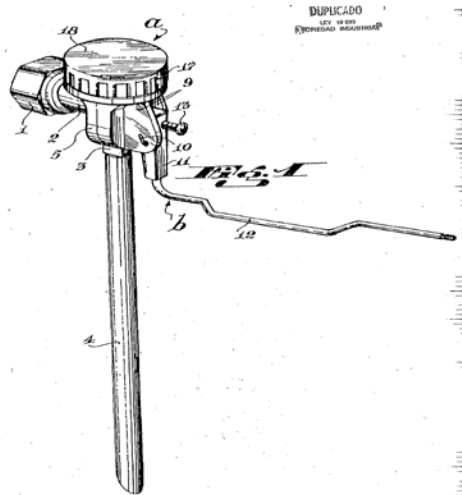
2.2 Válvula para depósitos de artefactos sanitarios.

TITULAR José Pablo Rusconi. ARGENTINA.	INVENTOR José Pablo Rusconi.	Nº DE REGISTRO 42969 Nº DE SOLICITUD 199401994
VENCIMIENTO DEL DERECHO Julio de 2014.		

RESUMEN

La presente invención se refiere a un dispositivo regulador de la entrada de agua mejorado para estanques de artefactos sanitarios.

La mejora evita que al momento que se requiera sustituir el elemento elástico del obturador, así como las juntas de goma, sea necesario desarmar todo el dispositivo, sino que posibilita un fácil recambio y colocación de sus componentes, asegurando además un perfecto cierre del obturador valvular.



CLASIFICACIÓN INTERNACIONAL (CIP)

E03D1/32: Sistemas de descarga de agua mediante disposición de válvulas de alimentación.

ACTIVIDADES ECONÓMICAS RELACIONADAS

- Fabricación de artefactos sanitarios.
- Elaboración de componentes para artefactos sanitarios.

ÁMBITO DE APLICACIÓN

- Fabricación de válvulas para estanques de artefactos sanitarios.

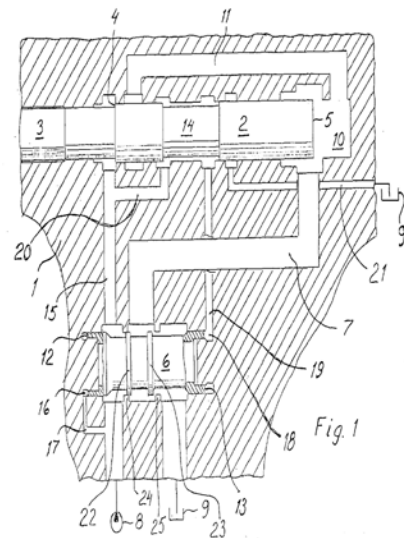
2.3 Un dispositivo de martillo con movimiento de vaivén para hacer impacto con una herramienta.

TITULAR Atlas Copco Rocktech AB. SUECIA.	INVENTOR Kurt Andersson.	Nº DE REGISTRO 39995 Nº DE SOLICITUD 199300746
VENCIMIENTO DEL DERECHO Junio de 2014.		

RESUMEN

La presente invención se refiere a un dispositivo de martillo del tipo incorporado en máquinas perforadoras de rocas, el que puede impulsarse con frecuencia de impacto considerablemente superiores a lo conocido, del orden de 150 HZ, mediante dispositivos que le permiten recibir un fluido de presión controlada por una válvula con movimiento de vaivén.

En los dispositivos de martillo ya conocidos no logran frecuencia de impactos superiores a 80-100 HZ, con lo cual el mecanismo que se presenta, resulta ser considerablemente superior.



CLASIFICACIÓN INTERNACIONAL (CIP)

B25D9/14. Herramientas portátiles de percusión impulsadas por la presión de fluido.

ACTIVIDADES ECONÓMICAS RELACIONADAS

- Industria minera.
- Industria de la construcción.
- Industria de máquinas-herramientas.

ÁMBITO DE APLICACIÓN

- Perforación de rocas.

2.4 Aparato y proceso para separar un primer gas de una mezcla gaseosa que contiene otros gases selectivamente adsorbibles.

TITULAR Praxair Technology Inc. ESTADOS UNIDOS.	INVENTORES Mohamed Safdar Allie Baksh, Vincent John Kibler y Herbert Raymond Schaub.	Nº DE REGISTRO 40174 Nº DE SOLICITUD 199501534
VENCIMIENTO DEL DERECHO Julio de 2014.		

RESUMEN

La presente invención se refiere a la separación de un primer gas, tal como oxígeno gaseoso, de un gas mixto, tal como aire, que contiene oxígeno y otros componentes gaseosos selectivamente adsorbibles.

Su objetivo es proveer un proceso más eficiente de adsorción a presión fluctuante (APF) para la producción de un gas concentrado, tal como oxígeno, a partir de una mezcla gaseosa, tal como aire.

El proceso utiliza el adsorbente de una manera más eficiente, en términos del factor tamaño y menor requerimiento de energía respecto de las técnicas destinadas a producir gas de alta pureza a partir de mezclas gaseosas.

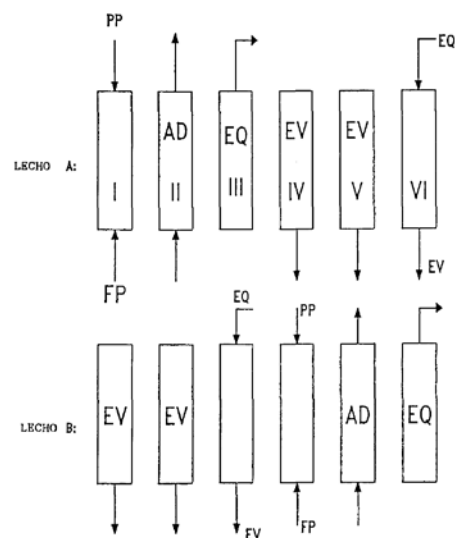


FIG. 1

CLASIFICACIÓN INTERNACIONAL (CIP)

B01D53/053 Separación de gases con un recipiente tampón o de almacenamiento.

ÁMBITO DE APLICACIÓN

- Obtención de oxígeno de alta pureza a partir de mezclas gaseosas.

ACTIVIDADES ECONÓMICAS RELACIONADAS

- Industria química.
- Industria de balones para almacenamiento de gases a alta presión.

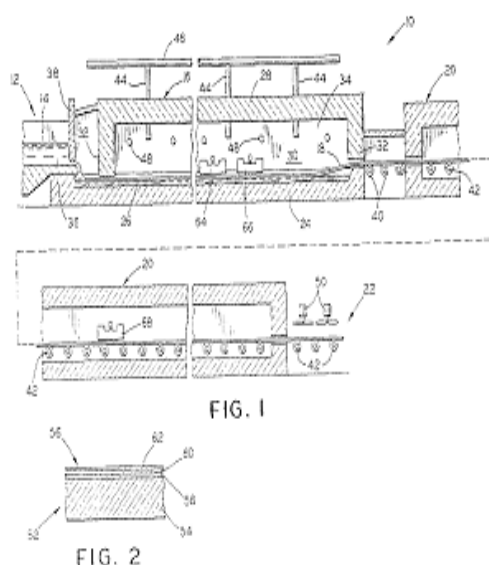
2.5 Procedimiento para formar un revestimiento que contiene sílice sobre un sustrato de vidrio.

<p>TITULAR Libbey -Owens - Ford Co. ESTADOS UNIDOS.</p>	<p>INVENTOR Michel J. Soubeyrand.</p>	<p>Nº DE REGISTRO 40173 Nº DE SOLICITUD 199501558</p>
<p>VENCIMIENTO DEL DERECHO Julio de 2014</p>		

RESUMEN

La presente invención se refiere a un procedimiento para formar pirolíticamente un revestimiento que contiene sílice sobre un sustrato de vidrio a una temperatura elevada. Para los efectos indicados se combina silano, oxígeno, un gas eliminador de radicales y un gas portador con una mezcla de precursores que es dirigida hacia la superficie del sustrato de vidrio.

La presencia del eliminador de radicales permite que el silano, que es pirofórico, se mezcle previamente con el oxígeno sin experimentar inflamación y reacción prematura a la temperatura de operación, además de permitir un control de la cinética de la reacción en fase de vapor sobre el vidrio.



CLASIFICACIÓN INTERNACIONAL (CIP)

B32B17/06 Productos estratificados compuestos esencialmente de una hoja de vidrio como componente principal de una capa adyacente a Otra.
C03C17/00 Tratamiento de la superficie del vidrio.

ACTIVIDADES ECONÓMICAS RELACIONADAS

- Industria del vidrio.
- Industria química.

ÁMBITO DE APLICACIÓN

- Revestimiento de sustratos de vidrio.

CAPÍTULO 3. LISTADO DE TECNOLOGÍAS DE DOMINIO PÚBLICO: JUNIO Y JULIO 2014.

N° de solicitud	Tipo	Título	País
199601533	Patente de invención	COMPOSICION INSECTICIDA O ACARICIDA QUE COMPRENDE UNA COMBINACION SINERGICA DE LUFENURON, UN COMPUESTO SELECCIONADO DEL GRUPO FORMADO POR FENOICARB Y PROFENOFOS, Y AL MENOS UN ADYUVANTE; USO DE DICHA COMPOSICION Y PROCESO PARA SU PREPARACION.	SUIZA
199300271	Patente de invención	PROCEDIMIENTO PARA PRODUCIR ACIDO SULFURICO E HIDROXIDO DE METAL ALCALINO POR ELECTROLISIS DE UN ANOLITO ACUOSO QUE CONTIENE SULFATO METAL ALCALINO EN UNA CELDA CON MEMBRANA INTERCAMBIADORA DE CATIONES.	SUECIA
199300746	Patente de invención	UN DISPOSITIVO DE MARTILLO QUE COMPRENDE UNA ENVOLTURA DE LAMAQUINA, CON UN PISTON DE MARTILLO CON MOVIMIENTO DE VAIVEN PARA HACER IMPACTO CON UNA HERRAMIENTA.	SUECIA
199400358	Patente de invención	NONAPEPTIDOS CON PROPIEDADES ANTAGONISTAS A LA BOMBESINA Y SIMILARES DE FORMULA X-A1-A2-Trp-Ala-Val-Gly-His-Leu-psi-A9-Q; INTERMEDIARIOS Y COMPOSICIONES FARMACEUTICAS QUE LOS CONTIENEN, UTILES CONTRA EL CANCER.	ESTADOS UNIDOS
199500398	Patente de invención	GABINETE COMBINADO DE REFRIGERACION.	BRASIL
199501293	Patente de invención	ARILBENZOILGUANIDINAS UTILES PARA EL TRATAMIENTO DE ARRITMIAS, ANGINA DE PECHO, INFARTOS E ISQUEMIAS DEL SISTEMA NERVIOSO, PROCEDIMIENTO PARA SU PREPARACION, Y COMPOSICIONES FARMACEUTICAS QUE LOS CONTIENEN.	ALEMANIA
199601264	Patente de invención	FORMAS CRISTALINAS I,II Y IV DE ATORVASTATINA E HIDRATOS CARACTERIZADA POR SUS DIFRACTOGRAMA DE RAYOS X, Y ESPECTRO DE RESONANCIA MAGNETICA DE ¹³ C, PROCEDIMIENTO DE PREPARACION Y COMPOSICIONES FARMACEUTICAS, UTIL COMO HIPOLIPIDEMICO.	ESTADOS UNIDOS
199601913	Patente de invención	PROCEDIMIENTO PARA INACTIVAR VIRUS EN MEDIOS QUE CONTIENEN PROTEINAS PARA USO TERAPEUTICO QUE CONSISTE EN AGREGAR UN PROTECTOR COMO UNA SAL IONICA, TERMOSTATIZACION, TRATAMIENTO EN MEDIO ALCALINO, INCUBACION, NEUTRALIZACION Y ELIMINACION DEL ESTABILIZANTE POR DIALISIS O DIAFILTRACION.	ESPAÑA
199500804	Patente de invención	CONJUNTO DE TAPON Y EXTRACTOR DE TAPONES PARA BOTELLAS DE VINO, EN QUE EL TAPON ES CILINDRICO CON UNA PERFORACION PROFUNDA Y CONCENTRICA DONDE SE ALOJA UN MANGUITO HUECO CON PROTUBERANCIAS EXTERIORES, UN TIRADOR CON ASA AL INTERIOR DEDICHO MANGUITO Y UN ELEMENTO EXTRACTOR QUE EXPANDE ESTE MANGUITO.	CANADA
199600101	Patente de invención	PROCEDIMIENTO PARA LA REPARACION DE REVESTIMIENTOS REFRACTARIOS DE HORNOS INDUSTRIALES Y MEZCLA DE PARTICULAS METALICAS APLICADA.	REINO UNIDO
199400923	Patente de invención	PULPA DE FIBRA DE CELULOSA CON ASPEREZA REDUCIDA PARA LA FABRICACION DE UN PAPEL TISU CON SUAVIDAD MEJORADA, Y EL PROCEDIMIENTO PARA OBTENER DICHA PULPA.	ESTADOS UNIDOS
199601374	Patente de invención	MOLINO PARA EL PROCESO DE DESACIDIFICACION DE GRANOS POR MEDIO DE UN CALENTAMIENTO, ENFRIAMIENTO Y POSTERIORMENTE UN PROCEDIMIENTO EN UN MOLINO DE TIPO CONICO.	ESTADOS UNIDOS
200401584	Modelo de utilidad	SOPORTE PARA DOS PRODUCTOS ALIMENTICIOS, QUE COMPRENDE UN MANGO CON MEDIOS PARA DIVIDIRLO Y DOS COLUMNAS QUE SUJETAN DICHOS PRODUCTOS, SIENDO AMBAS MITADES DEL SOPORTE IDENTICAS, DE MANERA QUE EL SOPORTE PUEDE SER USADO PARA CONSUMIR AMBOS PRODUCTOS JUNTOS O BIEN PUEDE SER DIVIDIDO A FIN DE QUE SEAN CONSUMIDOS SEPARADAMENTE.	CHILE
199200603	Patente de invención	PROCEDIMIENTO PARA LA PREPARACION DE PRODUCTOS DE PANADERIA QUE AYUDA A EVITAR EL REVENIDO DEL PAN MEDIANTE LA UTILIZACION DE UNA ENZIMA DE ALFA AMILASA ESTABLE EN MEDIO ACIDO PROVENIENTE DEL ASPERGILLUS NIGER.	ESTADOS UNIDOS
199300906	Patente de invención	DERIVADOS DE 6-HALOGENO-3,1-BENZOXACIN-2-ONAS UTILES COMO INHIBIDORES DE LA TRANSCRIPTASA INVERSA DEL VIH, METODO DE PREPARACION Y COMPOSICIONES FARMACEUTICAS QUE LOS CONTIENEN.	ESTADOS UNIDOS
199400469	Patente de invención	COMPOSICION FARMACEUTICA QUE COMPRENDE EL FACTOR DE COAGULACION VIII CON UNA ACTIVIDAD DE 10 A 100.000 UI/mL EN UNA SOLUCION ACUOSA CON UNA CONCENTRACION BAJA DE OXIGENO, SU PROCEDIMIENTO DE PREPARACION, UTIL EN LA HEMOFILIA.	SUECIA
199400530	Patente de invención	USO DE UN COMPUESTO DERIVADO DE UREIDOS DE PIRROLES 1-METIL-2-CARBONILIMINO NAFTALENSULFONICO Y SUS SALES FARMACEUTICAMENTE ACEPTABLES QUE SIRVEN PARA PREPARAR MEDICAMENTOS UTILES EN EL TRATAMIENTO DE ENFERMEDADES INDUCIDAS POR LENTIVIRUS EN MAMIFEROS.	ITALIA
199400900	Patente de invención	DERIVADOS DE FENILO TRISUSTITUIDOS, PROCEDIMIENTO DE PREPARACION Y COMPOSICIONES FARMACEUTICAS, UTILES COMO INHIBIDORES PDE IV EN LA PROFILAXIS Y TRATAMIENTO DEL ASMA.	REINO UNIDO
199401357	Patente de invención	17-BETA-N-(2,5-BIS(TRIFLUOROMETIL) FENILCARBAMOIL-4-AZA-5- ALFA-ANDROST-1-EN-3-ONA, SU PROCEDIMIENTO DE SINTESIS, INTERMEDIARIOS DE REACCION, COMPOSICIONES FARMACEUTICAS QUE LO CONTIENEN, UTIL EN TRASTORNOS MEDIADOS POR ANDROGENOS.	ESTADOS UNIDOS
199401778	Patente de invención	ADITIVO PARA COMBUSTIBLE QUE INCLUYE UNA SOLUCION LIQUIDA DE POR LO MENOS UNA AMINA ALIFATICA Y UN ALCOHOL ALIFATICO EN UN AGENTE CATALIZADOR DE PARAFINA, TAL COMO EL QUEROSEN Y UNCOMBUSTIBLE PARA SISTEMAS DE COMBUSTION.	REINO UNIDO
199501754	Patente de invención	COMPUESTOS QUE COMPRENDEN UNA CADENA HIDROCARBONADA INTERRUMPIDA POR DOS ATOMOS DE NITROGENOS Y CON TRES GRUPOS CARBONILOS, COMPOSICION FARMACEUTICA Y PROCEDIMIENTO DE PREPARACION, UTILES EN LA TERAPIA DEL CANCER, USADOS COMO MEDICAMENTOS PARA EL TRATAMIENTO O PREVENCION DE LA RESISTENCIA MULTI-DROGAS	ESTADOS UNIDOS
199600052	Patente de invención	DERIVADOS DE INDOL PIPERIDINA, COMPOSICIONES FARMACEUTICAS Y LOS PROCEDIMIENTOS DE PREPARACION DE LOS COMPUESTOS Y DE LAS COMPOSICIONES FARMACEUTICAS, UTILES EN EL TRATAMIENTO DEL INFARTO CEREBRAL, ISQUEMIA, DEPRESION, PSICOSIS, ABUSO DE DROGAS Y DESORDENES OBSESIVOS.	ALEMANIA

199601621	Patente de invención	DERIVADOS DE DI(FLUOROALQUIL)-FENIL-17 BETA-SUBSTITUIDOS-4- AZA-5-ALFA-ANDROSTAN-3-ONA, SU PROCEDIMIENTO DE PREPARACION,SUS COMPOSICIONES FARMACEUTICAS, UTILES COMO INHIBIDORES DE 5-ALFA-REDUCTASA.	ITALIA
199601692	Patente de invención	COMPUESTOS DERIVADOS DE AMINOACIDOS HETEROCICLICOS Y SU USO EN LA PREPARACION DE MEDICAMENTOS COMO AGENTES INHIBIDORES DE RECEPTORES DE ENDOTELINA.	ALEMANIA
199602329	Patente de invención	SULFONAS CICLICAS BENZOCONDENSADAS, PROCEDIMIENTO DE PREPARACION, COMPOSICIONES FARMACEUTICAS Y SU PROCEDIMIENTO DE PREPARACION, UTILES EN EL TRATAMIENTO DE ARRITMIAS, ANGINA DE PECHO E INFARTOS.	ALEMANIA
199700134	Patente de invención	USO DE DERIVADOS DE BENZOTIOFENOS PARA PREPARAR UN MEDICAMENTO DESTINADO A INHIBIR EL CANCER DE COLON.	ESTADOS UNIDOS
199700652	Patente de invención	USO DE LACTOSA PORQUE SIRVE PARA PREPARAR UN MEDICAMENTO DESTINADO AL TRATAMIENTO DE LA ADICCION AL TABACO O PASTA BASE DE COCAINA MEDIANTE DISOLUCION DE LA LACTOSA EN LA SALIVA DEL PACIENTE.	CHILE
199500999	Patente de invención	FORMA FARMACEUTICA EN MONODOSIS CONSTITUIDA POR UNA CAPSULA BLANDA CON MULTICAPAS, SU PROCEDIMIENTO DE PREPARACION, COMPOSICION FARMACEUTICA, UTIL PARA INCORPORAR FARMACOS PARALIBERACION CONVENCIONAL O PROLONGADA.	ITALIA
199602346	Patente de invención	DERIVADOS AZETIDINALQUILICOS HETEROCICLICOS N-SUSTITUIDOS, INTERMEDIARIOS, PROCEDIMIENTO DE PREPARACION Y COMPOSICIONES FARMACEUTICAS, UTILES EN EL TRATAMIENTO DE ENFERMEDADES INFLAMATORIAS TALES COMO ARTRITIS, PSORIASIS Y ASMA.	IRLANDA
199600050	Patente de invención	SISTEMA TERAPEUTICO TRANSDERMICO (STTD) PARA LA ADMINISTRACION CONTROLADA DE ESTRADIOL CON O SIN GESTAGENOS QUE CONTIENE UN ADHESIVO DE PRESION CON ETILCELULOSA, ESTERES DE COLOFONIA Y ACIDO LAURICO, QUE EVITA LA RECRISTALIZACION DEL PRINCIPIO ACTIVO, UTIL EN EL TRATAMIENTO DE LOS SINTOMAS DE MENOPAUSIA.	ALEMANIA
200002387	Patente de invención	COMPUESTOS DERIVADOS DE 11 BETA-BENZALDOXIM-ESTRA-4,9-DIENO; PROCEDIMIENTO DE PREPARACION DE DICHOS COMPUESTOS; Y COMPOSICIONES FARMACEUTICAS QUE CONTIENEN DICHOS COMPUESTOS, SIENDO LOS COMPUESTOS UTILES COMO ANTIGESTAGENOS.	ALEMANIA
200002388	Patente de invención	COMPUESTOS DERIVADOS DE ESTRADIENO 11-BENZALDOXIMA-17B-METOXI-17 ALPHA-METOXIMETILO, SU PROCEDIMIENTO DE PREPARACION, COMPOSICIONES FARMACEUTICAS, UTILES COMO ANTIGESTAGENICOS CON BAJA ACTIVIDAD ANTIGLUCOCORTICOIDE.	ALEMANIA
200401244	Patente de invención	PROCEDIMIENTOS PARA PREPARAR 2-(1-AZABICICLO[2.2.2]OCT-3-IL)-3-HIDROXI-2,3,3A,4,5,6-HEXAHIDRO-1H-BENZ[DE]ISOQUINOLIN-1-ONA POR HIDROGENACION, DESHIDRATACION E HIDROGENACION DE LA CORRESPONDIENTE 1,3-DIONA, UTILES COMO ANTAGONISTAS DEL RECEPTOR 5-HT3; UNO DE LOS INTERMEDIARIOS QUE SE USAN; Y SU PROCEDIMIENTO DE PREPARACION.	ESTADOS UNIDOS
200401483	Patente de invención	PROCEDIMIENTO PARA PRODUCIR UNA CELULA VEGETAL Y UN CULTIVO DE ESTAS, QUE SON RESISTENTES O TOLERANTES A UN HERBICIDA QUE INHIBE A LA GLUTAMINA SINTETASA MEDIANTE LA INTRODUCCION DE UN GEN QUE CODIFICA UNA ACETIL-TRANSFERASA; METODO PARA PRODUCIR UNA PLANTA A PARTIR DE DICHA CELULA Y PARA PROTEGER DICHAS PLANTAS DE UN HERBICIDA.	BELGICA
199401039	Patente de invención	COMPOSICION REGULADORA DEL CRECIMIENTO DE LAS PLANTAS EN FORMA SOLIDA QUE COMPRENDE UN HIDRATO DIOXIDO DE SILICONA AMORFO SINTETICO Y UNA CANTIDAD EFECTIVA DE CLORURO DE 1,1-DIMETILPIPERIDINIO, PROCEDIMIENTOS DE PREPARACION DE LA COMPOSICION, LA CUAL PUEDE ESTAR EN FORMA DE POLVO O DE TABLETA	ESTADOS UNIDOS
199100479	Patente de invención	PROCEDIMIENTO PARA PREPARAR GELES EN FORMA DE PELICULA AUTOSOPORTANTE ALTAMENTE HIDRATADAS QUE CONTIENE UNO O MAS ALGINATOS ALCALINOS, UN POLIALCOHOL, UN POLIMERO HIDROFILICO SEMISINTETICO, UTILES EN PATOLOGIAS O LESIONES CUTANEAS.	ITALIA
199100527	Patente de invención	PROCEDIMIENTO PARA DISMINUIR EL POTENCIAL DE DEGRADACION RADIOLITICA DE UNA COMPOSICION RADIOFARMACEUTICA QUE CONTIENE UN METAL DIVALENTE QUE COMPRENDE AGREGAR UN METAL DIVALENTE A UN COMPLEJO METALLIGANDO, CONGELAR Y DESCONGELAR.	ESTADOS UNIDOS
199300402	Patente de invención	COMPOSICION ANTIBIOTICA PARA PLANTAS QUE COMPRENDE GENTAMICINA O UNA SAL DE LA MISMA Y OPCIONALMENTE TETRACICLINA U OXITETRACICLINA O UNA SAL DE LAS MISMAS.	MEXICO
199301354	Patente de invención	PROCESO Y DISPOSITIVO PARA LA SEPARACION CONTINUA DE SOLIDOS Y LIQUIDOS DESDE SUS MEZCLAS, POR FILTRACION EN UN FILTRO MOVIL QUE EMPLEA DOS MEDIOS PRESURIZADOS DISTINTOS.	AUSTRIA
199301633	Patente de invención	COMPOSICION FARMACEUTICA QUE CONTIENE UN INHIBIDOR DE ABSORCION DE COLESTEROL DE BETA-LACTAMA EN ASOCIACION CON UN INHIBIDOR DE LA BIOSINTESIS DEL COLESTEROL, SU PROCEDIMIENTO DE PREPARACION, UTIL PARA DISMINUIR EL COLESTEROL.	ESTADOS UNIDOS
199400502	Patente de invención	SISTEMA TERAPEUTICO TRANSDERMICO PARA CONTROLAR LA ADMINISTRACION DE PILOCARPINA QUE CONSTA DE UNA CAPA POSTERIOR Y UNA CAPA DE DEPOSITO ADHESIVA Y SU PROCEDIMIENTO DE PREPARACION, UTIL EN EL TRATAMIENTO DEL GLAUCOMA.	ALEMANIA
199400643	Patente de invención	METODO PARA REGENERAR CATALIZADOR DE ALQUILACION SOLIDA CON HIDROGENO EN PRESENCIA DE UN ALCANO LIQUIDO Y UNA FUENTE DE CLORURO.	ESTADOS UNIDOS
199400660	Patente de invención	BARRA DE JABON DE TOCADOR CON MEZCLAS DE JABONES DE ACIDO LAURICO Y NO LAURICOS, SUAVIZANTES SINERGICOS CARACTERIZADA PORQUE COMPRENDE DENTRO DE LOS COMPONENTES ACTIVOS TOTALES DE 2 A 10 % DE ACIDOS GRASOS LIBRES, CON AUSENCIA DE MATERIALES POLIMERICOS CATIONICOS.	PAISES BAJOS
199400982	Patente de invención	CEPA DE BACILLUS THURINGIENSIS QUE CONTIENE UN PLASMIDO CON UN GEN DE UNA DELTA-ENDOTOXINA, UN ORIGEN DE FUNCION DE REPLICA Y UN SITIO DE RESOLUCION INTERNO PROPIO DEL TRANSPOSON _n 5401 ORIGINARIO DE CEPAS DE BACILLUS THURINGIENSIS, COMPOSICIONES QUE CONTIENEN ESTAS CEPAS, UTILES COMO BIOPESTICIDAS CON UN ESPECTRO DE ACCION MAS AMPLIO.	ESTADOS UNIDOS
199401193	Patente de invención	ISOMEROS DEXTROROTATORIOS (+)-N-[3-[3-(4-HALOFENOXI)FENIL]-2-CICLOPENTEN-1-IL]-N-HIDROXIUREA, SUS SALES FARMACEUTICAMENTE ACEPTABLES Y COMPOSICIONES FARMACEUTICAS, UTILES PARA EL TRATAMIENTO Y PREVENCION DE ENFERMEDADES INFLAMATORIAS,ALERGICAS Y CARDIOVASCULARES	ESTADOS UNIDOS

199401326	Patente de invención	METODO PARA PONER EN PRACTICA LA COMBUSTION EN UN HORNO QUE CONTIENE UNA CARGA Y QUE SE COMUNICA CON SISTEMA DE CANAL DEHUMOS.	ESTADOS UNIDOS
199401450	Patente de invención	ESTERES SACARIDOS DE ACIDO RETINOICO, PROCEDIMIENTO DE PREPARACION Y COMPOSICIONES FARMACEUTICAS QUE LOS CONTIENEN, UTILES EN EL TRATAMIENTO DE ACNE, PSORIASIS, NEOPLASMAS, DERMATOSIS Y PARA PROPORCIONAR PROTECCION DE LA RADIACION ULTRAVIOLETA.	SUIZA
199401735	Patente de invención	8-CLORO-11-[1-[(5-METIL-3-PIRIDIL)-METIL]-4-PIPERIDILIDEN]-6,11-DIHI-DRO-5H-BENZO[5,6]-CICLOHEPTA[1,2-b]PIRIDINA FUMARATO, PROCEDIMIENTO PARA SU PREPARACION, COMPOSICIONES FARMACEUTICAS QUE LO CONTIENEN, UTIL COMO ANTAGONISTAS DEL P.A.F.Y COMO ANTIHISTAMINICO.	ESPAÑA
199500210	Patente de invención	COMPOSICION PARA EL TRATAMIENTO DE OXIDACION DE LA SUPERFICIE DE PARTES FABRICADAS DE METAL FERROSO PARA AUMENTAR SU RESISTENCIA A LA CORROSION, CONSTITUIDA DE ANIONES NITRATOS Y CATIONES DE SODIO, POTASIO Y LITIO.	FRANCIA
199500385	Patente de invención	ACIDOS N-AMINO-1-HIDROXIALQUILIDENO-1,1-BIFOSFONICO HETEROCICLICOS Y PROCESO DE PREPARACION CONTINUO, UTILES EN ELABORACION Y PURIFICACION DE AGUA Y EN LA PREPARACION DE MEDICAMENTOS NO-TOXICOS DESTINADOS AL TRATAMIENTO DE ENFERMEDADES QUE INCLUYEN LA RESORCION DE HUESOS.	ESTADOS UNIDOS
199500558	Patente de invención	COMPOSICION FARMACEUTICA QUE COMPRENDE (-)-(R)-N-(3,4-DIHI-DRO-2H-1-BENZOPIRAN-2-IL)-METIL-N'-(1,4,5,6-TETRAHI-DRO-2-PIRIMIDINIL)-1,3-PROPANODIAMINA, QUITOSAN Y OTROS EXCIPIENTES, PARA ADMINISTRACION INTRANASAL; UTIL EN EL TRATAMIENTO DE LAMIGRANA.	BELGICA
199500816	Patente de invención	DERIVADOS DE 3,6-DIMETIL-1-(FENIL SUSTITUIDO)-1H-PIRAZOLO (3,4-b)PIRIDINA Y DE 2,5-DIMETIL-7-(FENILSUSTITUIDO)-7H-PIRROLO[2,3-b]PIRIDINA E INTERMEDIARIOS, COMPOSICION FARMACEUTICA, UTILES COMO ANTAGONISTAS DEL FACTOR DE LIBERACION DE CORTICOTROPINA	ESTADOS UNIDOS
199501306	Patente de invención	PROCESO PARA AGLOMERAR PARTICULAS QUE CONTIENEN SULFATO METALICO LIBRE, QUE CONSISTE EN AGREGAR CAL Y AGUA A LAS PARTICULAS Y EXTRUIR LA MEZCLA PARA OBTENER LOS AGLOMERADOS.	FINLANDIA
199501565	Patente de invención	DERIVADOS AMINO(TIO)ETER ANTAGONISTAS DEL RECEPTOR ENDOTELIAL, PROCEDIMIENTO DE PREPARACION Y COMPOSICIONES FARMACEUTICAS CON SU PROCEDIMIENTO DE PREPARACION, UTILES EN EL TRATAMIENTO DE LAS ALTERACIONES DEL SISTEMA NERVIOSO CENTRAL.	ALEMANIA
199501667	Patente de invención	DERIVADOS DE BENZILPIPERIDINA, SU PROCEDIMIENTO DE PREPARACION, COMPOSICIONES FARMACEUTICAS Y PROCEDIMIENTO DE PREPARACION DE SUS COMPOSICIONES, UTILES EN EL TRATAMIENTO DE ENFERMEDADES NEURODEGENERATIVAS, ISQUEMIA	ALEMANIA
199601334	Patente de invención	DERIVADOS DE BENZOFURANO O BENZOTIOFENO 1,4-PIRIDINO HIDROGENADOS, PROCEDIMIENTOS DE PREPARACION, COMPOSICIONES FARMACEUTICAS QUE LOS CONTIENEN Y SU PROCEDIMIENTO DE PREPARACION UTILES COMO INHIBIDORES DE LOS RECEPTORES DE ENDOTELINA	ALEMANIA
199401994	Patente de invención	VALVULA PARA DEPOSITOS DE ARTEFACTOS SANITARIOS, QUE COMPRENDE UN CUERPO CON UNA ENTRADA Y UNA SALIDA DE LIQUIDO; UN BRAZO CONECTADO A UN FLOTADOR; UN EMBOLO FRENTE A LA ENTRADA DE LIQUIDO, DONDE ENTRE EL EMBOLO Y LA ENTRADA DE LIQUIDO, TIENE UN RECEPTACULO PARA ALOJAR UN ELASTOMERO DISCOIDAL, QUE FORMA UNA JUNTA HERMETIZANTE.	ARGENTINA
199200231	Patente de invención	METODO PARA ACRECENTAR LA ADHERENCIA DE LOS REVESTIMIENTOS EN CONFITURAS A BASE DE GRASA CONGELADA QUE CONSISTE EN APLICAR A LA CONFITURA UNA COMPOSICION DE MALTODEXTRINA EN SOLUCION ACUOSA Y LA CONFITURA.	ESTADOS UNIDOS
199201173	Patente de invención	COMPOSICION DE LIOFILIZADO DE IFOSFAMIDA Y PROCEDIMIENTO PARA PREPARARLA, UTIL PARA LA FABRICACION DE UN ANTICANCERIGENO.	ESTADOS UNIDOS
199300771	Patente de invención	COMPOSICIONES FARMACEUTICAS QUE CONTIENEN CICLOPEPTIDOS INHIBIDORES DE LA ADHESION CELULAR, UTILES EN EL TRATAMIENTO DE LA OSTEOPOROSIS, TROMBOSIS, INFARTO AL MIOCARDIO, ARTERIOSCLEROSIS, INFLAMACIONES, APOPLEJIAS Y TUMORES	ALEMANIA
199400047	Patente de invención	ACCESORIO LAMINAR DECORATIVO QUE SE COLOCA EN EL ESPACIO COMPRENDIDO ENTRE EL CUERPO Y LA TAPA DE UN CANALON DESTINADO A PROTEGER DISPOSITIVOS Y CONDUCTORES ELECTRICOS.	FRANCIA
199400749	Patente de invención	UN METODO Y UN APARATO PARA MITIGAR EFECTOS DE DISTORSION EN LA DETERMINACION DE UNA SENAL DISPONIBLE.	ESTADOS UNIDOS
199400896	Patente de invención	COMPUESTOS 2,3-DIHI-DRO-2-OXO-1H-PIRROL [2,3-b] QUINOLIN-6- SUSTITUIDOS, PROCEDIMIENTO DE PREPARACION, INTERMEDIARIOS, COMPOSICIONES FARMACEUTICAS Y SU PROCEDIMIENTO DE PREPARACION CON PROPIEDADES INOTROPICAS Y LUSITROPICAS POSITIVAS, UTILES EN EL TRATAMIENTO DE FALLA CARDIACA CONGESTIVA.	BELGICA
199401010	Patente de invención	COMPUESTOS DERIVADOS DE AMINO-ALQUIL-CICLOALQUILCARBONIOS, COMPOSICION FARMACEUTICA, UTILES PARA DISMINUIR LOS NIVELES DE COLESTEROL.	SUIZA
199401812	Patente de invención	COMPOSICION LIQUIDA CONSERVADORA Y DE EMBALSAMAMIENTO QUE COMPRENDE GLUTARALDEHIDO, ETER AROMATICO DE ETANOL, ALCOHOL Y HUMECTANTE	ESTADOS UNIDOS
199501233	Patente de invención	METODO PARA BLANQUEAR PULPA QUIMICA COMPRENDIENDO UN BLANQUEO FINAL CON DIOXIDO DE CLORO Y PEROXIDO DE HIDROGENO, EN DONDE EL DIOXIDO DE CLORO SE PONE EN CONTACTO CON UN AGENTE QUELANTE PARA LA ELIMINACION DE LOS IONES METALICOS.	SUECIA
199501513	Patente de invención	DERIVADOS DE CICLOALCANO-INDOL Y AZAIINDOL, SU INTERMEDIARIO Y SUS PROCEDIMIENTOS DE PREPARACION, COMPOSICIONES FARMACEUTICAS, UTILES EN EL TRATAMIENTO DE LA ATEROMATOSIS.	ALEMANIA
199600450	Patente de invención	COMPOSICION DE BARRA DETERGENTE QUE COMPRENDE a) 10-60% DETERGENTE NO JABON SINTETICO b) 10-60% ESTRUCTURANTE SOLUBLE EN AGUA c) 5-50% ESTRUCTURANTE INSOLUBLE EN AGUA d) 1-25% ALMIDON Y e) 1-14% AGUA.	PAISES BAJOS
199600498	Patente de invención	DERIVADOS DEL ACIDO PIRROLIDINIL-HIDROXAMICO, SUS COMPUESTOS INTERMEDIARIOS SUS PROCEDIMIENTOS DE PREPARACION Y SUS COMPOSICIONES FARMACEUTICAS UTILES COMO ANALGESICOS, ANTIINFLAMATORIOS, DIURETICOS, ANESTESICOS Y NEUROPROTECTORES.	ESTADOS UNIDOS
199600975	Patente de invención	COMPOSICION FARMACEUTICA QUE COMPRENDE UN INHIBIDOR DE PROTEASA DEL RETROVIRUS VIH COMO N-TER-BUTIL-DECAHIDRO-2-[2(R)-HI-DROXI-4-FENIL-3(S)-[[N-(2-QUINOLILCARBONIL)-L-ASPARRAGINIL]AMINO]BUTIL]-[4aS, 8aS)-ISOQUINOLINA-3(S)-CARBOXAMIDA Y COMO SOLVENTE UN MONOGLICERIDO DE ACIDO GRASO UTIL PARA EL TRATAMIENTO DEL VIH-1 Y VIH-2.	SUIZA

199601938	Patente de invención	DERIVADOS 1-CIANO-2-TIO-(SUSTITUIDOS)-FENIL, UTILES COMO INTERMEDIARIOS EN LA PREPARACION DE 3-(1-PIPERAZINIL)-1,2- BENZOISOTIAZOL EL CUAL SIRVE PARA PREPARAR ZIPRASIDONA UTIL COMO NEUROLEPTICO Y EL PROCEDIMIENTO DE PREPARACION.	ESTADOS UNIDOS
199901930	Patente de invención	DISPOSITIVO PARA EL FUNCIONAMIENTO DE PERSIANAS VENECIANAS DENTRO DE UNA CAMARA ESTANCO ENTRE DOS LAMINAS DE CRISTAL MEDIANTE UNA CONEXION MAGNETICA, EN LA CUAL SE FORMA UN DISCO CON IMANES PERMANENTES MONTADOS EN LOS EXTREMOS DE UN EJE DEL MECANISMO INTERNO, Y SU EQUIVALENTE OPUESTO EN LOS EXTREMOS DE UN EJE DEL MECANISMO EXTERNO.	ITALIA
200401846	Modelo de utilidad	DISPOSITIVO PARA DRENAR LIQUIDOS ACUMULADOS EN EL FONDO DE UN CONTENEDOR, DE UN RECIPIENTE O DE UNA CONSTRUCCION, ESTANDO CONSTITUIDO POR DOS PLACAS SEPARADAS ENTRE SI Y PROVISTA DE ORIFICIOS EN LA PLACA SUPERIOR PARA PERMITIR EL PASO DEL LIQUIDO A DRENAR.	CHILE
199400754	Patente de invención	FILTRO PARA TRATAR AGUAS INDUSTRIALES Y EFLUENTES CONTAMINADOS, TIPO ESTANQUE ABIERTO, PROVISTO DE UN FONDO CON TOBERAS, ESTANDO SUBDIVIDIDO A LO LARGO DE UN EJE LONGITUDINAL EN DOS CELDAS O CAMARAS INDEPENDIENTES.	FRANCIA
199401144	Patente de invención	PROCEDIMIENTO PARA MEJORAR LA RESISTENCIA A LA CORROSION Y AL DESGASTE EN PARTES METALICAS DE HIERRO, EL QUE COMPRENDE SUMERGIR LAS PARTES TRATADAS EN UN BANO DE SALES FUNDIDAS, QUE COMPRENDE CARBONATOS, NITRATOS, HIDROXIDOS Y SALES DE METALES ALCALINOS OXIGENADAS.	FRANCIA
199500223	Patente de invención	REJILLA Y SU MARCO PARA OBTURAR RESPIRADEROS DE CALZADA.	FRANCIA
199500259	Patente de invención	MEZCLA GRASA QUE COMPRENDE ENTRE 30-70% DE DIGLICERIDOS Y 70-30% DE TRIGLICERIDOS, CUYO DIGLICERIDO ESTA COMPUESTO DE DIGLICERIDOS SU (25-70%), UU (10-70%) Y SS (MENOS DEL 30%), DICHA MEZCLA GRASA ES UTIL EN LA PREPARACION DE COMPOSICIONES COMO MARGARINA DE PAQUETE O DE POTE.	PAISES BAJOS
199500287	Patente de invención	DERIVADOS DE LA QUINOLONILCARBOXAMIDOCEFALOSPORINA, UTILES COMO AGENTES ANTIBACTERIANOS, PROMOTORES DEL CRECIMIENTO Y CON ACTIVIDAD PROBIOTICA.	MEXICO
199501196	Patente de invención	USO DE DERIVADOS DE ANTRACICLINONA, COMPUESTOS, PROCEDIMIENTO DE PREPARACION DE LOS COMPUESTOS Y COMPOSICIONES FARMACEUTICAS QUE LOS CONTIENEN UTILES EN EL TRATAMIENTO DE LA AMILOIDOSIS.	ITALIA
199501534	Patente de invención	APARATO Y PROCESO PARA SEPARAR UN PRIMER GAS NO PREFERENCIALMENTE ABSORBIBLE, TAL COMO OXIGENO Y ARGON, DE UNA MEZCLA GASEOSA, TAL COMO AIRE, QUE CONTIENE UN SEGUNDO O SEGUNDOS GASES SELECTIVAMENTE ABSORBIBLES.	ESTADOS UNIDOS
199501558	Patente de invención	PROCEDIMIENTO PARA DEPOSITAR UN REVESTIMIENTO QUE CONTIENE SILICE SOBRE UN SUSTRATO DE VIDRIO UTILIZANDO UNA MEZCLA GASEOSA DE PRECURSORES QUE INCLUYE SILANO, OLEFINAS, OXIGENO Y UN GAS PORTADOR INERTE	ESTADOS UNIDOS
199600791	Patente de invención	PROCEDIMIENTO PARA RECUPERAR PIEDRAS CALIZAS PARA LA PREPARACION DE AGREGADOS O FUNDENTES EN LA PRODUCCION DE CEMENTO QUE COMPRENDE LA REACCION DE CaCO ₃ EN UNA SUSPENSION EN AGUA CON CO ₂ A DISTINTAS TEMPERATURAS	SUIZA
199601258	Patente de invención	PROCEDIMIENTO PARA RESOLVER EL RACEMATO (+-)-(2S,3R,2S,3S)-1-AZABICICLO(2.2.2)OCTAN-3-AMINA-2-(DIFENILMETIL)-N-2-METOXI-5-(1-METILETIL)-FENILMETIL QUE CONSISTE EN SU REACCION CON EL ACIDO 1R-(-)-CAMFORSULFONICO PARA FORMAR EL DIASTEROMERO 2S,3S, ANTAGONISTA DE LA SUSTANCIA P UTIL EN EL TRATAMIENTO DE ENFERMEDADES DEL SISTEMA NERVIOSO CENTRAL.	ESTADOS UNIDOS
199601973	Patente de invención	EMULSION DE TRES FASES QUE COMPRENDE 2-30% DE EMULGENTE, 20-80% DE INGREDIENTES FUNCIONALES EN BASE A ACEITE, 20-80% DE ACEITE DE SILICONA, 0,1-30% DE AGUA, SIENDO LA EMULSION DE FORMA CONTINUA EN AGUA O EN ACEITE, UNA COMPOSICION COSMETICA QUE LA COMPRENDE Y PROCEDIMIENTO PARA PREPARARLA.	PAISES BAJOS
200401918	Modelo de utilidad	CABALLETE DESMONTABLE CON ALTURA REGULABLE, CONFORMADO POR DOS PARES DE PATAS, SOPORTADAS SOLIDARIAMENTE POR DOS TRAVESANOS HORIZONTALES, AFIANZADOS CON PERNOS PASANTES Y MARIPOSAS O TUERCAS, CON UNA PORCION DEL TIPO BANQUILLO SOBRE LOS TRAVESANOS HORIZONTALES, CON PATAS QUE POSEEN TANTAS PERFORACIONES COMO PERMITA SU EXTENSION.	CHILE