

Número 31

INFORME

Tecnologías de dominio público

Conservación de frutas, legumbres y hortalizas



INAPI
Ministerio de
Economía, Fomento y
Turismo

Gobierno de Chile

Marzo 2014

El presente informe “Tecnologías de Dominio Público” cuenta con el respaldo de la Organización Mundial de la Propiedad Intelectual (OMPI).



PRESENTACIÓN

El presente informe, el N° 31 sobre “Tecnologías de Dominio Público”, tiene por objeto entregar información sobre tecnologías que, en razón de su condición jurídica, pueden ser utilizadas libremente en el país con fines productivos.

Como es usual en esta serie, el documento se ha estructurado en tres partes:

La primera de ellas tiene por objeto dar cuenta de una muestra seleccionada de siete patentes que, pudiendo estar vigentes en otras naciones, en Chile son de dominio público por cuanto no han sido solicitadas en el país o ha caducado su periodo de vigencia. La presente selección ofrece tecnologías asociadas a las industrias de conservación y transportes de frutas, legumbres y hortalizas, las que destacan por tener una importante cantidad de unidades productivas de pequeña y mediana escala. Según lo anterior, la presente selección ha privilegiado tecnologías que en su mayor parte son de escasa complejidad y, por ende, de costos muy razonables que la hacen potencialmente muy accesibles al tipo de unidades productivas indicadas. También se incorporan patentes que, por sus características técnicas, son novedosas y ameritan su inclusión en este boletín.

La segunda parte corresponde a una muestra de cinco patentes seleccionadas entre un total de cuarenta y siete presentadas ante el INAPI, expiradas durante octubre del año 2013 y que, por las características de las respectivas tecnologías y sectores productivos a las cuales se encuentran asociadas pueden ser de interés para emprendedores y empresas de nuestro país en áreas tales como la industria de alimentación, minería y automotriz.

Finalmente, en la tercera parte se incluye una lista con la totalidad de las patentes del período indicado, con los antecedentes más relevantes de cada una de ellas.

Le invitamos cordialmente a conocer la información que le entregamos en este informe.

INSTITUTO NACIONAL DE PROPIEDAD INDUSTRIAL



**LE SOLICITAMOS EXPRESAMENTE LEER LAS SIGUIENTES
INDICACIONES.**

Las invenciones incluidas en este informe, se trate de productos o procesos, **no necesariamente** se encuentran en etapa de producción comercial o son susceptibles de comprarse en el mercado.

La protección por patente se otorga con carácter territorial, es decir, está limitada a determinado país o región en donde fue solicitada y concedida.

La información sobre patentes se divulga a escala mundial, por lo que cualquier persona, empresa o institución puede utilizar documentos de la patente, en cualquier lugar del planeta.

Las patentes protegen invenciones durante un período de tiempo específico, normalmente 20 años desde la fecha de la primera solicitud.

Cuando la patente se encuentra en período de vigencia el titular puede transferirla mediante un convenio, autorización o contrato tecnológico para uso y goce de beneficios de explotación de ese conocimiento.

Cuando el periodo de vigencia de una patente ha expirado, la tecnología de productos, procesos o métodos, y la maquinaria, equipos o dispositivos pueden ser utilizados por cualquier persona, empresa o institución. De esta manera pasa a ser conocida como patente de dominio público.

Lo divulgado en las citas no necesariamente es de dominio público, por lo que debe consultar al titular de dicha divulgación el estado de ésta. Se recomienda siempre obtener una autorización expresa.

En relación con la necesidad de solicitar autorización al titular de una invención se debe tener presente que existen:

- ***Invenciones o innovaciones de dominio pública:*** son aquellas en que la protección provista por la patente ha cesado debido a causas establecidas por ley. Es decir, ha terminado el tiempo de protección, no ha sido solicitada en el territorio nacional aún estando vigente en otros países o fue abandonada. De igual forma, se considera dominio público aquello en que su creador renuncia a la propiedad intelectual y, por lo tanto, puede ser utilizado por cualquier persona. Se recomienda siempre obtener una autorización expresa.
- ***Invenciones con patente vigente:*** aquellas cuya patente está dentro del plazo de protección en el territorio nacional. Para su uso el titular (propietario) debe expresamente autorizarlo. Para esto, el interesado debe contactarse con los titulares y acordar los términos del licenciamiento. La utilización maliciosa de una invención es sancionada por la Ley de acuerdo al artículo 52 título X de la Ley 19.039.
- ***Innovaciones:*** productos o procesos que no cuentan con patente, pero solucionan un problema de la técnica.

INDICE

CAPÍTULO 1. TECNOLOGÍAS DE DOMINIO PÚBLICO: PATENTES NO SOLICITADAS EN CHILE..... 5

1.1. SISTEMA PARA SOMETER A VACÍO UN CONTENEDOR DE ALIMENTOS, RECIPIENTE CON TAPA Y PROCEDIMIENTO.....	5
1.2. ENVASE PARA LA COMERCIALIZACIÓN DE ESPÁRRAGOS Y OTRAS HORTALIZAS.....	6
1.3. INSTALACIÓN DE CONGELACIÓN POR CRIOGENIZACIÓN DE ZUMOS LÍQUIDOS DE FRUTAS EN FORMA DE GRÁNULOS DIFERENTES EN FORMA Y TAMAÑO.	7
1.4. BOLSA ISOTÉRMICA PARA ALIMENTOS.	8
1.5. DISPOSITIVO PARA ABSORBER LA HUMEDAD AMBIENTAL DE FRUTAS Y VERDURAS.....	9
1.6. MÉTODO PARA LLENAR TAMBORES CON PRODUCTOS ALIMENTICIOS SÓLIDOS COCINADOS.....	10
1.7. TRATAMIENTO DE FRUTAS Y VERDURAS CON SALES DE CALCIO.....	11

CAPÍTULO 2. TECNOLOGÍAS DE DOMINIO PÚBLICO: OCTUBRE 2013. 12

2.1. MÉTODO Y SISTEMA PARA ENFRIAR UN PRODUCTO CON GAS CONDENSADO.....	12
2.2. PROCEDIMIENTO PARA PREPARAR MALTODEXTRINA, ÚTIL EN LA ELABORACIÓN DE ALIMENTOS O COMPOSICIONES FARMACÉUTICAS.....	13
2.3. MÉTODO PARA OPERAR CELDAS DE FLOTACIÓN PARA SEPARAR MINERALES Y APARATO PARA LA SEPARACIÓN DE LOS MISMOS.	14
2.4. MÉTODO PARA LA DEPRESIÓN DE MINERALES DE SILICATOS DE GANGA NO SULFURADOS.....	15
2.5. PROCESO PARA MEJORAR LA EFICACIA DE UN CATALIZADOR DEL PROCESO DE REFINO, QUE INCLUYE UN COMPUESTO REDUCTOR.	16

CAPÍTULO 3. LISTADO DE TECNOLOGÍAS DE DOMINIO PÚBLICO: OCTUBRE 2013..... 17

CAPÍTULO 1. TECNOLOGÍAS DE DOMINIO PÚBLICO: PATENTES NO SOLICITADAS EN CHILE

1.1. Sistema para someter a vacío un contenedor de alimentos, recipiente con tapa y procedimiento.

TITULAR Braun GmbH. ALEMANIA.	INVENTORES Gili, Sergi y otros.	Nº DE PUBLICACIÓN <u>ES2280788</u>
USO DE LA PATENTE Dominio público en Chile		

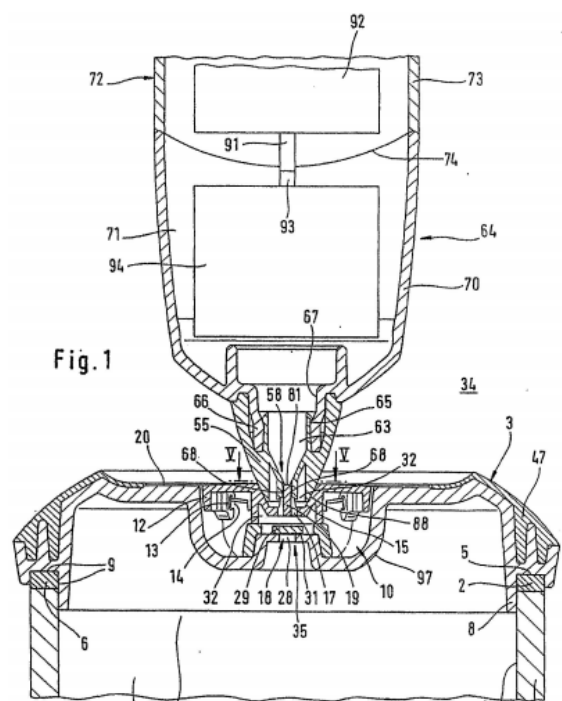
RESUMEN

La invención consiste en un sistema para someter a vacío un recipiente de alimentos, así como a una bomba de vacío, un recipiente y un procedimiento para ello.

El recipiente puede ser cerrado con una tapa sellando la cavidad con una válvula que funciona como válvula de retención. El borde de forma anular de la cavidad constituye una superficie de sellado en la que puede asentarse con efecto hermetizante una bomba de vacío accionable a mano.

Si se aspira aire del recinto del recipiente por medio de la bomba de vacío, se abre la válvula configurada como válvula de retención y pasa aire del recinto del recipiente, a través de la válvula, a la bomba de vacío, en donde, en la siguiente carrera en vacío, después de cerrar otra válvula de retención configurada en la bomba de vacío, se transporta aire hacia fuera en dirección a la atmósfera.

Los alimentos contenidos en el recinto del recipiente pueden conservarse de esta manera durante más tiempo que lo que sería posible a presión atmosférica.



CLASIFICACIÓN INTERNACIONAL (CIP)

B65B 31/04 Embalaje de objetos o material bajo condiciones atmosféricas o gaseosas particulares, hacer vacío, poner bajo presión o bajo un gas especial, receptáculos o embalajes.

ACTIVIDADES ECONÓMICAS RELACIONADAS

- Elaboración de envases de alimentos.
- Industria alimentaria.

ÁMBITO DE APLICACIÓN

- Almacenamiento y preservación de alimentos.

1.2. Envase para la comercialización de espárragos y otras hortalizas.

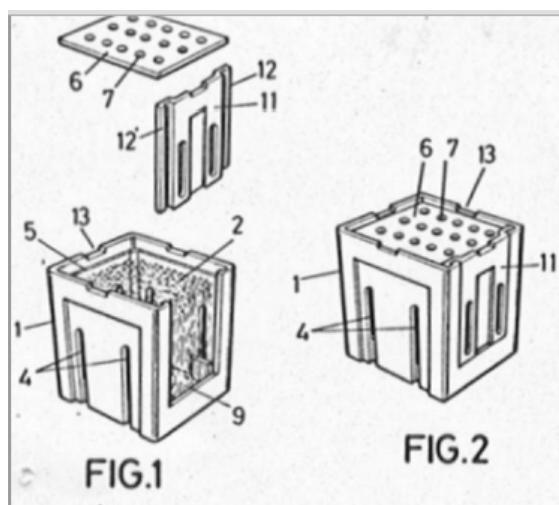
TITULAR PMP Proyectos, Modelos y OLV S.L. ESPAÑA.	INVENTOR Palacios Pastor, José María.	Nº DE PUBLICACIÓN <u>ES1049611</u>
USO DE LA PATENTE Dominio público en Chile		

RESUMEN

Este envase para la comercialización de espárragos y otras hortalizas es del tipo de los que se constituyen mediante la combinación funcional de un cuerpo contenedor y una tapa de cierre.

El cuerpo presenta una altura igual o superior a la longitud de los espárragos en disposición vertical y cuenta en sus paredes laterales unas ranuras de ventilación, que se complementan con perforaciones existentes en la tapa.

Dada su forma, el envase es susceptible de actuar a modo de bandeja contenedora de agua para la humectación del extremo inferior de los espárragos, ya sea depositándola directamente sobre el fondo del cuerpo o bien con el apoyo de una base esponjosa y complementaria de naturaleza absorbente.



CLASIFICACIÓN INTERNACIONAL (CIP)

B65D21/036 Receptáculos que se encajan, se apilan o se ensamblan; teniendo medios de cierre especialmente adaptados para facilitar el apilamiento.

B65D81/22 Receptáculos, elementos de embalaje, en condición de humedad o sumergidos en un líquido.

ACTIVIDADES ECONÓMICAS RELACIONADAS

- Elaboración de envases de alimentos.
- Industria alimentaria.

ÁMBITO DE APLICACIÓN

- Almacenamiento, transporte y preservación de hortalizas.

1.3. Instalación de congelación por criogenización de zumos líquidos de frutas en forma de gránulos diferentes en forma y tamaño.

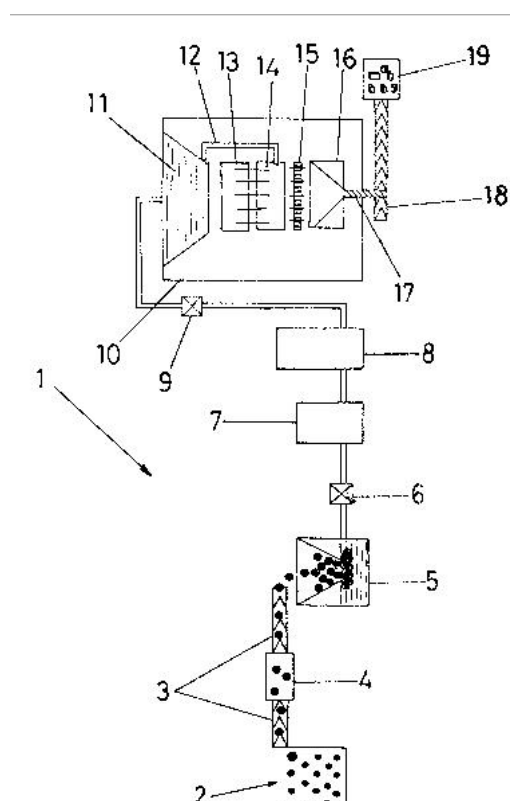
TITULAR	INVENTOR	Nº DE PUBLICACIÓN
Ros San Martín, Ricardo. ESPAÑA.	Ros San Martín, Ricardo.	<u>ES2194558</u>
USO DE LA PATENTE Dominio público en Chile		

RESUMEN

Esta instalación de criogenización de zumos líquidos de frutas en forma de gránulos diferentes en tamaño y forma, comprende un depósito de recogida y almacenamiento de la fruta, tal como cítricos, de cuyo depósito se distribuye por medio de una cinta transportadora y una clasificadora hacia una máquina exprimidora.

En ésta última se extrae el zumo, y por medio de una bomba se impulsa y conduce a un intercambiador de calor en el que el zumo se refrigera y pasa a un depósito, del que es impulsado por medio de una bomba y conducido a la parte superior de una máquina de criogenización.

Desde allí es conducido, por medio de una tubería, al interior de la máquina en la que se encuentra un tanque de vacío, un porta inyectores que impulsa las gotas de zumo que caen por gravedad a un depósito de nitrógeno en el que se congelan en forma de gránulos que salen por un sinfín hacia una cinta transportadora que los transfiere a una zona de envasado.



CLASIFICACIÓN INTERNACIONAL (CIP)

A23B7/10 Conservación o maduración química de frutas o verduras, Conservación por medio de ácidos. Fermentación ácida.

A23L1/201 Alimentos o productos alimenticios. Preparación o tratamiento de leguminosas de cocción rápida.

ACTIVIDADES ECONÓMICAS RELACIONADAS

- Industria alimentaria.

ÁMBITO DE APLICACIÓN

- Preservación de jugos naturales.

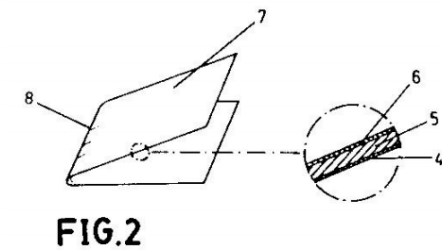
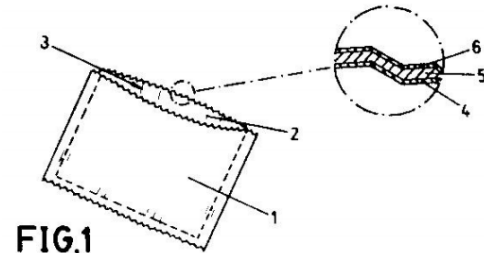
1.4. Bolsa isotérmica para alimentos.

TITULAR Valgraf, S.L. ESPAÑA.	INVENTOR Ochoa Marín, Antonio.	Nº DE PUBLICACIÓN <u>ES1041838</u>
USO DE LA PATENTE Dominio público en Chile		

RESUMEN

Esta bolsa isotérmica para alimentos está especialmente destinada para el transporte de alimentos desde el punto de venta hasta el frigorífico doméstico.

Dado que los alimentos son ricos en agua y es deseable la estabilidad térmica, como en el caso de pescados, productos congelados, quesos frescos y otros, este envase se caracteriza porque está conformado a partir de una o más láminas flexibles formadas por una base en la que una de sus caras se plastifica con una fina película plástica, dándole forma a la correspondiente bolsa con la película o películas plásticas hacia el interior de ésta, posibilitando así un cierre hermético mediante el termo sellado de las partes abiertas de la bolsa tras la introducción del alimento en la misma.



CLASIFICACIÓN INTERNACIONAL (CIP)

B65D81/38 Receptáculos, elementos de embalaje con aislamiento térmico.

ACTIVIDADES ECONÓMICAS RELACIONADAS

- Industria elaboradora de plásticos.
- Industria alimentaria.

ÁMBITO DE APLICACIÓN

- Almacenamiento de productos alimentarios.

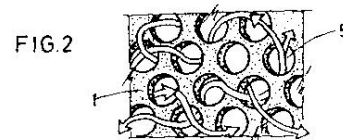
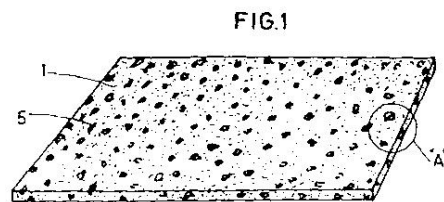
1.5. Dispositivo para absorber la humedad ambiental de frutas y verduras.

TITULAR Sayma Transformaciones, S.L. ESPAÑA	INVENTOR Garcia Márquez, Salvador.	Nº DE PUBLICACIÓN ES1042017
USO DE LA PATENTE Dominio público en Chile		

RESUMEN

La presente invención se refiere a un dispositivo para absorber la humedad ambiental de la frutas y verduras, caracterizado por estar constituido por una lámina de material blando y poroso, que se instala sobre cualquier superficie, bandeja o envase, para recibir sobre la misma diversas frutas, verduras y similares.

Los poros de la lámina son aptos para facilitar la libre circulación del aire a través de los mismos, de modo que dicha superficie sea susceptible de absorber la humedad contenida en el aire que rodea a los productos, prolongando su adecuado estado de conservación.



CLASIFICACIÓN INTERNACIONAL (CIP)

A23B 7/00 Conservación o maduración química de frutas o verduras.

ACTIVIDADES ECONÓMICAS RELACIONADAS

- Industria de elaboración de embalajes.

ÁMBITO DE APLICACIÓN

- Almacenamiento y transporte de frutas y verduras.

1.7. Tratamiento de frutas y verduras con sales de calcio.

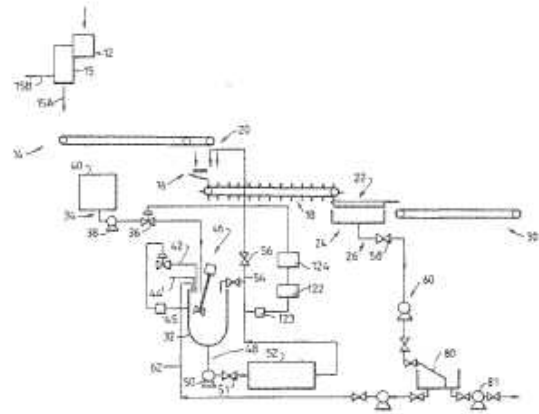
TITULARES Unilever PLC INGLATERRA.	INVENTORES Hinnergardt, Larry Charles y Eichelberger, Earl Carroll.	Nº DE PUBLICACIÓN <u>ES2092891</u>
USO DE LA PATENTE Dominio público en Chile		

RESUMEN

Este invento consiste en un proceso para preparar frutas y vegetales. El proceso consta de la exposición continua de la fruta en cubos a una solución de sal de calcio, específicamente una solución de cloruro de calcio con jugo de la fruta o del vegetal.

Las frutas o vegetales son expuestas a esta solución durante un periodo de tiempo predeterminado, la cual es continuamente repuesta, medida y comparada con un valor predeterminado o con un punto de referencia programable por el controlador del microprocesador.

Se debe mantener la concentración dentro del intervalo dado de un valor predeterminado, pues la solución ajustada continuamente alimenta una boquilla que baña los dados de frutas o vegetales.



CLASIFICACIÓN INTERNACIONAL (CIP)

A23B 7/16 Conservación o maduración química de frutas o verduras. Recubrimiento con una capa protectora. Composiciones o aparatos al efecto.

ACTIVIDADES ECONÓMICAS RELACIONADAS

- Procesamiento de verduras y hortalizas.

ÁMBITO DE APLICACIÓN

- Conservación de alimentos.

CAPÍTULO 2. TECNOLOGÍAS DE DOMINIO PÚBLICO: OCTUBRE 2013.

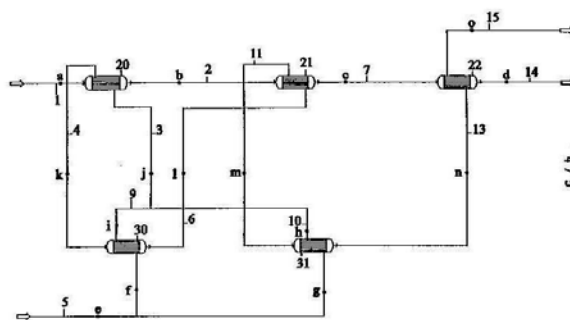
2.1. Método y sistema para enfriar un producto con gas condensado.

TITULAR	INVENTORES	Nº DE REGISTRO
AGA Aktiebolag. SUECIA.	Sven-Ake Johansson y Per Olof Ekeblad.	<u>39799</u>
VENCIMIENTO DEL DERECHO 13 de octubre de 2013.		

RESUMEN

La presente invención se refiere a un método para enfriar un producto con ayuda del contenido frío de un gas condensado, en donde el producto -preferentemente en un estado gaseoso o líquido- se hace pasar por lo menos un intercambiador de calor enfriador del producto,

Se caracteriza por la vaporización del gas condensado en por lo menos un intercambiador de calor de evaporación; la entrega del gas vaporizado al intercambiador de calor enfriador del producto, como para enfriar o también refrigerar el producto allí mismo; y hacer volver el gas, que es calentado por el producto en el intercambiador de calor enfriador del producto al intercambiador de calor de evaporación para vaporizar el gas allí condensado.



CLASIFICACIÓN INTERNACIONAL (CIP)

F17C9/04: Métodos o aparatos para el vaciado de gases licuados o solidificados de recipientes no bajo presión. Recuperación de la energía térmica.

F28B9/00: Condensadores de vapor de agua o de otros vapores. Sistemas auxiliares, dispositivos accesorios.

ACTIVIDADES ECONÓMICAS RELACIONADAS

- Industria de alimentos procesados.
- Industria de congelados.

ÁMBITO DE APLICACIÓN

- Conservación de alimentos y otros productos.

2.2. Procedimiento para preparar maltodextrina, útil en la elaboración de alimentos o composiciones farmacéuticas.

TITULAR Enzyme Bio-Systems Ltd. ESTADOS UNIDOS.	INVENTOR Phillip J. Brumm.	Nº DE REGISTRO <u>39866</u>
VENCIMIENTO DEL DERECHO 13 de octubre de 2013.		

RESUMEN

La presente invención consiste en un procedimiento para fabricar maltodextrina que tiene moléculas ramificadas, un peso molecular de 20.000 a 50.000 daltons y un equivalente de dextrosa (E.D.) inferior a 8.

El método tiene una serie de pasos secuenciales, como son a) poner en contacto una pasta acuosa que comprende desde 20% a 50% de materia seca (m.s.) de un almidón que tiene más de 50% de amilopectina, con una alfa-amilasa de *Bacillus stearothermophilus* que divide la amilopectina para formar moléculas ramificadas, que tienen una distribución de peso molecular desde 20.000 a 50.000 daltons y divide la amilosa a un peso molecular inferior a 5.000 daltons a una temperatura desde 102°C a 112°C por un periodo desde 2 a 30 minutos para formar un líquido clarificado que tiene un E.D. de 10 a 30; b) inactivar la alfa-amilasa ajustando el pH entre 3,5 y 4,5 y mantener una temperatura desde 60°C a 100°C por un periodo de 10 a 240 minutos. c) retirar los materiales insolubles del líquido clarificado; y d) separar del líquido clarificado la maltodextrina con un peso molecular de 20.000 a 50.000 daltons y un E.D. inferior a 8.

CLASIFICACIÓN INTERNACIONAL (CIP)

C08B 31/00: Preparación de derivados químicos del almidón.

ACTIVIDADES ECONÓMICAS RELACIONADAS

- Industria farmacéutica.
- Industria alimenticia.

ÁMBITO DE APLICACIÓN

- Preparación de alimentos y compuestos farmacéuticos.

2.3. Método para operar celdas de flotación para separar minerales y aparato para la separación de los mismos.

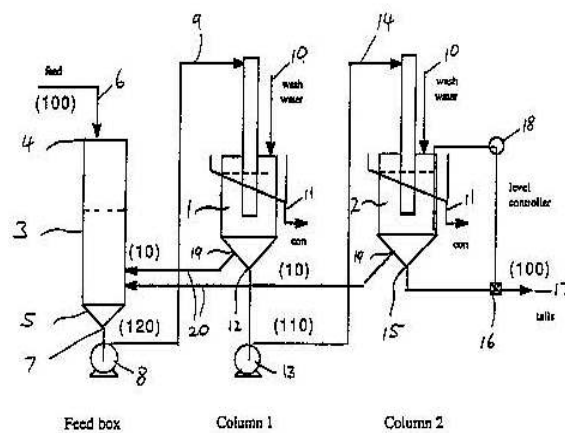
TITULAR The University Of Newcastle Research Associates Limited. AUSTRALIA.	INVENTOR Graeme, John Jameson.	Nº DE REGISTRO <u>39847</u>
VENCIMIENTO DEL DERECHO 19 de octubre de 2013.		

RESUMEN

La presente invención se refiere a un método para operar una pluralidad de celdas de flotación para separar minerales usando una caja de alimentación para la lechada de alimentación, la cual está conectada en serie mediante bombas.

Una proporción de la ganga es recirculada por estas conexiones hacia la caja de alimentación, la cual se controla por la velocidad de bombeo de cada bomba.

También incluye un aparato para la separación de minerales, que comprende una pluralidad de celdas de flotación para separar los minerales, teniendo cada una de ellas una entrada de alimentación, una salida de valores y una salida de ganga,



CLASIFICACIÓN INTERNACIONAL (CIP)

B03D 1/02: Procedimientos de flotación por formación de espuma.

B03D 1/14: Máquinas de flotación (dispositivos para suministrar cantidades de reactivo bien definidas).

ACTIVIDADES ECONÓMICAS RELACIONADAS

- Industria minera.

ÁMBITO DE APLICACIÓN

- Separación de minerales.

2.4. Método para la depresión de minerales de silicatos de ganga no sulfurados.

TITULAR Cytex Technology Corp. ESTADOS UNIDOS.	INVENTORES Nagaraj, Samuel S. Wang, James S. Lee y Lino Magliocco.	Nº DE REGISTRO <u>39862</u>
VENCIMIENTO DEL DERECHO 13 de octubre de 2013.		

RESUMEN

Este invento se refiere a un método que busca separar minerales de sulfuro valiosos a partir de rocas o minerales nativos mediante el rechazo selectivo de los minerales de silicatos de ganga no sulfurados.

Comprende una suspensión acuosa espesa de pulpa de las partículas del mineral nativo que contienen dichos minerales de sulfuro valiosos y dichos minerales de silicatos de ganga no sulfurados, los que son finamente divididos, con un tamaño que permita su liberación.

Se acondiciona dicha suspensión acuosa con una cantidad eficaz de un depresor de mineral de ganga no sulfurado, un colector de mineral valioso de sulfuro y un agente espumante. El depresor comprende, ya sea (1) un polímero de polivinil alcohol que se une a una acrilamida y, opcionalmente, un comonomero copolimerizable con dicha acrilamida, o (2) una mezcla de dicho polímero y un polisacárido.

El objetivo es coleccionar el mineral de sulfuro valioso con un contenido reducido de minerales de silicatos de ganga no sulfurados por flotación de espuma.

CLASIFICACIÓN INTERNACIONAL (CIP)

B03D1/02: Procedimientos de flotación por formación de espuma.

B03D1/16: con propulsores; Máquinas de subaireación.

ACTIVIDADES ECONÓMICAS RELACIONADAS

- Industria minera.

ÁMBITO DE APLICACIÓN

- Refinamiento de minerales.

2.5. Proceso para mejorar la eficacia de un catalizador del proceso de refino, que incluye un compuesto reductor.

TITULAR Ashland Inc. ESTADOS UNIDOS.	INVENTORES William D. Mansfield, Todd L. Foret y Hubert P. Vidrine.	Nº DE REGISTRO <u>39860</u>
VENCIMIENTO DEL DERECHO 13 de octubre de 2013.		

RESUMEN

Este invento se refiere a un procedimiento para mejorar la eficacia de un catalizador del proceso de refino.

Incluye tratar el catalizador con una cantidad eficaz de agente reductor elegido desde el grupo que incluye hidrazina, oximas, hidroxilaminas, carbohidrazida, ácido eritórbito y mezclas de éstos.

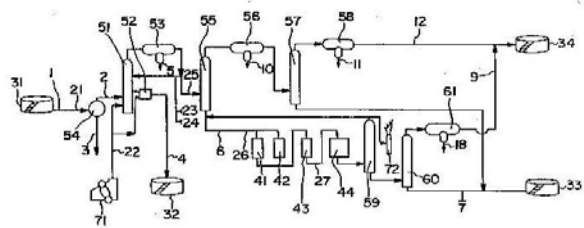


FIG. 1

CLASIFICACIÓN INTERNACIONAL (CIP)

B01J20/34: Composiciones absorbentes o adsorbentes sólidas o composiciones que facilitan la filtración; Regeneración o reactivación.

B01J38/04: Tratamiento por gas o vapor; Tratamiento por utilización de líquidos vaporizables en contacto con catalizadores gastados.

B01J38/52: Tratamiento por líquido o en fase líquida, que utilizan líquidos orgánicos que contienen oxígeno.

ACTIVIDADES ECONÓMICAS RELACIONADAS

- Industria automotriz.

ÁMBITO DE APLICACIÓN

- Refinamiento de gases producidos por motores de combustión.

CAPÍTULO 3. LISTADO DE TECNOLOGÍAS DE DOMINIO PÚBLICO: OCTUBRE 2013.

Nº de solicitud	Tipo	Nº de Registro	Título	País
199000666	Patente de invención	39847	METODO PARA OPERAR UNA PLURALIDAD DE CELDAS DE FLOTACION PARA LA SEPARACION DE MINERALES Y APARATO PARA LA SEPARACION DE LOS MISMOS.	AUSTRALIA
199200227	Patente de invención	41682	BOMBA CENTRIFUGA PARA IMPULSION DE LECHADAS ABRASIVAS EN QUEEL REVESTIMIENTO QUE ALBERGA AL IMPULSOR TIENE UNA ZONA ANULAR SOBREPUESTA COMPLEMENTARIA A LA ZONA ANULAR ALREDEDOR DELA ABERTURA DE ADMISION, FORMANDO UN SELLO ANULAR.	AUSTRALIA
199200797	Patente de invención	39859	COMPOSICION DENTIFRICA EN FORMA DE PASTA O GEL DE PH ENTRE4 Y 9, CONSTITUIDA POR UN VEHICULO QUE CONTIENE AGUA, HUMECTANTE, AGENTE PULIDOR Y UN ESPESANTE POLIMERICO SINTETICOENTRECruzADO EN FORMA LINEAL, CON PROPIEDADES VISCOELASTICAS.	ESTADOS UNIDOS
199200934	Patente de invención	39003	EMULSIONES EXPLOSIVAS EN QUE SE USA UN SISTEMA EMULSIONADORDE TENsIOACTIVOS MEZCLADOS PARA MEJORAR SU ESTABILIDAD Y SUSPROPIEDADES EXPLOSIVAS.	CANADA
199201183	Patente de invención	39844	COMPOSICION ORAL PARA EL TRATAMIENTO DE LA PLACA DENTAL Y LAGINGIVITIS, SIN INCURRIR EN MANCHADO SIGNIFICATIVO, A BASE DE DOS COMPOSICIONES: UNA CON pH 3-5 Y LIBRE DE ION CALCIO, QUE COMPRENDE FLUORURO ESTANOSO, GLUCONATO ESTANOSO Y UN VEHICULO FARMACEUTICAMENTE ACEPTABLE Y LA OTRA COMPRENDE UNA FUENTE DE ION CITRATO Y UN VEHICULO.	ESTADOS UNIDOS
199300023	Patente de invención	39791	COMPOSICION DE JABON QUE CONTIENE DE 61-67% DE MATERIA GRASA6,2 A 10% DE GLICEROL Y 0,4 A 1,5% DE ELECTROLITO NO JABON YPROCEDIMIENTO PARA SU FABRICACION.	PAISES BAJOS
199300202	Patente de invención	39815	COMPLEJO ALUMINICO DEL HEPTAKIS(HIDROGENO SULFATO) DE DIOSMINA,UTIL EN LA TERAPIA DE PROCESOS ULCEROSOS Y PROCEDIMIENTO PARA SU PREPARACION.	ESPAÑA
199300340	Patente de invención	39750	FRENO Y GUIA PARA UN HILO QUE VA CORRIENDO EN UNA MAQUINATEXTIL QUE PERMITE UNA REGULACION SENCILLA DE LA TENSION DELHILO PERMITIENDO UNA FACIL LIMPIEZA DE LOS DEPOSITOS DE PELUSAS Y DEL MATERIAL ACUMULADO.	ALEMANIA
199300578	Patente de invención	39843	COMPUESTOS BIFOSFONATOS Y FOSFONOALQUILFOSFINATOS CARBOCICLICOS O HETEROCICLICOS, CONTENIENDO NITROGENO CUATERNARIOSUS ESTERES Y SALES FARMACEUTICAMENTE ACEPTABLES, COMPOSICION FARMACEUTICA QUE LOS CONTIENE, UTILES EN EL TRATAMIENTODEL METABOLISMO ANORMAL DEL CALCIO Y FOSFATO Y EN LA PREVENCION DEL CALCULO Y DE LA PLACA DENTAL.	ESTADOS UNIDOS
199300874	Patente de invención	39821	DERIVADOS DE 4-AZA-5-ANDROSTAN-3-ONA-17-BETA-SUBSTITUIDOS FLUORADOS, SUS PROCEDIMIENTOS DE PREPARACION, COMPOSICIONES FARMACEUTICAS QUE LOS CONTIENEN, INHIBIDORES DE 5-ALFA-REDUCTASA, UTILES PARA TRATAR CANCER, ACNE, SEBORREA, HIRSUTISMO Y CALVICIE.	ITALIA
199301283	Patente de invención	41240	SISTEMA TERAPEUTICO TRANSDERMICO PARA LA ADMINISTRACION DE PRINCIPIOS ACTIVOS FARMACEUTICOS VOLATILES DE NATURALEZA QUIMICA BASICA Y SU PROCEDIMIENTO DE PREPARACION UTIL EN EL TRATAMIENTO DE PARKINSON Y ALZHEIMER.	ALEMANIA
199301286	Patente de invención	40589	FORMA FARMACEUTICA ORAL QUE COMPRENDE UN MATERIAL ENVOLVENTEQUE CONTIENE CICLODEXTRINA DE OLIGOSACARIDOS LIGADOS ALFALGICOSIDICAMENTE Y EL MATERIAL ENVOLVENTE, UTIL PARA LIBERARPRINCIPIOS ACTIVOS EN EL COLON.	ALEMANIA
199301322	Patente de invención	39866	PROCEDIMIENTO PARA PREPARAR MALTODEXTRINA QUE CONTIENE MOLECULAS RAMIFICADAS CON ENLACES ALFA 1,6, PESO MOLECULAR ENTRE20.000-50.000 DALTON Y UN EQUIVALENTE DE DEXTROSA MENOR QUE 8; MALTODEXTRINA OBTENIDA MEDIANTE EL MISMO, UTIL EN LA PREPARACION DE ALIMENTOS O COMPOSICIONES FARMACEUTICAS.	ESTADOS UNIDOS
199301396	Patente de invención	40437	SISTEMA TERAPEUTICO TRANSDERMICO ADECUADO PARA ADMINISTRAR FISOSTIGMINA, CUYA CAPA RESERVORIO CONTIENE UN MATERIAL POLIMERICO DE ACRILATO Y/O METACRILATO Y UN PLASTIFICANTE CON UN BHL DE 1,1 A 12, SU PROCEDIMIENTO DE PREPARACION, UTIL ENEL TRATAMIENTO DEL ALZHEIMER.	ALEMANIA
199301550	Patente de invención	39875	DERIVADOS DE N-(4-PIRIMIDINIL)-BENCENSULFONAMIDA SUSTITUIDAS, PROCEDIMIENTO DE PREPARACION Y COMPOSICIONES FARMACEUTICAS QUE LOS CONTIENEN, UTILES COMO INHIBIDORES DE RECEPTORES DE ENDOTELINA, EN TRASTORNOS TALES COMO HIPERTENSION, ISQUEMIA.	SUIZA
199400064	Patente de invención	39874	COMPOSICION FARMACEUTICA QUE CONTIENE TEMOZOLOMIDA Y O -BENCILGUANINA, UTIL PARA TRATAR CELULAS CANCEROSAS.	REINO UNIDO
199400417	Patente de invención	39829	PEROXIACIDOS ALQUIL O ARLAMIDO CATIONICOS DE AMONIO CUATERNARIO, QUE PRESENTAN ACTIVIDAD BLANQUEADORA MEJORADA EN UN AMPLIO RANGO DE PH.	PAISES BAJOS
199400524	Patente de invención	43574	SISTEMA Y METODO DE PROCESAMIENTO DE DATOS QUE USA UN JUEGO DE TARJETAS DE MEMORIA Y DICHA TARJETA DE MEMORIA.	SUIZA
199400616	Patente de invención	39851	DERIVADOS DE OXAZOLIDIN -2-ONA ANTAGONISTAS DE RECEPTORES DEFIBRINOGENO, PROCEDIMIENTO PARA SU PREPARACION, COMPOSICIONES FARMACEUTICAS QUE LOS CONTIENEN, UTILES EN EL TRATAMIENTO DE LA TROMBOSIS E INFARTO CARDIACO.	ALEMANIA
199400933	Patente de invención	39865	N-(4-PIRIMIDINIL)-BENCENSULFONAMIDAS SUSTITUIDAS, PROCEDIMIENTO DE PREPARACION Y COMPOSICIONES FARMACEUTICAS QUE LAS CONTIENEN; UTILES COMO INHIBIDORES DE RECEPTORES DE ENDOTELINA, EN TRANSTORNOS COMO HIPERTENSION, ISQUEMIA.	SUIZA
199401057	Patente de invención	39787	COMPUESTOS AZADIOXACICLOALQUENOS SUSTITUIDOS UTILES COMO FUNGICIDAS Y PROCEDIMIENTO PARA PREPARARLO.	ALEMANIA
199401562	Patente de invención	39797	COMPOSICION LIMPIADORA TIPO GEL QUE CONTIENE HIPOCLORITO COMO BLANQUEADOR, UN SISTEMA TERNARIO Y UN REGULADOR DE ELECTROLITO, Y METODO DE OBTENCION.	ESTADOS UNIDOS
199401820	Patente de invención	39789	PROCEDIMIENTO DE PREPARACION EN UNA ETAPA SIN AISLAMIENTOINTERMEDIO, DE DERIVADOS DE ACIDO 3-QUINOLONCARBOXILICO SUSTITUIDO CON 7-HETEROCICLILO, UTILES COMO AGENTES ANTIMICROBIANOS.	ALEMANIA
199401927	Patente de invención	39873	COMPOSICION FARMACEUTICA EN FORMA DE POMADA QUE COMPRENDE FUOROATO DE MOMETASONA ENTRE 0,05-2,0 mg/g POMADA, ACIDO SALICILICO ENTRE 30-60 mg/g POMADA Y EXCIPIENTES, UTIL PARA TRATAR TOPICAMENTE LA PSORIASIS Y DERMATOSIS HIPERQUERATOSICAS Y/O ESCAMOSAS.	ESTADOS UNIDOS
199401938	Patente de invención	39864	COMPUESTOS (2R-CIS)-4-(4-(4-(((5-(2,4 DIHALOFENIL) TETRAHIDRO-5-(1H-1,2,4-TRIAZOL-1-ILMETIL)-TETRAHIDROFURAN-3-IL) METOXIFENIL)-2,4-DIHIRO-2-(ALQUILO(C3-C8) MONO O DIHIDROXISUSTITUIDO)-3H-1,2,4-TRIAZOL-3-ONA, PROCEDIMIENTO DE PREPARACION Y COMPOSICIONES FARMACEUTICAS, UTILES COMO AGENTES ANTIFUNGICOS.	ESTADOS UNIDOS
199500270	Patente de invención	39799	METODO Y SISTEMA PARA ENFRIAR UN PRODUCTO CON GAS CONDENSADO	SUECIA
199500782	Patente de invención	39860	PROCESO PARA MEJORAR LA EFICACIA DE UN CATALIZADOR DEL PROCESO DE REFINO QUE INCLUYE TRATAR EL CATALIZADOR CON UNCOMPUESTO REDUCTOR ELEGIDO DESDE EL GRUPO DE, HIDRAZINA, OXIMAS, HIDROXILAMINAS, CARBOHIDRAZIDA, ACIDO ERITORBICO Y MEZCLA DE ESTOS.	ESTADOS UNIDOS
199501061	Patente de invención	39872	DERIVADOS DE 1-FENIL-3-DIMETILAMINO-PROPANO, SUS PROCEDIMIENTOS DE PREPARACION, UTILES COMO ANALGESICOS	ALEMANIA
199501143	Patente de invención	39848	ESTRUCTURA ABSORBENTE QUE COMPRENDE UNA PRIMERA CAPA LAMINADA DE FIBRAS Y MATERIAL DE GELACION ABSORBENTE Y UNA SEGUNDA CAPA MEZCLA DE FIBRAS Y MATERIAL DE GELACION ABSORBENTE; METODO DE FABRICACION Y ARTICULO ABSORBENTE QUE LA CONTIENE.	ESTADOS UNIDOS

199501206	Patente de invención	39863	DERIVADOS DE INDENAPIRAZOL, SUS PROCEDIMIENTOS DE PREPARACION, INTERMEDIARIOS DE SINTESIS, SUS COMPOSICIONES FARMACEUTICAS, UTILES EN TRASTORNOS DEL SISTEMA NERVIOSO CENTRAL.	SUIZA
199501476	Patente de invención	42648	MESAS PORTATILES MONTABLES Y DESMONTABLES, DE PRESFUERZO, PARA TENSADO DE ALAMBRES, CABLES Y SIMILARES.	MEXICO
199501738	Patente de invención	39849	PROCEDIMIENTO PARA FABRICAR MATERIALES OSEOS CERAMICOS A PARTIR DE MUY BAJO CONTENIDO DE OXIDO DE CALCIO, UTILES PARAREALIZAR IMPLANTES OSEOS.	ALEMANIA
199600051	Patente de invención	39850	3-ALCOXICARBONIL-TIADIAZINONAS Y SALES FARMACEUTICAMENTE ACEPTABLES DE LAS MISMAS, PROCEDIMIENTO DE PREPARACION, COMPOSICIONES FARMACEUTICAS QUE LAS CONTIENEN, UTILES COMO ANTIARRITMICOS, VASODILATADORES, ANTITROMBOTICOS.	ALEMANIA
199600195	Patente de invención	39823	ARTICULO ABSORBENTE QUE COMPRENDE UN PAR DE EMPAQUETADURAS CONTENEDORAS DE PIERNA.	ESTADOS UNIDOS
199600344	Patente de invención	39776	DERIVADOS DE PIPERIDINA 1,4-DISUBSTITUIDOS, SU PROCEDIMIENTODE PREPARACION, COMPOSICIONES FARMACEUTICAS, UTILES EN EL TRATAMIENTO DE TRASTORNOS DEL RITMO CARDIACO, MOTILIDAD INTESTINAL, ANSIEDAD Y DEPRESION.	ITALIA
199600345	Patente de invención	39777	COMPUESTOS DERIVADOS DE ACIDO 4-METOXIBENCENOSULFONILAMINO HIDROXAMICO, PROCEDIMIENTO DE PREPARACION Y COMPOSICIONES FARMACEUTICAS UTILES EN EL TRATAMIENTO DE LA ARTRITIS, CANCER, ULCERACION TISULAR, REESTENOSIS, ENFERMEDAD PERIODONTAL, SIDA, SEPSIS, CHOQUE SEPTICO Y OTRAS.	ESTADOS UNIDOS
199600423	Patente de invención	39814	METODO PARA PRODUCIR ELECTROQUIMICAMENTE YODURO DE HIDROGENOQUE INCLUYE INTRODUCIR UN OXIDANTE EN EL ANOLITO PARA EVITARDEPOSITO DE YODO SOLIDO.	ESTADOS UNIDOS
199600826	Patente de invención	39841	PROCESO PARA LA CARBONILACION EN FASE LIQUIDA DE ALCOHOLES ALQUILICOS Y/O DERIVADOS REACTIVOS DE LOS MISMOS, QUE COMPRENDE UN CATALIZADOR DE IRIDIO Y UN PROMOTOR SELECCIONADO DEL GRUPO CONSISTENTE EN CADMIO, MERCURIO, GALIO, INDIO Y TUNGSTENO.	REINO UNIDO
199600830	Patente de invención	39785	INDOL- 2- CARBOXAMIDAS SUSTITUIDAS, INTERMEDIARIOS DE REACCION Y COMPOSICIONES FARMACEUTICAS, UTILES EN EL TRATAMIENTODE LA DIABETES, ATROSCLEROSIS, HIPERINSULINEMIA E HIPERTENSION.	ESTADOS UNIDOS
199600941	Patente de invención	39786	DERIVADOS DE PIRIMIDINA CONDENSADOS CON UN ANILLO N-HETEROCICLICO, INTERMEDIARIOS Y COMPOSICIONES FARMACEUTICAS, UTILES EN EL TRATAMIENTO DE ENFERMEDADES HIPERPROLIFERATIVAS TALES COMO CANCER Y OTROS TRASTORNOS EN MAMIFEROS.	ESTADOS UNIDOS
199600969	Patente de invención	39862	METODO PARA LA DEPRESION DE MINERALES DE SILICATOS DE GANGA NO SULFURADOS, UTILIZANDO COMO DEPRESOR UN POLIMERO GRAFT DEUN POLIVINIL ALCOHOL Y UNA ACRILAMINA O UNA MEZCLA DE DICHO POLIMERO Y UN POLISACARIDO.	ESTADOS UNIDOS
199601032	Patente de invención	39816	METODO PARA CONCENTRAR AGUA RESIDUAL DE PROCESO EN UN EVAPORADOR, EN QUE DICHA AGUA RESIDUAL COMPRENDE AL MENOS UN FLUJO ACIDO Y UN FLUJO ALCALINO, Y DONDE EL FLUJO ACIDO Y EL FLUJO ALCALINO SE CONCENTRAN ALTERNATIVAMENTE EN EL MISMO EVAPORADOR.	SUECIA
199601121	Patente de invención	39861	COMPOSICION DE UN ADITIVO PARA LA ELABORACION DE PAPEL QUE COMPRENDE UNA SUSPENSION DE 2 FASES DE ALMIDON ESPONJADO Y METODO DE OBTENCION.	ESTADOS UNIDOS
199700847	Patente de invención	39784	METANOSULFONATO TRIHIDRATO DE 5-[4-(1,2-BENCISOTIAZOL-3-IL)-1-PIPERAZINIL]ETIL]-6-CLORO-1,3-DIHI-DRO-2H-INDOL-2-ONA YCOMPOSICION FARMACEUTICA, UTIL EN EL TRATAMIENTO DE TRASTORNOS PSICOTICOS.	ESTADOS UNIDOS
199903180	Patente de invención	44414	COMPUESTOS DERIVADOS DE 2-AMINO-1,3-PROPANODIOL, SUS SALES; COMPOSICION FARMACEUTICA QUE COMPRENDE A UN COMPUESTO ESPECIFICO; Y SU USO PARA LA INMUNOSUPRESION, SUPRESION DEL RECHAZO, PARA TRATAR ENFERMEDADES AUTOINMUNES, ARTRITIS REUMATOIDE, PSORIASIS, DERMATITIS ATOPICA, ASMA BRONQUIAL, POLINOSIS Y ENFERMEDAD DE BEHCET.	JAPON
200302034	Modelo de utilidad	183	UN RECEPTACULO EN FORMA DE ALFOMBRA, QUE SE COLOCA EN LA CABINA DE UN VEHICULO, EN EL ESPACIO RESERVADO AL APOYO DE LOS PIES DE UNA PERSONA, ESTANDO CONFORMADO POR UN MATERIAL FLEXIBLE E IMPERMEABLE, CONFORMANDO UN RECIPIENTE EN SU SUPERFICIE SUPERIOR PARA RETENER LIQUIDOS Y PARTICULAS SOLIDAS.	CHILE
200302237	Modelo de utilidad	198	DISPOSITIVO AUXILIAR DE CARGA-DESCARGA QUE SIRVE PARA CARGAR NAVIOS CON UNIDADES DE CARGA CORRESPONDIENTES A PAQUETES DE PLANCHAS DE METAL U OTRAS UNIDADES DE CARGA, MEDIANTE UNA GRUA, DONDE DICHO DISPOSITIVO COMPRENDE MEDIOS SOSTENEDORES DE CARGA CONFORMADOS POR UNA PRIMERA Y SEGUNDA PLATAFORMA HORIZONTAL.	CHILE