

Número 30

INFORME

# Tecnologías de dominio público

Elaboración y conservación de productos vitivinícolas



**INAPI**  
Ministerio de  
Economía, Fomento y  
Turismo

Gobierno de Chile

Febrero 2014

El presente informe “Tecnologías de Dominio Público” cuenta con el respaldo de la Organización Mundial de la Propiedad Intelectual (OMPI).



## **PRESENTACIÓN**

El presente informe, el N° 30 sobre “Tecnologías de Dominio Público”, tiene por objeto entregar información sobre tecnologías que, en razón de su condición jurídica, pueden ser utilizadas libremente en el país con fines productivos.

Como es usual en esta serie, el documento se ha estructurado en tres partes:

La primera de ellas tiene por objeto dar cuenta de una muestra seleccionada de seis patentes que, pudiendo estar vigentes en otras naciones, en Chile son de dominio público por cuanto no han sido solicitadas en el país o su vigencia ha caducado. La presente selección ofrece tecnologías asociadas a la industria vitivinícola, que en su mayor parte son de escasa complejidad y, por ende, de costos muy razonables que las hacen potencialmente accesibles.

La segunda parte corresponde a una muestra de cinco patentes seleccionadas entre un total de 125 presentadas ante el INAPI, expiradas durante los meses de agosto y septiembre del 2013, y que -por las características de las respectivas tecnologías y sectores productivos a las cuales se encuentran asociadas- pueden ser de interés para emprendedores y empresas de nuestro país en áreas tales como la industria alimentaria y de cultivo de mariscos, entre otras.

Finalmente, en la tercera parte se incluye una lista con la totalidad de las patentes del período indicado, con la información más relevante de cada una de ellas, tales como titulares e inventores, entre otros antecedentes.

Le invitamos cordialmente a conocer la información que le entregamos en este informe.

**INSTITUTO NACIONAL DE PROPIEDAD INDUSTRIAL**



**LE SOLICITAMOS EXPRESAMENTE LEER LAS SIGUIENTES  
INDICACIONES.**

Las invenciones incluidas en este informe, se trate de productos o procesos, **no necesariamente** se encuentran en etapa de producción comercial o son susceptibles de comprarse en el mercado.

**La protección por patente se otorga con carácter territorial**, es decir, está limitada a determinado país o región en donde fue solicitada y concedida.

**La información sobre patentes se divulga a escala mundial**, por lo que cualquier persona, empresa o institución puede utilizar documentos de la patente, en cualquier lugar del planeta.

**Las patentes protegen invenciones durante un período de tiempo específico**, normalmente 20 años desde la fecha de la primera solicitud.

**Cuando la patente se encuentra en período de vigencia el titular puede transferirla mediante un convenio, autorización o contrato tecnológico** para uso y goce de beneficios de explotación de ese conocimiento.

**Cuando el periodo de vigencia de una patente ha expirado, la tecnología de productos, procesos o métodos, y la maquinaria, equipos o dispositivos pueden ser utilizados por cualquier persona, empresa o institución. De esta manera pasa a ser conocida como patente de dominio público.**

**Lo divulgado en las citas no necesariamente es de dominio público, por lo que debe consultar al titular de dicha divulgación el estado de ésta. Se recomienda siempre obtener una autorización expresa.**

En relación con la necesidad de solicitar autorización al titular de una invención se debe tener presente que existen:

- ***Invenciones o innovaciones de dominio pública:*** son aquellas en que la protección provista por la patente ha cesado debido a causas establecidas por ley. Es decir, ha terminado el tiempo de protección, o no ha sido solicitada en el territorio nacional aún estando vigente en otros países o fue abandonada. De igual forma, se considera dominio público aquello en que su creador renuncia a la propiedad intelectual y, por lo tanto, puede ser utilizado por cualquier persona. Se recomienda siempre obtener una autorización expresa.
- ***Invenciones con patente vigente:*** aquellas cuya patente está dentro del plazo de protección en el territorio nacional. Para su uso el titular (propietario) debe expresamente autorizarlo. Para esto, el interesado debe contactarse con los titulares y acordar los términos del licenciamiento. La utilización maliciosa de una invención es sancionada por la Ley de acuerdo al artículo 52 título X de la Ley 19.039.
- ***Innovaciones:*** productos o procesos que no cuentan con patente, pero solucionan un problema de la técnica.

## INDICE

### **CAPÍTULO 1. TECNOLOGÍAS DE DOMINIO PÚBLICO: PATENTES NO SOLICITADAS EN CHILE..... 5**

1.1.	CARRO PARA CATA DE VINOS EN BODEGA.....	5
1.2.	BARRICA PLÁSTICA PARA CRIANZA DE VINOS.....	6
1.3.	PRENSA CLARIFICADORA MODULAR PARA VINOS BLANCOS.....	7
1.4.	PROCEDIMIENTO PARA EL TRATAMIENTO DE RESIDUOS DE DESTILACIÓN DE VINOS BLANCOS.....	8
1.5.	TAPÓN HERMÉTICO PARA BARRICAS DE CRIANZA DE VINOS.....	9
1.6.	MAQUINA PARA LA LIMPIEZA DE CUBAS DE VINO DOTADA DE CABEZAL DOBLE-GIRATORIO- MULTIDIRECCIONAL Y ROTOR INDEPENDIENTE. ....	10

### **CAPÍTULO 2. TECNOLOGÍAS DE DOMINIO PÚBLICO: AGOSTO-SEPTIEMBRE 2013. .... 11**

2.1.	INTERCAMBIADOR DE CALOR TUBULAR CON DOBLE TUBO, ÚTIL PARA ENFRIAR O CALENTAR LA VENDIMIA ENTERA PARA VINIFICACIÓN. ....	11
2.2.	BOQUILLA PARA LLENADO DE RECIPIENTES CON MATERIALES PASTOSOS PREFERENTEMENTE ALIMENTOS	12
2.3.	VESTIMENTA TIPO CALZÓN PARA DISTRIBUIR LAS FUERZAS GENERADAS DURANTE EL USO CON EL OBJETO DE LOGRAR UN ASIENTO MEJORADO.....	13
2.4.	SISTEMA DE FLUJO ASCENDENTE PARA CULTIVAR JUVENILES DE OSTIÓN QUE UTILIZA UN COLECTOR DE LARVAS CONSTITUIDO POR PLACAS CRIBADAS Y MALLA DE FILAMENTO.....	14
2.5.	SISTEMA Y PROCEDIMIENTO QUE PERMITE LA COCCIÓN ECOLÓGICA DE ALIMENTOS .....	15

### **CAPÍTULO 3. LISTADO DE TECNOLOGÍAS DE DOMINIO PÚBLICO: AGOSTO-SEPTIEMBRE DE 2013..... 16**

# CAPÍTULO 1. TECNOLOGÍAS DE DOMINIO PÚBLICO: PATENTES NO SOLICITADAS EN CHILE

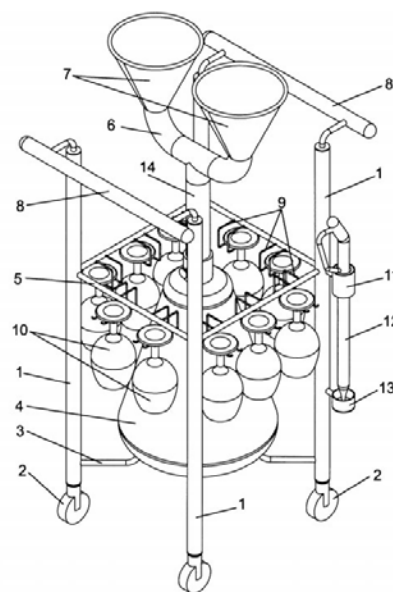
## 1.1. Carro para cata de vinos en bodega.

<b>TITULAR</b> Radiadores Cesar S.A. ESPAÑA.	<b>INVENTORES</b> Iñiguez De Heredia Borinaga, Juan Antonio.	<b>Nº DE PUBLICACIÓN</b> <a href="#">ES1063168</a>
<b>USO DE LA PATENTE</b> Dominio público en Chile.		

### RESUMEN

La presente invención se refiere a un carro para la cata de vinos, que ha sido especialmente concebido para llevar a cabo dicho procedimiento en bodegas, directamente de la cuba.

El objeto de la invención es conseguir un carro capaz de soportar todos los accesorios necesarios para llevar a cabo la cata y que, por su carácter móvil, sea fácilmente trasladable a otros puntos de la bodega.



### CLASIFICACIÓN INTERNACIONAL (CIP)

B62B3/00: Coches de mano que tienen más de un eje que llevan ruedas que sirven para el desplazamiento. Dispositivos de dirección con este fin. Aparellaje con este fin.

B62B3/04: que tienen medios para enganchar o sujetar en su lugar los objetos a transportar. Equipo de manipulación de cargas

### ACTIVIDADES ECONÓMICAS RELACIONADAS

- Industria vitivinícola.
- Industria metal-mecánica.

### ÁMBITO DE APLICACIÓN

- Dispositivo para facilitar el transporte y toma de muestra de vinos.

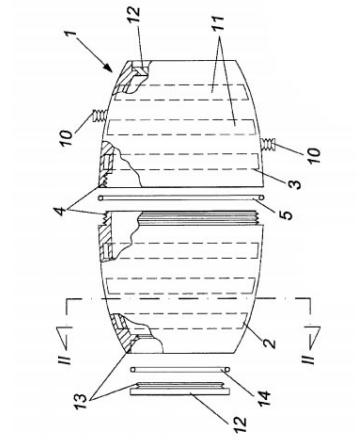
## 1.2. Barrica plástica para crianza de vinos.

<b>TITULAR</b> Mateo García, José Ignacio. ESPAÑA.	<b>INVENTOR</b> Mateo García, José Ignacio.	<b>Nº DE PUBLICACIÓN</b> <a href="#">ES1062220</a>
<b>USO DE LA PATENTE</b> Dominio público en Chile.		

### RESUMEN

La presente invención se refiere a una barrica plástica para crianza de vinos y otras bebidas, que tiene una constitución robusta y económica, que acarrea ventajas a la hora del transporte o almacenamiento, así como mayor economía en caso de una rotura parcial.

Tiene una fácil integración de conductos, grifos o válvulas y fácil acceso al interior para mantenimiento y limpieza.



### CLASIFICACIÓN INTERNACIONAL (CIP)

B65D 85/00: Recipientes, elementos de embalaje o paquetes especialmente adaptados a objetos o a materiales particulares.

B65D85/72: para productos comestibles o bebidas en estado líquido, semilíquido, plástico o pastoso.

### ACTIVIDADES ECONÓMICAS RELACIONADAS

- Industria vitivinícola.
- Almacenamiento de líquidos.

### ÁMBITO DE APLICACIÓN

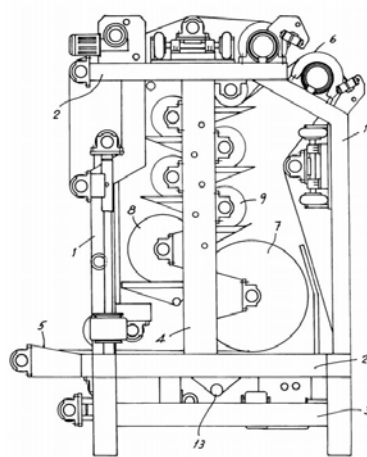
- Crianza de vinos y otras bebidas.

### 1.3. Prensa clarificadora modular para vinos blancos.

<b>TITULAR</b> Procesos Industriales Papel y Filtración, S.L. ESPAÑA.	<b>INVENTOR</b> Vilanova Maurici, Joaquín.	<b>Nº DE PUBLICACIÓN</b> <a href="#">ES1024635</a>
<b>USO DE LA PATENTE</b> Dominio público en Chile.		

#### RESUMEN

La presente invención se refiere a una prensa clarificadora modular para vinos blancos. La prensa está destinada a la práctica del prensado de la uva y clarificación del mosto obtenido, con el objeto de producir vinos blancos, con un color, sabor y aromas agradables.



#### CLASIFICACIÓN INTERNACIONAL (CIP)

C12G1/00: Preparación de vino o vino espumoso.

#### ACTIVIDADES ECONÓMICAS RELACIONADAS

- Industria vitivinícola.
- Procesamiento de la uva.

#### ÁMBITO DE APLICACIÓN

- Clarificación del mosto.

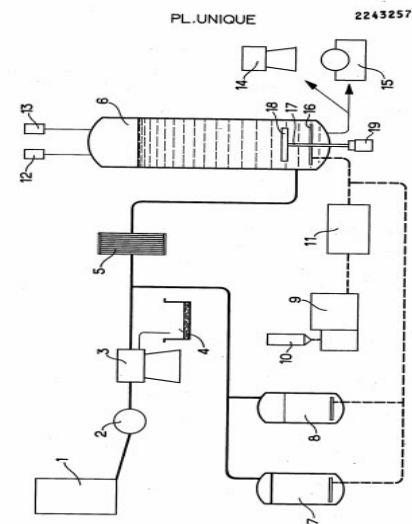


## 1.4. Procedimiento para el tratamiento de residuos de destilación de vinos blancos.

<b>TITULAR</b> Remy Martin Et Co. FRANCIA	<b>INVENTOR</b> Remy Martin Et Co.	<b>Nº DE PUBLICACIÓN</b> <a href="#">FR2243257</a>
<b>USO DE LA PATENTE</b> Dominio público en Chile		

### RESUMEN

La presente invención se refiere a un procedimiento para el tratamiento de los residuos de destilación de vinos blancos por utilización de microorganismos seleccionados, así como la recuperación de la biomasa producida.



### CLASIFICACIÓN INTERNACIONAL (CIP)

C12F 3/00: Recuperación de subproductos.  
C12F 3/10: a partir de residuos líquidos de destilería.

### ACTIVIDADES ECONÓMICAS RELACIONADAS

- Industria vitivinícola.
- Tratamiento de residuos.

### ÁMBITO DE APLICACIÓN

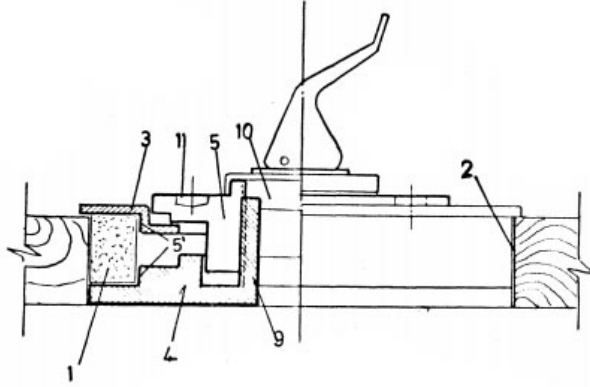
- Tratamiento del residuo en la destilación del vino.

## 1.5. Tapón hermético para barricas de crianza de vinos.

<b>TITULAR</b> CARRANZA GARCIA ANTONIO ESPAÑA	<b>INVENTOR</b> CARRANZA GARCIA ANTONIO	<b>Nº DE PUBLICACIÓN</b> <a href="#">ES226282</a>
<b>USO DE LA PATENTE</b> Dominio público en Chile		

### RESUMEN

La presente invención se refiere a un Tapón hermético para barricas de crianza de vinos, especialmente para la crianza de vinos oxidables, que impide la entrada de aire dentro de las barricas.



### CLASIFICACIÓN INTERNACIONAL (CIP)

B65D: Recipientes para el almacenamiento o el transporte de objetos o materiales, p. ej. sacos, barriles, botellas, cajas, latas, cartones, arcas, botes, bidones, tarros, tanques. Accesorios o cierres para recipientes. Elementos de embalaje, paquetes.

### ACTIVIDADES ECONÓMICAS RELACIONADAS

- Industria vitivinícola.
- Industria fabricante de tapones para barricas.

### ÁMBITO DE APLICACIÓN

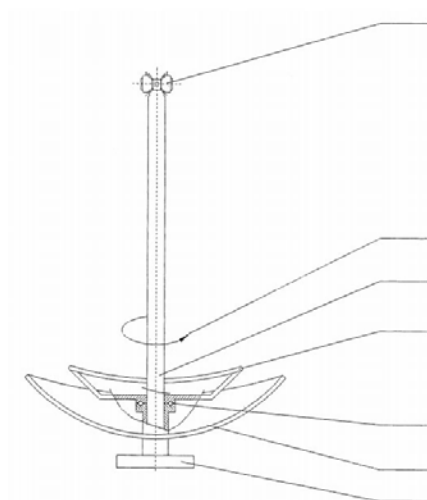
- Sistema de cierre hermético para la industria del vino.

## 1.6. Máquina para la limpieza de cubas de vino dotada de cabezal doble-giratorio-multidireccional y rotor independiente.

<b>TITULAR</b> San Jose González, Jesús Angel. ESPAÑA.	<b>INVENTOR</b> San Jose González, Jesús Angel.	<b>Nº DE PUBLICACIÓN</b> <a href="#">ES1040308</a>
<b>USO DE LA PATENTE</b> Dominio público en Chile.		

### RESUMEN

La presente invención se refiere a una máquina para la limpieza de cubas de vino dotada de cabezal doble giratorio, multidireccional y rotor independiente. El cabezal direcciona los chorros de agua, a todos los puntos de la superficie interior de la cuba y el rotor permite el cambio de ángulo de incidencia del chorro limpiador.



### CLASIFICACIÓN INTERNACIONAL (CIP)

B08B 9/00: Limpieza de objetos huecos por métodos o con aparatos especialmente adaptados a este efecto.

B08B 9/32: Transportadores rotativos.

### ACTIVIDADES ECONÓMICAS RELACIONADAS

- Industria vitivinícola.
- Limpieza y mantenimiento.

### ÁMBITO DE APLICACIÓN

- Limpieza de contenedor.

## CAPÍTULO 2. TECNOLOGÍAS DE DOMINIO PÚBLICO: AGOSTO-SEPTIEMBRE 2013.

### 2.1. Intercambiador de calor tubular con doble tubo, útil para enfriar o calentar la vendimia entera para vinificación.

<b>TITULAR</b> Albarit Bourdon Borel - Frical. FRANCIA	<b>INVENTORES</b> Eric Borel y Jean-François Codet	<b>Nº DE REGISTRO</b> <u>39803</u>
<b>VENCIMIENTO DEL DERECHO</b> 1 de agosto de 2013.		

#### RESUMEN

La presente invención se refiere a un intercambiador específico para el procesamiento de la vendimia de forma continua, a tasa variable, sin trituración, protegida del aire y a temperatura variable.

El tubo interior para el paso de la vendimia consiste en una serie de secciones de tubos rectos que tienen una longitud de aproximadamente seis metros conectadas entre sí por secciones formadas como crucetas. De esta forma es posible construir un intercambiador de calor compacto.

#### CLASIFICACIÓN INTERNACIONAL (CIP)

C12G1/028: Preparación de vino o vino espumoso con tratamiento térmico de las uvas o el mosto.

F28D7/10: Aparatos cambiadores de calor que tienen conjuntos fijos de canalizaciones tubulares para los dos medios que intercambian calor, estando cada uno de los medios en contacto con un lado de la pared de la canalización estando las canalizaciones colocadas una dentro de la otra, p. ej. concéntricamente.

#### ACTIVIDADES ECONÓMICAS RELACIONADAS

- Industria vitivinícola.
- Industria metal-mecánica.

#### ÁMBITO DE APLICACIÓN

- Vinificación.

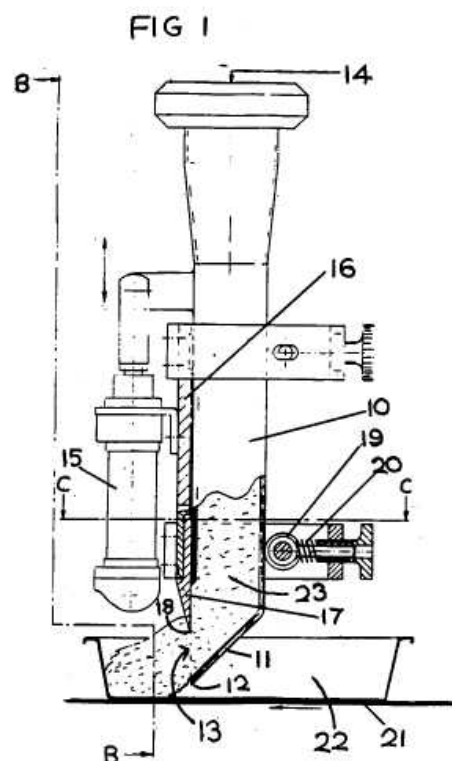
## 2.2. Boquilla para llenado de recipientes con materiales pastosos preferentemente alimentos.

<b>TITULAR</b> Frisco-Findus A.G. SUIZA	<b>INVENTORES</b> Hans Kurt Larsen.	<b>Nº DE REGISTRO</b> <u>39687</u>
<b>VENCIMIENTO DEL DERECHO</b> 1 de agosto de 2013		

### RESUMEN

La presente invención se refiere a una boquilla de llenado para introducir materiales de viscosidad relativamente grande en depósitos.

Durante el llenado de bandejas contenedoras con materiales de alta viscosidad, como por ejemplo puré de papas, es necesario colocar la boquilla de llenado a suficiente altura provocando un llenado irregular o en un lugar no deseado, lo cual busca disminuir esta invención.



### CLASIFICACIÓN INTERNACIONAL (CIP)

B65B39/00: Boquillas, embudos o guías para introducir objetos o materiales en los receptáculos o los embalajes.

### ACTIVIDADES ECONÓMICAS RELACIONADAS

- Industria de los alimentos.

### ÁMBITO DE APLICACIÓN

- Disposición u orientación de artículos para ser empaquetados.

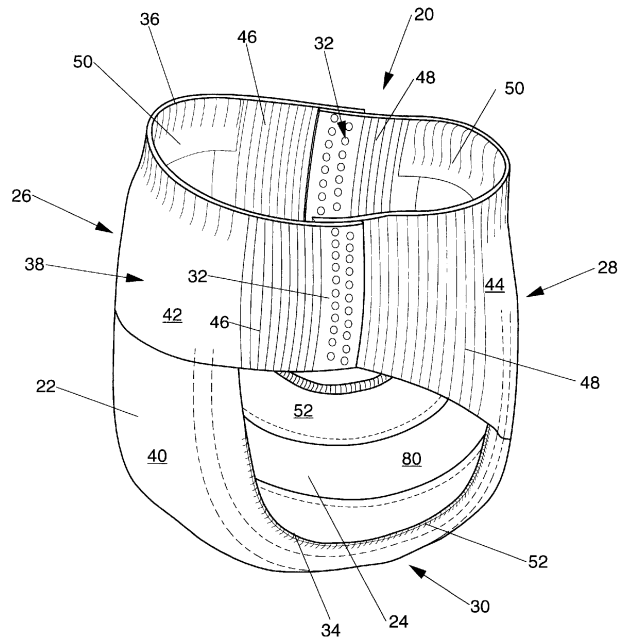
### 2.3. Vestimenta tipo calzón para distribuir las fuerzas generadas durante el uso con el objeto de lograr un asiento mejorado.

<b>TITULAR</b> The Procter & Gamble Company. ESTADOS UNIDOS.	<b>INVENTORES</b> Hans Kurt Larsen.	<b>Nº DE REGISTRO</b> <u>39696</u>
<b>VENCIMIENTO DEL DERECHO</b> 1 de agosto de 2013.		

#### RESUMEN

La presente invención se refiere a una vestimenta tipo calzón provista de un cinturón continuo en la región frontal posterior para distribuir las fuerzas generadas durante el uso, de tal manera de lograr un mejor ajuste de dicha vestimenta.

La prenda de la invención presenta una alta capacidad de ventilación en por lo menos los paneles laterales, y más preferentemente en las zonas de la banda de cintura, con el objeto de permitir la transmisión del vapor y evitar que dicha vestimenta sea caliente y sofocante durante el uso.



#### CLASIFICACIÓN INTERNACIONAL (CIP)

A61F 13/15: Compresas absorbentes, p. ej. paños higiénicos, torundas o tampones para aplicación externa o interna al cuerpo (receptáculos catameniales no absorbentes).

A61F 5/44: Medios para mantenerlos en su sitio o para fijarlos; Aplicadores de tampones.

#### ACTIVIDADES ECONÓMICAS RELACIONADAS

- Elaboración de productos para el cuidado personal.

#### ÁMBITO DE APLICACIÓN

- Elaboración de vendajes, apósitos o compresas absorbentes

## 2.4. Sistema de flujo ascendente para cultivar juveniles de ostión que utiliza un colector de larvas constituido por placas cribadas y malla de filamento.

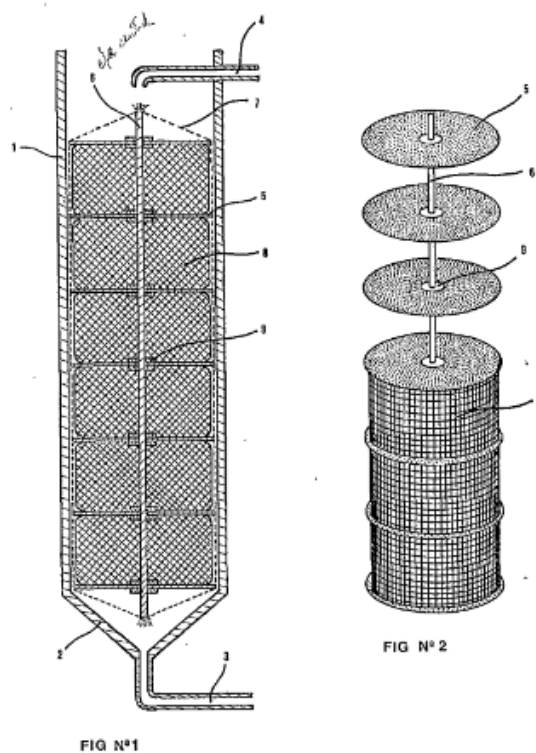
<b>TITULAR</b> Jorge Fierro Canala-Echeverría. CHILE	<b>INVENTORES</b> Jorge Fierro Canala- Echeverría.	<b>Nº DE REGISTRO</b> <u>39742</u>
<b>VENCIMIENTO DEL DERECHO</b> 1 de agosto de 2013.		

### RESUMEN

La presente invención se refiere a un sistema de cultivo de juveniles de ostión, del tipo constituido por un estanque cilíndrico de base cónica, en cuya base conecta un tubo para la entrada de agua y en su extremo superior conecta otro tubo para su drenaje, de tal forma que el agua fluye en forma ascendente a través de la columna de agua del estanque.

Dentro de él existe inmerso un colector de larvas, caracterizado porque dicho sistema contiene un colector cilíndrico de sección transversal, levemente menor a la sección transversal del estanque y envuelto en malla de abertura reducida, formado por una columna de discos cribados paralelos dispuestos en forma horizontal, sostenidos por un eje central donde se apoyan en soportes y separados entre sí por malla de filamento.

Dicho colector puede ser removido del estanque y trasladado al mar cuando los juveniles fijos a él han completado su crecimiento en el laboratorio.



### CLASIFICACIÓN INTERNACIONAL (CIP)

A01K 61/00: Cría o cultivo de peces, cangrejos, langostas, mejillones, esponjas, perlas o similares.

### ACTIVIDADES ECONÓMICAS RELACIONADAS

- Acuicultura.

### ÁMBITO DE APLICACIÓN

- Cría o cultivo de peces.

## 2.5. Sistema y procedimiento que permite la cocción ecológica de alimentos.

<b>TITULAR</b> Administradora de Patentes de Invención Cono Sur S.A. CHILE	<b>INVENTORES</b> Juan Carlos Fernández Tapia.	<b>Nº DE REGISTRO</b> <u>39718</u>
<b>VENCIMIENTO DEL DERECHO</b> 1 de agosto de 2013.		

### RESUMEN

La presente invención se refiere a un sistema destinado a la cocción ecológica de alimentos, comprendiendo un contenedor externo y tapa, los cuales poseen medios para permitir la regulación de la salida del fluido y/o vapor.

El contenedor externo tiene dentro un contenedor interno intercambiable, a modo de accesorio, sobre el cual se depositan los alimentos que serán cocinados.

Estando el contenedor y la tapa fijados por un sistema de cierre semihermético, se produce en dicho sistema un primer ambiente de calor templado por humedad en el que se encuentran los alimentos, conformado por las caras internas del contenedor interior intercambiable, el cual se tempera desde un segundo ambiente compuesto por agua caliente y/o vapor.

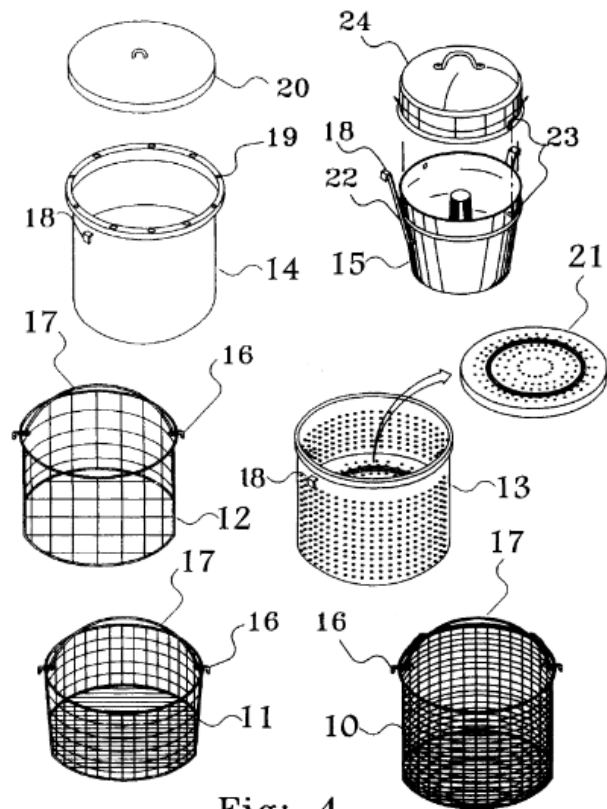


Fig: 4

### CLASIFICACIÓN INTERNACIONAL (CIP)

A47J 27/00: Recipientes de cocción.

### ACTIVIDADES ECONÓMICAS RELACIONADAS

- Industria alimentaria.

### ÁMBITO DE APLICACIÓN

- Cocción de alimentos.



**CAPÍTULO 3. LISTADO DE TECNOLOGÍAS DE DOMINIO PÚBLICO: AGOSTO-SEPTIEMBRE DE 2013.**

<b>N° de Solicitud</b>	<b>Tipo Solicitud</b>	<b>N° Registro</b>	<b>Título</b>	<b>País</b>
199300962	Patente de invención	41213	COMPOSICIÓN DE RESINA CURABLE QUE COMPRENDE UNA RESINA EPOXICA DE VINILESTER, UN MONOMERO POLIMERIZABLE, UN AGENTE QUELANTE, UNA SAL DE COBRE Y UN INHIBIDOR QUE COMPRENDE UN COMPUESTO FENOLICO O AROMÁTICO POLIHIDROXILADO Y SU MÉTODO DE PREPARACIÓN.	ESTADOS UNIDOS DE AMÉRICA
199500088	Patente de invención	39636	ARTÍCULOS ABSORBENTES DESECHABLES PROVISTOS DE COMPONENTES CUBRIDORES DE LA ROPA INTERIOR CON AL MENOS UNA ZONA DE EXTENSIBILIDAD CAPAZ DE EXTENDERSE.	ESTADOS UNIDOS DE AMÉRICA
199400181	Patente de invención	39737	MÉTODO DE EXTRACCIÓN POR SOLVENTE DE B-CAROTENO DESDE ALGASHALOFILAS DEL GENERO DUNALIELLA, A TRAVÉS DE UNA MEMBRANAS SEMIPERMEABLE HIDROFOBICA POR MICROFILTRACIÓN O ULTRAFILTRACIÓN.	SUDAFRICA
199401076	Patente de invención	39652	ÁCIDOS PEROXICARBOXILICOS CON ACTIVIDAD BLANQUEADORA Y REFORZADORA, QUE PUEDEN INHIBIR LA TRANSFERENCIA Y EL DAÑO POR COLORANTES Y MÉTODO PARA BLANQUEAR GÉNEROS Y LIMPIAR VAJILLA.	PAISES BAJOS
199301497	Patente de invención	39634	POLISILOXANOS CON GRUPOS TERMINALES FLUOROALIFATICOS Y CARBOXILICOS, PROCEDIMIENTO DE PREPARACIÓN, ÚTILES COMO REPELENTES AL AGUA, ACEITE Y SUCIEDAD EN EL TRATAMIENTO DE SUSTRATOS FIBROSOS.	ESTADOS UNIDOS DE AMÉRICA
199400814	Patente de invención	39655	REGLETA TERMINAL PARA CONEXIÓN Y CORTE, DEL TIPO LSA PLUS, EN TRANSMISIÓN DE ALTA FRECUENCIA PARA TELECOMUNICACIONES Y DATOS	ALEMANIA
199301328	Patente de invención	39633	CEPILLO DE DIENTES CON PERFIL DE CERDA TRIDIMENSIONAL, QUE PROPORCIONA UNA LIMPIEZA MEJORADA DE LAS REGIONES DENTALES DEL MARGEN INTERPROXIMAL Y GINGIVAL.	CANADA
199500386	Patente de invención	39635	PROCEDIMIENTO PARA LA PREPARACIÓN DE UNA DISOLUCIÓN MOLDEABLE DE CELULOSA EN UN OXIDO DE AMINA TERCIARIA ACUOSO.	ALEMANIA
199301609	Patente de invención	39637	ARTICULO ABSORBENTE DESECHABLE PROVISTO DE ALERONES CON PARCHES ADHESIVOS DIVIDIDOS EN DOS PORCIONES, UNA PRIMERA ZONA ADHESIVA Y UNA SEGUNDA ZONA CON UN ADHESIVO CAPAZ DE FIJARSE EN FORMA REMOVIBLE AL ADHESIVO DE LA PRIMERA ZONA.	ESTADOS UNIDOS DE AMÉRICA
199301264	Patente de invención	39656	COMPOSICIÓN DE LIMPIEZA QUE COMPRENDE UN SURFACTANTE ANIONICO DISTINTO DE UNA SAL DE METAL ALCALINO DE ACIDO GRASO, UN ACIDO GRASO MONOCARBONICO C10- C18, UN SOLVENTE SEMI POLAR, UN ACIDO POLICARBOXILICO Y UNA BASE, ADEMÁS DICHA COMPOSICIÓN TIENE UN PH MENOR QUE SEIS.	PAISES BAJOS
199300889	Patente de invención	39653	CONECTOR MODULAR HEMBRA DEL TIPO JACK CON CONEXIÓN POSTERIOR MEDIANTE EL EMPUJE DE TAPAS GIRATORIAS EN CONTACTOS DEL TIPO U.	FRANCIA
199501217	Patente de invención	39781	PROCEDIMIENTO HÚMEDO DE DESULFURACIÓN DE GAS DE COMBUSTIÓN, UTILIZANDO UNA SOLUCIÓN ACUOSA DE PIEDRA DE CALIZA QUE INCLUYE IONES AMONIO.	ESTADOS UNIDOS DE AMÉRICA

199400285	Patente de invención	39654	COMPOSICIÓN DE MIGAS PARA CUBRIR ALIMENTOS FORMADA POR AGLOMERACIÓN Y COMPRENDE UNA PROTEÍNA EN POLVO INSOLUBLE DE LA CUAL AL MENOS UN 80% TIENE UN TAMAÑO DE PARTÍCULA MAYOR QUE 0,5 MM, Y UNA PROTEÍNA O POLISACARIDO SOLUBLE CAPAZ DE ESTABILIZARSE POR CALOR DURANTE LA FORMACIÓN DE LA MIGA.	PAISES BAJOS
199500240	Patente de invención	39780	DERIVADOS 4-AMINO DE ACIDO MICOFENOLICO EN QUE EL SUSTITUYENTE 6-METOXI HA SIDO REEMPLAZADO POR OTROS GRUPOS, PROCEDIMIENTO DE PREPARACIÓN Y COMPOSICIONES FARMACÉUTICAS, ÚTILES EN EL TRATAMIENTO DE TRANSTORNOS INMUNITARIOS, VIRALES, INFLAMATORIOS, TUMORALES, PROLIFERATIVOS Y PSORIASICOS.	ESTADOS UNIDOS DE AMÉRICA
199200670	Patente de invención	39638	DISPOSITIVO DE EXTRACCIÓN DEL PRODUCTO MOLIDO CONTENIDO EN UN CARTUCHO, PARA PREPARAR UNA BEBIDA; ADAPTABLE A CUALQUIER MÁQUINA TIPO EXPRESO, EL CUAL POSEE MEDIOS DE SUJECCIÓN, DE INYECCIÓN DE AGUA Y DE ESTANQUEIDAD PARA EL PROCESO DE EXTRACCIÓN.	ESTADOS UNIDOS DE AMÉRICA
199300936	Patente de invención	41289	PROCEDIMIENTO PARA LA PURIFICACIÓN CATALÍTICA DE LOS GASES DE ESCAPE EN MOTORES, CON ADSORCIÓN DE LOS HIDROCARBUROS DURANTE EL PERIODO DE ARRANQUE EN FRIO, USANDO UN ADSORBEDOR ANTES DEL CONVERTIDOR CATALÍTICO DE TRES VÍAS Y UNA RELACIÓN DE CAPACIDAD CALÓRICA ENTRE AMBOS DE 1,1 A 3,0 VECES MAYOR EN EL ADSORBEDOR.	ALEMANIA
199501148	Patente de invención	39658	COMPUESTOS DERIVADOS DE ACETIDINIL-ALQUIL-LACTAMAS, ANTAGONISTAS DE TAQUICININAS, ÚTILES EN EL TRATAMIENTO DE ENFERMEDADES INFLAMATORIAS Y DE DESORDENES DEL SISTEMA NERVIOSO CENTRAL, Y COMPUESTOS INTERMEDIARIOS.	IRLANDA
199501546	Patente de invención	39650	COMPOSICIONES FUNGICIDAS QUE COMPRENDEN EL COMPUESTO 2,3-DICLORO-4-(1-METILCICLOHEXIL-CARBONILAMINO)-FENOL, CON OTROS PRODUCTOS ACTIVOS FUNGICIDAS, PROCEDIMIENTOS DE PREPARACIÓN, ÚTILES PARA COMBATIR HONGOS NOCIVOS EN PLANTAS.	ALEMANIA
199401302	Patente de invención	39806	CARBOXAMIDAS, SUS HIDRATOS O SOLVATOS, PROCEDIMIENTO DE PREPARACIÓN Y COMPOSICIONES FARMACÉUTICAS ÚTILES EN EL TRATAMIENTO DE PROFILAXIS DE ENFERMEDADES QUE ESTÁN CAUSADAS POR AGREGACIÓN DE PLAQUETAS INDUCIDAS POR TROMBINA O COAGULACIÓN DE FIBRINOGENO EN PLASMA SANGUÍNEO.	SUIZA
199301590	Patente de invención	39802	USO DE 1-(4-HIDROXIFENIL)-2-(1-METIL-3-(4-HIDROXIFENIL) PROPILAMINO) ETANOL (RACTOPAMINA) PARA PREPARAR UNA COMPOSICIÓN ALIMENTICIA QUE AUMENTA LA CAPACIDAD DE PRODUCCIÓN DE LECHE EN BÓVIDOS.	ESTADOS UNIDOS DE AMÉRICA
199600731	Patente de invención	39739	APARATO Y MÉTODO PARA ALIMENTAR GAS DE REACCIÓN Y SÓLIDOS UN HORNO DE FUNDICIÓN DE SUSPENSIONES.	FINLANDIA
199400320	Patente de invención	39649	APARATO PERFORADOR DE ROCA DE PERCUSIÓN ACCIONADO POR FLUIDO QUE TIENE UNA VÁLVULA REVERSIBLE SENSIBLE A LA PRESIÓN.	ESTADOS UNIDOS DE AMÉRICA
199501820	Patente de invención	39770	DISPOSITIVO PARA NIVELAR UNA BANDA DE MATERIAL EN PARTÍCULAS, EN ESPECIAL FIBRAS DE MADERA SOBRE UNA TIRA METÁLICA.	SUECIA

199300478	Patente de invención	39800	DERIVADOS DE OXAZOLIDINONA QUE CONTIENE 1,4-DIAZINAS SUSTITUIDAS, SUS COMPOSICIONES FARMACÉUTICAS, ÚTILES PARA TRATAR INFECCIONES POR MICROORGANISMOS EN ENFERMOS DE SIDA.	ESTADOS UNIDOS DE AMÉRICA
199400869	Patente de invención	39805	MARCFORTINAS A, B, C, D 14-SUSTITUIDAS Y SUS DERIVADOS, COMPOSICIONES FARMACÉUTICAS E INTERMEDIARIOS, ÚTILES COMO AGENTES ANTIPARASITARIOS.	ESTADOS UNIDOS DE AMÉRICA
199500446	Patente de invención	39807	MÉTODO PARA DESACTIVAR ENZIMAS O MICROORGANISMOS, UTILIZANDO PROCEDIMIENTO DE CALENTAMIENTO Y APLICACIÓN DE ATMOSFERA CONTROLADA DE CO2 O N2O MAS UN AGENTE REDUCTOR SULFURADO, ÚTIL PARA EL TRATAMIENTO DE ALIMENTOS.	SUIZA
199400519	Patente de invención	39804	HIDRACIDAS DEL ACIDO 1H-INDOL-3-ACETICO, SUS COMPOSICIONES FARMACÉUTICAS, ÚTILES PARA LA INHIBICIÓN DE LA LIBERACIÓN DE ÁCIDOS GRASOS INDUCIDA POR SPLA2.	ESTADOS UNIDOS DE AMÉRICA
199100086	Patente de invención	39683	PAQUETE DE PAPEL SUSTANCIALMENTE RECTANGULAR, DIMENSIONADO PARA EMPACAR EN FORMA COMPACTA ARTÍCULOS FLEXIBLES COMPRIMIDOS, EL CUAL TIENE UNA ZONA DESPRENDIBLE EN UN PANEL LATERAL QUE ESTÁ PROVISTA DE UNA LENGÜETA INFERIOR DE TRACCIÓN.	ESTADOS UNIDOS DE AMÉRICA
199400509	Patente de invención	39803	INTERCAMBIADOR DE CALOR TUBULAR CON DOBLE TUBO, ÚTIL PARA ENFRIAR O CALENTAR LA VENDIMIA ENTERA PARA VINIFICACIÓN.	FRANCIA
199501811	Patente de invención	39695	ARTICULO ABSORBENTE DESECHABLE PROVISTO DE UNA ZONA DE TRANSFERENCIA DE HUMEDAD EN UNA SECCIÓN DE CINTURA, FORMADA COLOCANDO EL NÚCLEO ABSORBENTE DE MODO QUE UN ÁREA ESPECIFICA DE LA LAMINA DE RESPALDO NO QUEDE CUBIERTA POR ÉL.	ESTADOS UNIDOS DE AMÉRICA
199301188	Patente de invención	39682	ARTÍCULO ABSORBENTE DESECHABLE DE USO PERSONAL PROVISTO DE UN ELEMENTO DINÁMICO ELÁSTICO COMPRENDIENDO PANELES ELASTIZADOS DE CADERA QUE PERMITEN OBTENER UN MEJOR AJUSTE DINÁMICO ALREDEDOR DEL CUERPO DEL USUARIO.	ESTADOS UNIDOS DE AMÉRICA
199400081	Patente de invención	39738	SISTEMA TERAPÉUTICO TRANSDÉRMICO QUE CONTIENE 0,1 A 30% DE GALANTAMINA, UNA CAPA RECIPIENTE QUE COMPRENDE 40-80% DE UN POLÍMERO POLIACRILATO Y 0,1 A 30% DE AGENTE PLASTIFICANTE, ÚTIL EN EL TRATAMIENTO DE LA ENFERMEDAD DE ALZHEIMER Y LA DEPENDENCIA ALCOHÓLICA.	ALEMANIA
200401480	Patente de invención	47720	GEN QUIMÉRICO QUE COMPRENDE UN FRAGMENTO DE ADN QUE CODIFICA UN FRAGMENTO DE LA TOXINA INSECTICIDA DE BACILLUS THURINGIENSIS (BT2) DESDE LA POSICIÓN 1 HASTA LA POSICIÓN ENTRE LOS AMINOÁCIDOS 607 A 725, O DESDE LA POSICIÓN 141 HASTA LA POSICIÓN ENTRE LOS AMINOÁCIDOS 1961 A 2315.	BELGICA
199400461	Patente de invención	39761	DERIVADOS DE AMINO ALCOHOL NO CÍCLICOS, CÍCLICOS O HETEROCÍCLICOS, PROCEDIMIENTO PARA SU PREPARACIÓN Y COMPOSICIONES QUE LOS CONTIENEN, ÚTILES COMO ANTIINFLAMATORIOS, INMUNOSUPRESORES O ANTIMICROBIANOS.	ESTADOS UNIDOS DE AMÉRICA
199601586	Patente de invención	39686	COMPOSICIÓN FARMACÉUTICA QUE TIENE LA FORMA DE UN SISTEMA TERAPÉUTICO TANSDÉRMICO QUE CONTIENE DERIVADOS DE SILATRANOS, ÚTIL PARA LA PROFILAXIS Y EL TRATAMIENTO DE LA CAÍDA DE LA LANA O DEL PELO.	ALEMANIA

199301284	Patente de invención	39688	COMPOSICIÓN DETERGENTE GRANULADA QUE CONTIENE UN AGENTE TENSIOACTIVO DETERGENTE, AGENTE BLANQUEADOR Y UNA ENZIMA PROTEASA, SIENDO EL BLANQUEADOR UN PEROXIACIDO ORGÁNICO.	ESTADOS UNIDOS DE AMÉRICA
199500697	Patente de invención	39661	COMPOSICIÓN FARMACÉUTICA COSMÉTICA CONSTITUIDA POR UN AGENTE ANTIOXIDANTE ASOCIADO A UNA BACTERIA FILAMENTOSA DEL GENERO BEGGIATOA ÚTIL CONTRA EL ENVEJECIMIENTO DE LA PIEL DE USO TÓPICO.	FRANCIA
199601543	Patente de invención	39684	COMPOSICIÓN QUE COMPRENDE FENAZAQUIN Y AL MENOS UN COMPUESTO AMIDA SUSTITUIDA CON UN RADICAL HETEROCICLO O AROMÁTICO, ÚTIL PARA CONTROLAR HONGOS DAÑINOS EN PLANTAS.	ALEMANIA
199600860	Patente de invención	39685	PROCESO CATALÍTICO PARA PRODUCIR METANOL EN PRESENCIA DE UN CATALIZADOR DE COBRE, CONSISTENTE EN UN SISTEMA DE DOS REACTORES CATALÍTICOS CONECTADOS EN SERIE.	ALEMANIA
199100589	Patente de invención	39687	BOQUILLA PARA LLENADO DE RECIPIENTES CON MATERIALES PASTOSOS, PREFERENTEMENTE ALIMENTOS.	SUIZA
199301595	Patente de invención	39662	PIRAZOLES 1-FENIL-3,4,5 SUSTITUIDOS, COMPOSICIONES FARMACÉUTICAS QUE LOS CONTIENEN Y COMPUESTOS INTERMEDIARIO, ÚTILES PARA EL TRATAMIENTO DE ENFERMEDADES RELACIONADAS CON EL STRESS Y OTRAS.	ESTADOS UNIDOS DE AMÉRICA
199401390	Patente de invención	39663	TRANSPORTADOR O EMPAQUE DE CARTÓN, TIPO MANGA, PARA UNA PLURALIDAD DE ARTÍCULOS, TALES COMO BOTELLAS, TENIENDO DICHO EMPAQUE ALETAS DE SUJECCIÓN PLEGADAS HACIA ADENTRO DESDE LOS BORDES DE LOS PANELES LATERALES, A FIN DE EVITAR EL DESPLAZAMIENTO VERTICAL DE UNA BANDA HORIZONTAL AJUSTADA QUE RODEA A DICHS ARTÍCULOS.	ESTADOS UNIDOS DE AMÉRICA
199401360	Patente de invención	39828	ENVOLTURAS DE ALIMENTO QUE EN LA SUPERFICIE TIENEN UN RECUBRIMIENTO QUE INCLUYE UNA DISPERSIÓN DE BIXINA EN UN AGENTE FORMADOR DE CAPAS SOLUBLE EN AGUA Y/O ALCOHOL. PROCEDIMIENTO DE FABRICACIÓN Y USO COMO ENVOLTURA PARA SALCHICHAS ALEMANAS, CARNE O QUESO.	ESTADOS UNIDOS DE AMÉRICA
199301156	Patente de invención	40170	COMPOSICIÓN NO-ACUOSA QUE COMPRENDE UNA PROTEÍNA BIOACTIVA SELECCIONADA DE SOMATOTROPINA Y FACTOR LIBERADOR DE LA HORMONA DE CRECIMIENTO, SUSPENDIDA EN POLIETILEN GLICOL SELECCIONADO DE PEG 300 A PEG 600, ÚTIL PARA AUMENTAR LA PRODUCCIÓN DE LECHE EN LAS VACAS.	ESTADOS UNIDOS DE AMÉRICA
199401438	Patente de invención	39675	COMPUESTOS INTERMEDIARIOS DERIVADOS DE 25-FENILVERMECTINAS, PROCEDIMIENTO DE PREPARACIÓN DE DORAMECTINA, LOS COMPUESTOS INTERMEDIARIOS SON ÚTILES COMO ANTIPARASITARIOS, INSECTICIDAS Y CONTRA PLAGAS AGRARIAS.	ESTADOS UNIDOS DE AMÉRICA
199500347	Patente de invención	39820	BETA-LACTAMAS TRICICLICAS CON PROPIEDADES INHIBIDORAS DE BETALACTAMASA, INTERMEDIARIOS, PROCEDIMIENTO DE PREPARACIÓN Y COMPOSICIONES FARMACEUTICAS, ÚTILES EN EL TRATAMIENTO DE ENFERMEDADES INFECCIOSAS.	SUIZA
199500730	Patente de invención	39677	DERIVADOS DE N-HIDROXIUREA, SUS COMPOSICIONES FARMACÉUTICAS, SU PROCEDIMIENTO DE PREPARACIÓN, INHIBIDORES DE 5-LIPOOXIGENASA, ÚTILES EN EL TRATAMIENTO DE PROCESOS INFLAMATORIOS, ALERGIA Y TRASTORNOS CARDIOVASCULARES.	ESTADOS UNIDOS DE AMÉRICA

199501102	Patente de invención	39693	PROCEDIMIENTO PARA FABRICAR UNA BARRA PARA EL ASEO PERSONAL QUE COMPRENDE FORMAR UNA COMPOSICIÓN CONSTITUIDA POR UNA MEZCLA DE ÁCIDOS GRASOS SIN SEBO NEUTRALIZADOS Y UN ALQUILPOLIGLICOSIDO R10 (Z)A, OBTENIÉNDOSE UNA COMPOSICIÓN EN BARRAQUE TIENE 15-30% DE H2O.	ESTADOS UNIDOS DE AMÉRICA
199501171	Patente de invención	39697	DERIVADOS DE 3-AZABICICLO (3,2,0) HEPTANO N-SUSTITUIDOS POR N-HETEROCICLILO DEL TIPO INDOLIL-2-ONA, PROCEDIMIENTO DE PREPARACIÓN, ÚTILES EN EL TRATAMIENTO DE PSICOSIS.	ALEMANIA
199200352	Patente de invención	39710	ESTROBO O ESLINGA CERRADO CON LAZO AUTOAPRETADOR AJUSTABLE PARA ASEGURAR CARGA.	FRANCIA
199500222	Patente de invención	39760	REJILLA MODULAR PARA LA OBTURACIÓN, POR EJEMPLO DE CONDUCTOS, QUE AL INTRODUCIR LA SALIENTE SOBRE LA RIOSTRA PERMITE SU FLEXIBILIDAD.	FRANCIA
199500551	Patente de invención	39673	APARATO Y MÉTODO PARA LA RECOLECCIÓN DE GASES Y NEBLINA ACIDA EN UN ESTANQUE DE PROCESO ELECTROLÍTICO PARA RECUPERAR METALES QUE CONSISTE PRINCIPALMENTE EN UNA CUBIERTA DE ELEMENTOS MÚLTIPLES APLICADOS DEBAJO DE LAS CONEXIONES ELÉCTRICAS Y SOBRE LA SUPERFICIE DEL ELECTROLITO, Y DE UN VERTEDERO COMO MEDIO DE DESCARGA DE LOS GASES Y EL ELECTROLITO.	ESTADOS UNIDOS DE AMÉRICA
199600517	Patente de invención	39696	VESTIMENTA TIPO CALZÓN PROVISTA DE UN CINTURÓN CONTINUO EN LA REGIÓN FRONTAL Y POSTERIOR PARA DISTRIBUIR LAS FUERZAS GENERADAS DURANTE EL USO CON EL OBJETO DE LOGRAR UN ASIENTO MEJORADO.	ESTADOS UNIDOS DE AMÉRICA
199401108	Patente de invención	39817	PROCEDIMIENTO DE PREPARACIÓN DE COMPUESTOS NO PEPTIDICOS QUE COMPRENDE HACER REACCIONAR UN SOPORTE SOLIDO DEL TIPO RESINA CON COMPUESTOS DE PESO MOLECULAR ENTRE 200 Y 1000 DALTONS, Y POSTERIORMENTE CON COMPUESTOS INTERMEDIARIOS DE REACCIÓN, ANTAGONISTAS DE RECEPTORES DE PROTEÍNA G O PROTEÍNAS DE CANALES IÓNICOS, INTERMEDIARIOS DE REACCIÓN, ÚTILES COMO FÁRMACOS.	ESTADOS UNIDOS DE AMÉRICA
199700213	Patente de invención	9678	OXAZOLIDINONAS 5-AMINOMETILSUSTITUIDO, PROCEDIMIENTO DE PREPARACIÓN Y COMPOSICIONES FARMACÉUTICAS, ÚTILES EN EL TRATAMIENTO DE INFECCIONES CAUSADAS POR BACTERIAS.	ALEMANIA
199600971	Patente de invención	39818	USO DE DERIVADOS DE BENZOTIOFENOS ASOCIADOS CON DERIVADOS DECICLOPENTANOCTAHIDROFENANTRENO PORQUE SIRVEN PARA PREPARAR UN MEDICAMENTO ÚTIL PARA MINIMIZAR LA PERDIDA ÓSEA INDUCIDA POR DICHOS ESTEROIDES.	ESTADOS UNIDOS DE AMÉRICA
199501453	Patente de invención	39674	DERIVADOS DE 1,4-DIHIDRO-2,3-DIOXOQUINAZOLINA, PROCEDIMIENTO DE PREPARACIÓN, INTERMEDIARIOS Y COMPOSICIONES FARMACÉUTICAS ÚTILES COMO ANSIOLÍTICO, ANTICONVULSIVO, ANALGÉSICO Y NEUROPROTECTOR.	IRLANDA
199600159	Patente de invención	39676	COMPOSICIÓN FARMACÉUTICA QUE CONTIENE N-(2-(R)-HIDROXI-1-(S)-INDANIL)-2-(R)-FENILMETIL-4(S)-HIDROXI-5-(1-(4-(3-PIRIDILMETIL)-2-(S)-N-(T-BUTILCARBAMOIL)-PIPERAZINIL)-PENTANOAMIDA, 2'-DEOXI-3-TIACITIDINA Y OPCIONALMENTE UN INHIBIDOR DE LA TRANSCRIPTASA REVERSA SELECCIONADO ENTRE AZT, DDI ODDC ÚTIL EN EL TRATAMIENTO DEL VIH Y SIDA.	ESTADOS UNIDOS DE AMÉRICA

199600038	Patente de invención	39708	ARTÍCULO ABSORBENTE DESECHABLE PROVISTO DE UN ELEMENTO SUSTENTADOR DE CINTURA ESTIRABLE EN COMUNICACIÓN POR FLUIDO CON EL NÚCLEO ABSORBENTE DEL ARTÍCULO.	ESTADOS UNIDOS DE AMÉRICA
199601095	Patente de invención	39742	SISTEMA DE FLUJO ASCENDENTE PARA CULTIVAR JUVENILES DE OSTIÓN QUE UTILIZA UN COLECTOR DE LARVAS CONSTITUIDO POR PLACAS CRIBADAS Y MALLA DE FILAMENTO.	CHILE
199400966	Patente de invención	39704	COPOLIMERO ELASTOMÉRICO TERMOPLÁSTICO FORMADO POR COPOLIMERIZACIÓN DE UNIDADES A Y B REPETIDAS ALEATORIAMENTE Y COMPOSICIÓN COSMÉTICA PARA EL CUIDADO DEL CABELLO.	ESTADOS UNIDOS DE AMÉRICA
199100439	Patente de invención	39703	PROCEDIMIENTO PARA CALCINAR MATERIALES AURIFEROS REFRACTARIOS EN LECHO FLUIDIZADO CIRCULANTE A TEMPERATURAS ENTRE 500 Y 750 C. CON GASES QUE CONTIENEN OXIGENO, LA TEMPERATURA EN LA PARTE INFERIOR DEL REACTOR SE AJUSTA CON TEMPERATURAS ENTRE 4 Y 30 C MÁS ALTO QUE EN LA PARTE SUPERIOR DEL LECHO FLUIDIZADO.	ALEMANIA
199601569	Patente de invención	39718	SISTEMA Y PROCEDIMIENTO QUE PERMITE LA COCCIÓN ECOLÓGICA DE ALIMENTOS, QUE UTILIZAN UN RECIPIENTE U OLLA EXTERIOR CERRADA HERMÉTICAMENTE Y TENIENDO UNA VÁLVULA EN SU TAPA DE CONTROL DE GASES; Y RECIPIENTES COLGANTES INTERIORES INTERCAMBIABLES DONDE SE SITUAN LOS ALIMENTOS A COCER.	CHILE
199200992	Patente de invención	39706	BALDE DE ARRASTRE CON DIENTES EN V Y UN METODO DE OPERACION DE DICHO BALDE.	ESTADOS UNIDOS DE AMÉRICA
199300346	Patente de invención	39707	COMPUESTOS DE ÁMIDO PEROXIACIDOS DE BUENA ESTABILIDAD Y ÚTILES EN EL BLANQUEO DE SUSTRATOS COMO LA ROPA SUCIA.	PAISES BAJOS
199501032	Patente de invención	39691	COMPUESTOS DERIVADOS DE BIFENILOXAZOLINAS, PROCEDIMIENTOS DE OBTENCIÓN DE LOS MISMOS, COMPUESTOS INTERMEDIARIOS Y COMPOSICIONES PESTICIDAS, ÚTILES CONTRA LAS PESTES DE ANIMALES.	ALEMANIA
199601262	Patente de invención	39690	PROCEDIMIENTO DE PREPARACIÓN DE ATORVASTATINA SU FORMA AMORFA E HIDRATOS QUE COMPRENDE DISOLVER ATORVASTATINA CRISTALINA EN UN SOLVENTE NO HIDROXILICO, REMOVER DICHO SOLVENTE Y OBTENER LA FORMA AMORFA, ÚTIL COMO HIPOLIPIDEMICO.	ESTADOS UNIDOS DE AMÉRICA
199601529	Patente de invención	39709	COMPUESTOS DERIVADOS DE PIRAZOL-4-IL-BENZOILO, PROCEDIMIENTO DE OBTENCIÓN, COMPOSICIONES QUE LOS CONTIENE, ÚTILES COMO HERBICIDAS.	ALEMANIA
199100863	Patente de invención	40068	PROCEDIMIENTO PARA UNIR NUCLEOSIDOS CON UN PUENTE SILOXANOPOR REACCIÓN DE UN NUCLEOSIDO 3'-SILILADO-5'-PROTEGIDO CON UN NUCLEOSIDO DESPROTEGIDO EN PRESENCIA DE UN CATALIZADOR DE BASE, ÚTIL PARA PREPARAR OLIGONUCLEOTIDOS CON ACCIÓN TERAPÉUTICA COMO AGENTES ANTISENIDO EN EL ÁREA DEL ADN RECOMBINANTE.	FRANCIA
199200028	Patente de invención	39705	PROBADOR DE BATERÍA QUE COMPRENDE UNA PLURALIDAD DE ELEMENTOS RESISTIVOS EN CONTACTO TÉRMICO CON UN MATERIAL TERMOCRÓMICO.	ESTADOS UNIDOS DE AMÉRICA
199500026	Patente de invención	39827	COMPUESTOS DERIVADOS DE OXIMAS, PROCEDIMIENTO DE OBTENCIÓN DE LOS MISMOS, COMPUESTOS INTERMEDIARIOS, COMPOSICIONES QUE LOS CONTIENEN ÚTILES COMO MICROBICIDAS, INSECTICIDAS Y ACARICIDAS.	SUIZA

199200962	Patente de invención	39664	CARUCHO CAPAZ DE ACOMODAR UNA PRIMERA O SEGUNDA FUENTE DE ENERGÍA.	ESTADOS UNIDOS DE AMÉRICA
199401122	Patente de invención	39833	LACTOBACILLUS BULGARICUS CON UNA ACTIVIDAD DISMINUIDA DE LALACTATODESHIDROGENASA Y UNA ACTIVIDAD DE LA B-GALACTOSIDASA AUMENTADA PARA UNA PRODUCCIÓN DE UNA COMPOSICIÓN ALIMENTICIA QUE RETARDA LA POSTACIDIFICACIÓN DE ALMACENAMIENTO Y MANTIENE UNAS BUENAS CARACTERÍSTICAS ORGANOLÉPTICAS.	SUIZA
199401686	Patente de invención	39832	DERIVADOS NO-PEPTÍDICOS DEL DIAMINOETANO SUSTITUIDOS POR CARBOCICLOS Y HETEROCICLOS, PROCEDIMIENTO DE PREPARACIÓN Y SUS COMPOSICIONES FARMACÉUTICAS ÚTILES EN EL TRATAMIENTO O PREVENCIÓN DE UN TRASTORNO FISIOLÓGICO ASOCIADO A UN EXCESO DE TAQUICININAS.	ESTADOS UNIDOS DE AMÉRICA
199601422	Patente de invención	39831	COMPUESTOS DERIVADOS DE ISOXAZOL, COMPOSICIONES QUE LOS CONTIENEN, ÚTILES COMO HERBICIDAS.	JAPON
199400729	Patente de invención	39735	MÉTODO PARA REFINAR LA FASE PRIMARIA DE UNA ALEACIÓN EUTECTICA POR SUBENFRIAMIENTO AGREGANDO MATERIAL PARTICULADO DURANTE LA COLADA.	AUSTRALIA
199301028	Patente de invención	39834	DECAHIDROISOQUINOLINAS, SU PROCEDIMIENTO DE SÍNTESIS, SU INTERMEDIARIO DE SÍNTESIS, SUS COMPOSICIONES FARMACÉUTICAS QUE LOS CONTIENEN, ANTAGONISTAS DE RECEPTORES EXCITATORIOS, ÚTILES EN EL TRATAMIENTO DE TRASTORNOS NEUROLÓGICOS.	ESTADOS UNIDOS DE AMÉRICA
199300754	Patente de invención	39839	PROCEDIMIENTO PARA MEJORAR LA SELECTIVIDAD DE LA DESLINGNIFICACION DE LA PULPA CELULÓSICA QUÍMICA, MEDIANTE TRATAMIENTO CON UN PEROXIACIDO ORGÁNICO EN PRESENCIA DE UN ACIDO FOSFÓNICO Y SUS SALES COMO ESTABILIZANTE.	BELGICA
199400687	Patente de invención	39835	COLUMNA EXTRACTORA UNIFICADA PARA EXTRAER ACEITE DE FUSEL Y PRODUCTOS DE CONDENSACIÓN PRODUCIDOS EN UNA PLANTA DE METANOL.	ESTADOS UNIDOS DE AMÉRICA
199300589	Patente de invención	39736	COMEDERO PARA GANADO PROVISTO DE VÁLVULA DOSIFICADORA REGULABLE ACCIONADA POR EL PROPIO ANIMAL, DE DISEÑO FÁCILMENTE DESMONTABLE.	ESPAÑA
199301261	Patente de invención	39720	PROCESO PARA CONVERTIR SULFUROS NO FERROSOS, SULFUROS DE NÍQUEL O DE COBRE, CARACTERIZADO PORQUE SE INYECTA MATERIAL SULFUROSO ARTICULADO EN UN RECIPIENTE DE REACCIÓN POR DEBAJO DE LA SUPERFICIE DEL MINERAL FUNDIDO A TRAVÉS DE UNA TOBERA.	CANADA
199301338	Patente de invención	39746	BOLSA FILTRANTE DE POLVO PARA UNA ASPIRADORA, CUYO ELEMENTO OBTURADOR SE APOYA SOBRE UNA PLACA DE SOPORTE DE MATERIAL RÍGIDO, LA QUE ESTÁ CONSTITUIDA POR LAMINAS DE PAPEL-CARTÓN E INCLUYENDO ENTRE DICHAS LAMINAS UN RETEN ANULAR DE CAUCHO.	ALEMANIA
199400079	Patente de invención	39795	EL USO DE GALANTAMINA O DE UNA DE SUS SALES FARMACÉUTICAMENTE ACEPTABLES PORQUE SIRVE PARA PREPARAR UNA FORMULACIÓN DESTINADA AL TRATAMIENTO DE LA DEPENDENCIA A LA NICOTINA.	ALEMANIA
199400362	Patente de invención	39743	ENVASE APILABLE PARA PRODUCTOS PERECIBLES, PROVISTO DE TESTEROS REFORZADOS QUE PERMITEN EL APILADO Y EL TRANSPORTE SEGURO.	ESPAÑA
199101173	Patente de invención	39796	MÉTODO Y APARATO PARA IMPLEMENTAR CONTENEDORES DOBLES OPUESTOS, ALIMENTADOS COMO UNA BANDA CONTINUA PARA LLENAR ESTACIONES Y APTA PARA SER SELLADA POR SOLDADURA, COMO TAMBIÉN LOS ENVASES ASÍ OBTENIDOS.	PAISES BAJOS

199301134	Patente de invención	39721	PROCEDIMIENTO PARA OBTENER CARBONATO CÚPRICO, TRATANDO MEDIANTE LIXIVIACIÓN POR AGITACIÓN CON ACIDO CLORHÍDRICO, MINERALES DEL TIPO ÓXIDOS DE COBRE, SILICATOS Y SULFUROS DE COBRE.	CHILE
199501604	Patente de invención	39745	PROCEDIMIENTO DE DEFORMACIÓN MECÁNICA DE ALTA VELOCIDAD PARA PROVEER EXTENSIBILIDAD A MATERIALES LAMINADOS UNIDOS POR SOLDADURA CON UN AGENTE DE SOLDADURA NO PEGAJOSO A LA TEMPERATURA DE 20 GRADOS C.	ESTADOS UNIDOS DE AMÉRICA
199100908	Patente de invención	39747	COMPOSICIONES DE CHAMPŪ QUE COMPRENDE AGENTES ACONDICIONADORES DEL CABELLO, AGENTES FORMADORES DE PEINADOS, FIJADORES ESPESANTES Y TENSOACTIVOS DE POLIHIDROXIAMIDA DE ÁCIDOS GRASOS.	ESTADOS UNIDOS DE AMÉRICA
199400988	Patente de invención	39701	HOJA DE VENTILADOR QUE TIENE UNA ALETA ADHERIDA O EXTRUIDA AL EXTREMO DEL CUERPO DE DICHA HOJA DE VENTILADOR.	ESTADOS UNIDOS DE AMÉRICA
199501655	Patente de invención	39702	EMPAQUETADURA VENTILANTE DE DOBLE CAPA CON VENTILACIÓN BIDIRECCIONAL PARA UNA TAPA DE CIERRE DE UN CONTENEDOR, QUE COMPRENDE UNA CAPA DE FONDO IMPERMEABLE A LOS LÍQUIDOS Y PERMEABLE A LOS GASES, CON CANALES TRANSVERSALES DE VENTILACIÓN, CON EL FIN DE PERMITIR EL EQUILIBRIO DE PRESIONES AL INTERIOR DE LA BOTELLA.	ESTADOS UNIDOS DE AMÉRICA
199301067	Patente de invención	39748	MÉTODO PARA FIJAR CONTINUAMENTE UN MATERIAL ELÁSTICO RESTRINGIDO EN UN ARTÍCULO ABSORBENTE DESECHABLE ENSAMBLADO PARA IMPARTIRLE CURVATURA, INHIBIDA POR UN ENVOLTORIO HASTA EL MOMENTO DE SU USO.	ESTADOS UNIDOS DE AMÉRICA
199500053	Patente de invención	39719	CONJUNTO DE MOLDES PARA CUBOS DE HIELO, CONSTITUIDO POR VARIAS BANDEJAS CIRCULARES APILABLES PROVISTAS DE PAREDES RADIALES QUE LAS DIVIDEN EN UNA PLURALIDAD DE CAVIDADES DE FONDO CÓNCAVO, Y REMATAN EN UNA PIEZA CENTRAL TUBULAR.	BRASIL
199602139	Patente de invención	39794	MÉTODO PARA PRODUCIR UNA PLACA MADRE PARA LA LIMPIEZA ELECTROLÍTICA Y UNA PLACA MADRE PRODUCIDA DE ACUERDO A DICHO MÉTODO.	FINLANDIA
199400628	Patente de invención	39838	MÁQUINA DE AFEITAR DESECHABLE QUE CONTIENE UN CABEZAL CONSTITUIDO POR DOS CARAS INCLINADAS, QUE PERMITE MONTAR DOS PARES DE FILOS DOBLES.	CHILE
200301815	Modelo de utilidad	174	DISPOSITIVO PARA LA FIJACIÓN SEGURA DEL RECEPTÁCULO DE UNA LICUADORA, QUE COMPRENDE UNA PIEZA DE ACCIONAMIENTO PIVOTANTE, UN BOTÓN DE ACCIONAMIENTO Y UN RESORTE METÁLICO LAMINAR, QUE SE ENCUENTRA DISPUESTO EN LA BASE DEL CUERPO DE LA LICUADORA PARA FIJAR CONTRA EL FONDO DE DICHA BASE EL ALA INFERIOR DEL RECEPTÁCULO.	BRASIL
199401458	Patente de invención	41644	COMPOSICION HERBICIDA QUE COMPRENDE UN COMPUESTO DERIVADO SEMICARBAZONAS, SUS SALES Y OTRO COMPUESTO HERBICIDA QUE TIENE UN EFECTO SINERGISTICO Y METODO PARA CONTROLAR EL CRECIMIENTO DE PLANTAS NO DESEADAS O DE OTRA FORMA REGULAR EL CRECIMIENTO DE PLANTAS.	SUIZA
199501164	Patente de invención	39773	MÉTODO PARA ENSAMBLAR PORCIONES ELASTIZADAS DE ALETAS, QUE COMPRENDE UNIR AL MENOS UN PRIMER Y UN SEGUNDO SUJETADORES A UN PRIMER Y SEGUNDO TEJIDOS DE MATERIAL DE PANEL LATERAL, UNIENDO INDIRECTAMENTE AMBOS PANELES LATERALES A TRAVÉS DE UN ELEMENTO PUENTE.	ESTADOS UNIDOS DE AMÉRICA



199301359	Patente de invención	39762	CICLOPEPTIDO DE FORMULA CICLO-(A-B-C-D-ARG) Y SUS SALES FARMACÉUTICAMENTE ACEPTABLES, MÉTODOS DE PREPARACIÓN, COMPOSICIONES FARMACÉUTICAS QUE LOS CONTIENEN, ÚTILES COMO INHIBIDORES DE LA INTEGRINA.	ALEMANIA
199600706	Patente de invención	39792	APARATO PARA EL VACIADO DE METAL FUNDIDO DENTRO DE UN MOLDE DE FUNDICIÓN CON ELEMENTOS PARA PESAR EL MATERIAL FUNDIDO CONJUNTAMENTE CON EL VACIADO Y CUCHARA DE COLADA PROVISTA DE UN FONDO CURVO.	FINLANDIA
199500074	Patente de invención	39763	COMPOSICIÓN FARMACÉUTICA PARA ADMINISTRACIÓN ORAL QUE CONTIENE UN PRINCIPIO ACTIVO CON AL MENOS UN GRUPO CARBOXÍLICO LIBRE UNIDO IÓNICAMENTE A UN POLÍMERO, EL CUAL ES EL COLESTIPOL O COLESTIPOL CLORHIDRATO Y SU PROCEDIMIENTO DE PREPARACIÓN.	ALEMANIA
199400051	Patente de invención	39772	APARATO PARA REVESTIR TABLETAS CON GELATINA QUE COMPRENDE UN SISTEMA DE SECADO COMPUESTO POR PRIMEROS MEDIOS ELEVADORES DE TRANSFERENCIA DE MEDIOS DE PLACA CON LAS TABLETAS YA REVESTIDAS CON GELATINA A LOS MEDIOS SECADORES, LOS QUE UNA VEZ APLICADOS TRANSPORTAN DICHOS MEDIOS DE PLACA HASTA SEGUNDOS MEDIOS ELEVADORES.	ESTADOS UNIDOS DE AMÉRICA
199201075	Patente de invención	39722	AMINAS TRICICLICAS, COMPOSICIÓN FARMACÉUTICA Y PROCEDIMIENTO DE PREPARACIÓN, ÚTILES COMO INHIBIDORES DE LA ACETILCOLINESTERASA Y PARA EL TRATAMIENTO DEL ALZHEIMER.	ESTADOS UNIDOS DE AMÉRICA
200200511	Patente de invención	44718	COMPUESTO DERIVADO DE BENZOILGUANIDINA; PROCEDIMIENTO DE PREPARACIÓN; Y USO PARA EL TRATAMIENTO DE ENFERMEDADES TALES COMO ARRITMIA, INFARTO DE CORAZÓN, ANGINA DE PECHO, ESTADO ISQUÉMICO DEL CORAZÓN, ESTADOS ISQUÉMICOS DEL SISTEMA NERVIOSO PERIFÉRICO Y CENTRAL, APOPLEJÍA, AFECCIONES CANCEROSAS Y FIBROSIS HEPÁTICA O RENAL.	ALEMANIA
199501181	Patente de invención	39768	DERIVADOS 3-AZABICICLO(3,2,0) HEPTANO N-SUSTITUIDO POR N-HETEROCICLILO, PROCEDIMIENTO DE PREPARACIÓN, ÚTILES EN EL TRATAMIENTO DE PSICOSIS.	ALEMANIA
199500805	Patente de invención	39793	USO DE UN FLEJE DE ACERO COMO MATERIAL DE SOPORTE DE HOJAS DE SIERRA, DONDE LA ALEACIÓN DE ACERO COMPRENDE UN RANGO DE 0,6% - 0,8% DE CARBONO; 1,5% - 2% DE SILICIO; 0% - 0,2% DE MANGANESO; 0% - 0,01% DE AZUFRE; 0,1% - 0,5% DE CROMO, Y EL RESTO CORRESPONDE A HIERRO E IMPUREZAS.	SUECIA
199301303	Patente de invención	39836	ALIMENTO PARA ANIMALES QUE COMPRENDE UN SUPLEMENTO QUE CONTIENE ORTOFOSFATO RECUPERADO DEL TRATAMIENTO DE CARNE DURANTE LA MATANZA Y PROCEDIMIENTO DE PREPARACIÓN DE DICHO SUPLEMENTO ALIMENTICIO.	ESTADOS UNIDOS DE AMÉRICA
199400048	Patente de invención	39774	MÉTODO Y APARATO PARA CREAR UN REVESTIMIENTO GELATINOSO.	ESTADOS UNIDOS DE AMÉRICA
200301890	Diseño industrial	4526	MOTOCICLETA TIPO SCOOTER FORMADA POR UN CARENADO ENVOLVENTE Y AERODINÁMICO CON ARISTAS Y VÉRTICES REDONDEADOS, ADEMÁS ES DE CONTORNO ELÍPTICO ACINTURADO Y CON EL EXTREMO POSTERIOR ACHATADO, EN LA ZONA CENTRAL SE INCLUYE UNA PISADERA TRAPEZIAL SUS PAREDES LATERALES SON CONVEXAS CON UNA RANURA LEVEMENTE ARQUEADA.	JAPON

199400003	Patente de invención	41673	DISPOSITIVO PARA ENVOLVER UN PRODUCTO EN UNA ENVOLTURA DE MATERIAL LAMINAR, CONFIGURANDO UNA PRIMERA LAMINA A PARTE DE LA FORMA DEL PRODUCTO, CON UN MEDIO QUE UNE UNA SEGUNDA LAMINA A LA PRIMERA Y CIERRA LA ENVOLTURA Y CON UN MEDIO QUE CONFIGURA LA PRIMERA LAMINA ALREDEDOR DEL PRODUCTO OCULTÁNDOLA SEGUNDA LAMINA.	BELGICA
199100721	Patente de invención	39840	ARTÍCULO PARA FUMAR EN EL CUAL SE EMPLEAN LAS CAPAS DE TABACO O DE MATERIALES QUE CONTIENEN TABACO, EN CONJUNTO CON CAPAS DE MATERIALES AISLANTES INCOMBUSTIBLES FIBROSAS INCLUYENDO UN ELEMENTO COMBUSTIBLE CARBONOSO.	ESTADOS UNIDOS DE AMÉRICA
198900577	Patente de invención	39764	MÉTODO PARA PRODUCIR UNA COMPOSICIÓN DE ÁCIDOS GRASOS QUE CONTIENE POR LO MENOS 80% DE ÁCIDOS OMEGA-3-POLIINSATURADOS, AL SOMETER ACEITES CRUDOS DE PESCADO A TRANSESTERIFICACION, FRACCIONAMIENTO CON UREA, DESTILACIÓN MOLECULAR Y/O DESTILACIÓN SUPERCRÍTICA DE LÍQUIDOS O CROMATOGRAFÍA.	NORUEGA
199500134	Patente de invención	39775	PEPTIDOS LINEALES (16 A 29 AMINOACIDOS) ANÁLOGOS A LA TIMOSINA 1, SUS INTERMEDIARIOS, PROCEDIMIENTO PARA SU SÍNTESIS QUE INCLUYE LA PROTECCIÓN DEL PÉPTIDO Y UNIÓN A UNA RESINA COMO SOPORTE; ESTOS PÉPTIDOS SON ÚTILES PARA LA MODULACIÓN DEL SISTEMA INMUNE.	ESTADOS UNIDOS DE AMÉRICA
199100888	Patente de invención	39740	PROCEDIMIENTO PARA DETECTAR DEFECTOS EN UNA BANDA DE GÉNERO TEXTIL POR LA CUAL SE EXPLORA CONTINUAMENTE LA BANDA DE GÉNERO POR MEDIO DE UNA CABEZA REGISTRADORA ELECTRO ÓPTICA.	ALEMANIA
199401085	Patente de invención	39798	ESTABILIZADORES DE FRICCIÓN DE ROCA QUE COMPRENDE UN TUBO DE METAL RESILIENTE Y TIENE UNA SECCIÓN TRANSVERSAL POLIGONAL.	SUDAFRICA
199200366	Patente de invención	39766	PROCEDIMIENTO PARA REMOVER LOS COMPONENTES RADIOACTIVOS DE LOS CONCENTRADOS DE ZIRCÓN MEDIANTE DESCOMPOSICIÓN TÉRMICA, LIXIVIACIÓN Y SEPARACIÓN DE FASES, CON ÁCIDOS MINERALES.	AUSTRALIA
199300787	Patente de invención	39765	DISPOSITIVO DE MATRIZ EXTRUSORA DEL TIPO MULTICAPA PARA UNA MAQUINA EXTRUSORA DE MATERIAL TERMOPLÁSTICO QUE PERMITE PRODUCIR PIEZAS CON MÁS DE UNA CONFIGURACIÓN EN UNA SECCIÓN TRANSVERSAL.	SUIZA
199401736	Patente de invención	39771	PRODUCTO DE OXIDO BÓRICO QUE COMPRENDE DE 85% A 92% EN PESO DE B2O3 Y ES ESENCIALMENTE LIBRE DE SODIO, Y PROCEDIMIENTO DE OBTENCIÓN.	ESTADOS UNIDOS DE AMÉRICA
199100160	Patente de invención	39790	MONTAJE DE ELEMENTOS DE DESGASTE PARA UNA ESTRUCTURA CON MATERIAL ABRASIVO Y MÉTODO PARA CONSTRUIR LA CONEXIÓN DE ENSAMBLADURA.	ESTADOS UNIDOS DE AMÉRICA
199401588	Patente de invención	39767	NÚCLEO ABSORBENTE PARA UNA TOALLA HIGIÉNICA, FORMADA POR UNA SOLA LAMINA DE PAPEL TISU, DIVIDIDO EN TRISECCIONES ORIENTADAS LONGITUDINALMENTE, EN QUE LA TRISECCIÓN CENTRAL ES DE MENOR ESPESOR QUE LAS TRISECCIONES LATERALES Y ESTA SUSTANCIALMENTE LIBRE DE MATERIAL DE GELACIÓN ABSORBENTE; Y TOALLA HIGIÉNICA QUE LO CONTIENE.	ESTADOS UNIDOS DE AMÉRICA
199600077	Patente de invención	39741	DERIVADOS DE PURIN-6-ONAS-2,9-BISUBSTITUIDAS, SUS PROCEDIMIENTOS DE PREPARACIÓN, SUS COMPOSICIONES FARMACÉUTICAS, ÚTILES EN EL TRATAMIENTO DE INFLAMACIONES, ENFERMEDADES TROMBO EMBÓLICAS CARDÍACAS Y CIRCULATORIAS Y ENFERMEDADES UROGENITALES.	ALEMANIA
199301418	Patente de invención	41091	COMPUESTO DERIVADO DE N, N'-DIACILHIDRAZINA, N-SUSTITUIDO, COMPOSICIÓN INSECTICIDA Y MÉTODO PARA CONTROLAR INSECTOS.	ESTADOS UNIDOS DE AMÉRICA

199501518	Patente de invención	43613	UNIDAD DE CORAZA PARA PROTEGER MÁRGENES Y PLAYAS COSTERAS, CON UN MIEMBRO CENTRAL ALARGADO, UN PRIMER Y UN SEGUNDO MIEMBROS ALARGADOS EXTERNOS, EN DONDE CADA UNO DE DICHOS MIEMBROS TIENE UN ÁNGULO ENTRE EL EJE LONGITUDINAL DEL MIEMBRO Y LA SUPERFICIE EXTERNA, COMPRENDIDO EN EL INTERVALO DE 10 GRADOS A 20 GRADOS; ESTRUCTURA Y MATRIZ.	ESTADOS UNIDOS DE AMÉRICA
-----------	----------------------	-------	--	---------------------------