

## INFORME DE VIGILANCIA TECNOLÓGICA

# ► CALZADO PARA PRACTICAR DEPORTE



**E**ste informe ha sido elaborado por Carolina Jara Fuentes, Paz Osorio Delgado y Miguel Cruz Martínez, profesionales del Instituto Nacional de Propiedad Industrial, INAPI.

La portada fue diseñada utilizando un ícono de Winnievinzence disponible en Freepik.com.

## ASPECTOS IMPORTANTES DE LA PROPIEDAD INDUSTRIAL

Este contenido se divulga conforme la función encomendada al Instituto Nacional de Propiedad Industrial, INAPI, y proviene de la información que cada solicitante ha proporcionado para su solicitud de registro a nivel internacional y que se encuentra publicada en bases de datos públicas y gratuitas de patentes. Por lo anterior, INAPI no cuenta con la información acerca de la etapa de desarrollo o comercialización, ni de su efectividad y seguridad.

La protección por patente se otorga con carácter territorial, es decir, está limitada a determinado país o región en donde fue solicitada y concedida. La información sobre patentes se divulga a escala mundial, por lo que cualquier persona, empresa o institución puede consultar la información del documento de patente, en cualquier lugar del planeta.

Las patentes protegen invenciones durante un período de tiempo específico, normalmente 20 años desde la fecha de la primera solicitud. Cuando una patente se encuentra en período de vigencia, el/la titular puede transferirla mediante un convenio, autorización o contrato tecnológico para uso y goce de beneficios de explotación de ese conocimiento. Cuando el periodo de vigencia de una patente ha expirado, la tecnología de productos, procesos o métodos, y la maquinaria, equipos o dispositivos pueden ser utilizados por cualquier persona, empresa o institución. De esta manera pasa a ser conocida como patente de dominio público.

Los documentos presentados en este informe son una pequeña muestra de invenciones que ponemos a disposición para su consulta directa en la base de datos desde donde se obtuvo la información. Muchas de ellas, se encuentran en fase de tramitación, por tanto, aún no es posible determinar si están o estarán solicitadas en Chile, como fase nacional. Es por ello, que esta publicación es de carácter informativo y en ningún caso se asegura que están disponibles para libre uso en nuestro territorio. En caso de estar interesados en alguna de estas tecnologías, es necesario contactar a sus titulares para asegurar una adecuada transferencia tecnológica o corroborar la libertad de operación.

Lo divulgado en las citaciones de este boletín no necesariamente es de dominio público, y puede que las creaciones se encuentren protegidas por otros derechos de propiedad intelectual, por lo que debe consultar al titular de dicha patente por el estado de aquella o al titular de esos derechos para su utilización. Se recomienda siempre obtener una autorización expresa.

En relación con la necesidad de solicitar autorización al titular de una invención se debe tener en cuenta que existen:

- **Invenciones o innovaciones de dominio público:** son aquellas en que la protección provista por la patente ha cesado debido a causas establecidas por ley. Es decir, ha terminado el tiempo de protección, no ha sido solicitada en el territorio nacional aun estando vigente en otros países o fue abandonada. De igual forma, se considera dominio público cuando su creador renuncia a la propiedad intelectual y, por lo tanto, puede ser utilizado por cualquier persona.
- **Invenciones o creaciones con patente, marca comercial o derecho de autor vigente:** aquellas cuya patente está dentro del plazo de protección en el territorio nacional. Para su uso, el titular (propietario) debe expresamente autorizarlo. Para esto, el interesado debe contactarse con los titulares y acordar los términos del licenciamiento. La utilización maliciosa de una invención, marca comercial o de una creación protegida por derecho de autor es sancionada por la Ley de acuerdo al artículo 28, 52, título X de la Ley 19.039, o al Capítulo II de la Ley 17.336 según corresponda.
- **Innovaciones:** productos o procesos que no necesariamente cuentan con patente, pero solucionan un problema de la técnica.

INTRODUCCIÓN.....	6
SELECCIÓN DE PATENTES.....	7
Zapatos deportivos.....	8
Artículo de calzado con suela ligera.....	9
Calzado con conjunto de suela con tacos.....	10
Calzado con placas en el antepié.....	11
Suela y artículos de calzado que tienen vejiga rellena de fluido moderado por placas y/o elementos de atenuación de fuerza de impacto de tipo espuma.....	12
Elemento de soporte para calzado.....	13
Cálculo del gasto energético a partir de los atributos del movimiento atlético.....	14
Elementos de apoyo para los pies que proporcionan propiedades dinámicamente transformadoras.....	15
Estructuras de contacto con el suelo para artículos de calzado.....	16
Microestructura celulosa curable por UV para calzado.....	17
Tubo trenzado.....	18
Suela de un zapato, especialmente de un zapato deportivo.....	19
Prendas de vestir, especialmente prendas deportivas.....	20
Procedimiento de fabricación de al menos una parte de un artículo deportivo.....	21
Sistema de soporte para el pie que incluyen componentes inclinables para el antepié.....	22

Zapato motorizado con control de gestos.....	23
Calzado que incluye un bolsillo integrado.....	24
Calzado con piezas modulares, reemplazables y/o reciclables.....	25
Estructuras de suela y artículos de calzado con estructuras de contrafuerte..	26
Estructuras de suela y/o artículos de calzado que tienen lengüetas expansibles.....	27
Calzado con elemento de contacto con la pelota.....	28
Sistema de entrenamiento para calzado con una parte de control de balón.....	29
Plantilla o lengüeta para calzado deportivo.....	30

**E**l calzado deportivo, diseñado para optimizar el rendimiento y el confort durante la actividad física, se fabrica típicamente con una combinación de materiales como piel, lona o sintéticos. Las suelas de caucho, por su parte, garantizan una adherencia excepcional y flexibilidad en cada movimiento. Esta sinergia de materiales permite crear calzado ligero y transpirable, esencial para mantener los pies frescos y secos durante entrenamientos intensos.

El diseño de las zapatillas deportivas se adapta a las demandas específicas de cada disciplina. Por ejemplo, los futbolistas se benefician de tacos estratégicamente ubicados que mejoran la tracción en el césped, mientras que los jugadores de baloncesto encuentran en sus zapatillas un soporte óptimo para los tobillos y una amortiguación avanzada que protege las articulaciones durante los saltos y aterrizajes.

La relevancia del calzado deportivo radica en que una zapatilla adecuada no sólo mejora el rendimiento, sino que también reduce significativamente el riesgo de lesiones. En disciplinas con balón, donde los movimientos rápidos y los cambios de dirección constantes, un buen calzado puede marcar la diferencia. En ellas, la suela debe proporcionar una tracción óptima en diversas superficies, evitando resbalones y torceduras. Además, un buen calzado amortigua los impactos, protegiendo las articulaciones y reduciendo el riesgo de fatiga muscular.

El calzado para deporte ha evolucionado significativamente desde sus inicios y ha sido impulsada en gran medida por los avances tecnológicos. Los primeros modelos se confeccionaban con materiales naturales y eran bastante rudimentarios, los que han sido reemplazados por materiales variados de alta performance, capaces de ofrecer mayor durabilidad, flexibilidad y amortiguación.

Con el tiempo, la incorporación de tecnologías avanzadas ha permitido la creación de zapatillas más especializadas que responden a las necesidades específicas de cada deporte. Por ejemplo, desde los primeros zapatos con clavos en sus suelas hasta las modernas zapatillas con sistemas de amortiguación y soporte estructural.

En resumen, el calzado para practicar deportes es un elemento indispensable en el equipamiento de todo atleta. Su evolución ha estado marcada por innovaciones tecnológicas que buscan mejorar la experiencia del deportista y garantizar su seguridad durante la práctica deportiva. Ha transformado este simple objeto en una herramienta fundamental para optimizar el rendimiento y prevenir lesiones.

Es en ese contexto que se presenta a continuación una selección de 23 tecnologías sobre calzado deportivo.

## INSTITUTO NACIONAL DE PROPIEDAD INDUSTRIAL

### Referencias bibliográficas

Adidas (2021). The Importance of Proper Footwear in Sports. Recuperado de Adidas.com.

American Journal of Sports Medicine (2019). Injury Prevention in Sports: The Role of Footwear. Recuperado de AJSM.com.

Si desea más información sobre cómo proteger sus derechos de propiedad intelectual o le interesa participar en alguna actividad de formación en estos temas, escriba al Centro de Apoyo a la Tecnología y la Innovación (CATI) al correo [cati@inapi.cl](mailto:cati@inapi.cl).

Este capítulo del informe corresponde a veintitrés patentes que han sido solicitadas en otras naciones entre 2008 y 2024, por lo que existe la posibilidad de que algunas de ellas también pudiesen ser solicitadas en Chile.

La muestra corresponde a una selección de tecnologías de calzados para practicar deporte.

# Zapatos deportivos

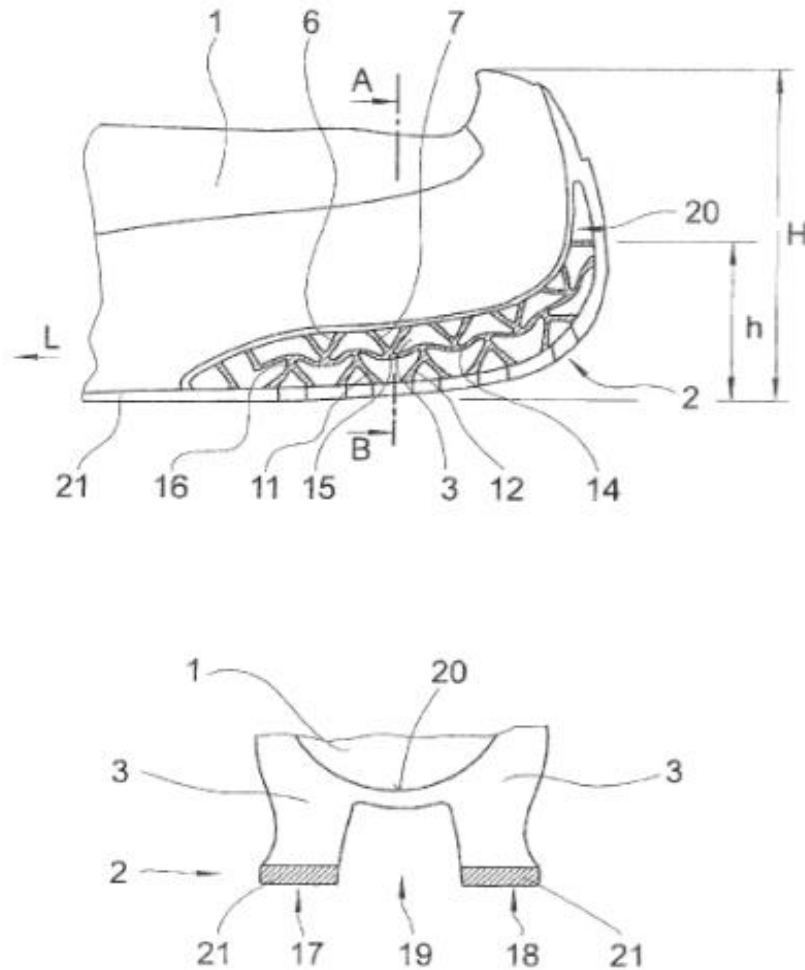
PAÍS : Estados Unidos  
INVENTOR : Richard Ivester et al  
SOLICITANTE : Puma Aktiengesellschaft  
Rudolf Dassler Sport  
NÚMERO DE PUBLICACIÓN : US2009211114  
FECHA DE PUBLICACIÓN : 27/08/2009

ENLACE : [Pinche aquí](#)  
CLASIFICACIÓN CIP : A43B13/00  
Suelas; unidades integrales de suela y tacón

## RESUMEN

La presente invención se relaciona con un calzado deportivo mejorado con elemento amortiguador. Este elemento está compuesto por dos grupos de elementos amortiguadores en forma de U, uno superior y otro inferior. Ofrece una absorción de impactos más eficiente y una mayor respuesta al movimiento, mejorando así el rendimiento y el confort del usuario durante la práctica deportiva.

## FIGURA





# Artículo de calzado con suela ligera

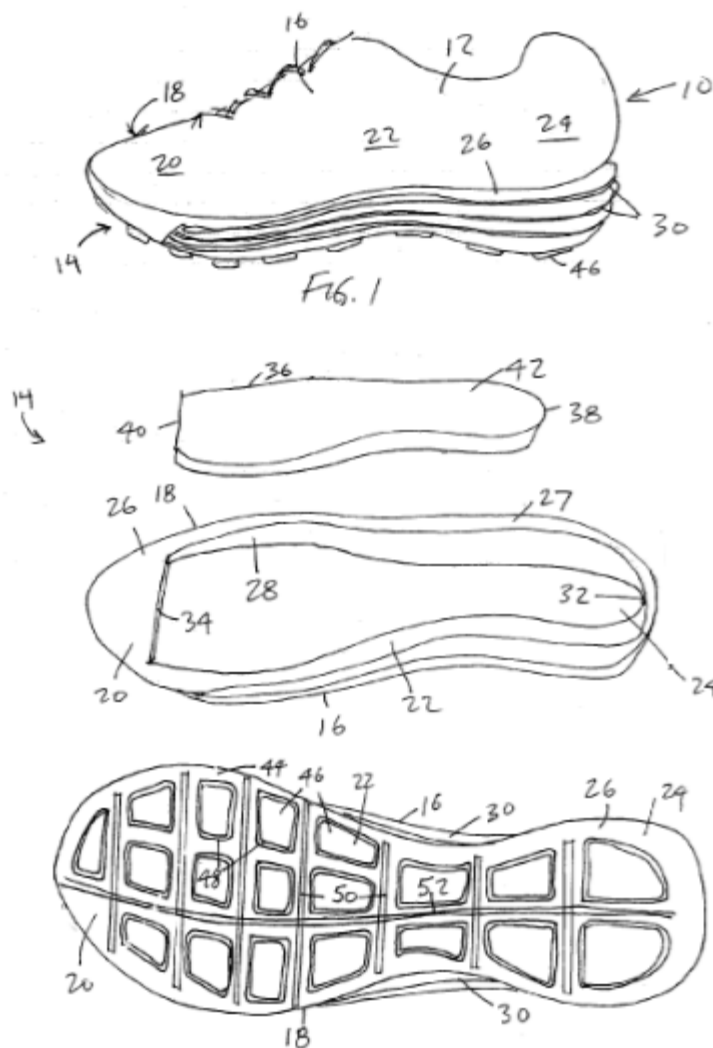
PAÍS : Estados Unidos  
INVENTOR : Sui-Chieh YU et al  
SOLICITANTE : Nike Inc  
NÚMERO DE PUBLICACIÓN : US2008244926  
FECHA DE PUBLICACIÓN : 09/10/2008

ENLACE  
Pinche aquí  
CLASIFICACIÓN CIP  
A43B13/18  
Suelas resistentes

## RESUMEN

La presente solución se refiere a un calzado que incorpora un sistema de suela novedoso. El calzado consta de dos capas, una capa inferior con un hueco y una capa superior más suave, alojada en dicho hueco. La capa superior, fabricada con un material de espuma de baja densidad, proporciona una amortiguación adicional y mejora el confort del usuario. La segunda superficie es una segunda capa con una densidad menor de 0,25 g/cm<sup>3</sup>.

## FIGURA



# Calzado con conjunto de suela con tacos

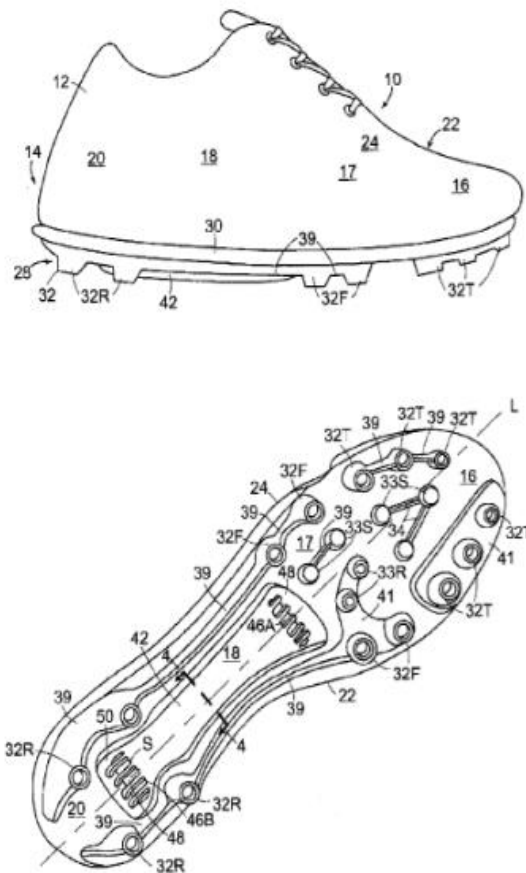
PAÍS : Estados Unidos  
INVENTOR : Perry Auger et al  
SOLICITANTE : Perry Auger et al  
NÚMERO DE PUBLICACIÓN : US2009293315  
FECHA DE PUBLICACIÓN : 03/12/2009

ENLACE  
Pinche aquí  
CLASIFICACIÓN CIP  
A43B15/00  
Calzado para uso deportivo  
(dispositivos antideslizantes,  
p. ej. espuelas para el hielo o  
tacos para botas de fútbol)

## RESUMEN

El siguiente invento se refiere en general al calzado y, en particular, a un artículo de calzado con un conjunto de suela con tacos. Consta de una parte superior y una suela fija, con una superficie inferior y una variedad de tacos que se extienden hacia abajo, cada uno con un hueco central, un núcleo de material de imprimación y una tapa exterior. Esta configuración mejora la amortiguación, la tracción y la ventilación del calzado.

## FIGURA



# Calzado con placas en el antepié

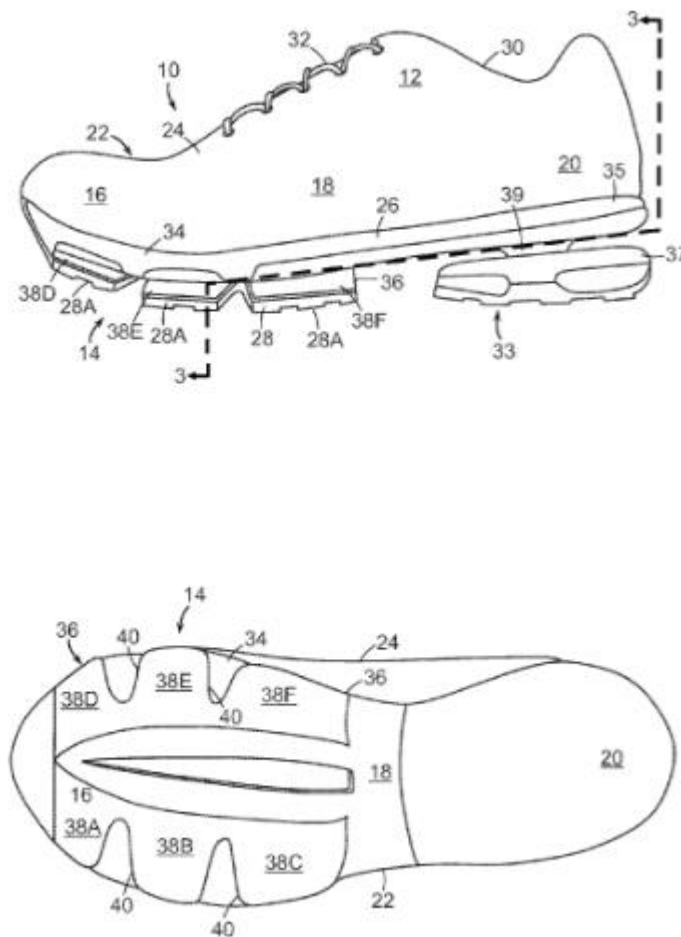
PAÍS : Estados Unidos  
INVENTOR : John Hurd et al  
SOLICITANTE : Nike Inc  
NÚMERO DE PUBLICACIÓN : US2013199057  
FECHA DE PUBLICACIÓN : 08/08/2013

ENLACE  
Pinche aquí  
CLASIFICACIÓN CIP  
A43B7/14  
Calzado con dispositivos  
sanitarios o higiénicos, con  
piezas de apoyo para los pies

## RESUMEN

Este documento propone un calzado que ofrece mayor confort y flexibilidad, gracias al diseño de su suela. El calzado incluye una parte superior y una suela fijados a la parte superior. La zona delantera de la suela está compuesta por dos placas unidas por brazos curvos, lo que proporciona una mayor flexibilidad y una mejor distribución de la presión plantar.

## FIGURA



# Suela y artículos de calzado que tienen vejiga rellena de fluido moderado por placas y/o elementos de atenuación de fuerza de impacto de tipo espuma

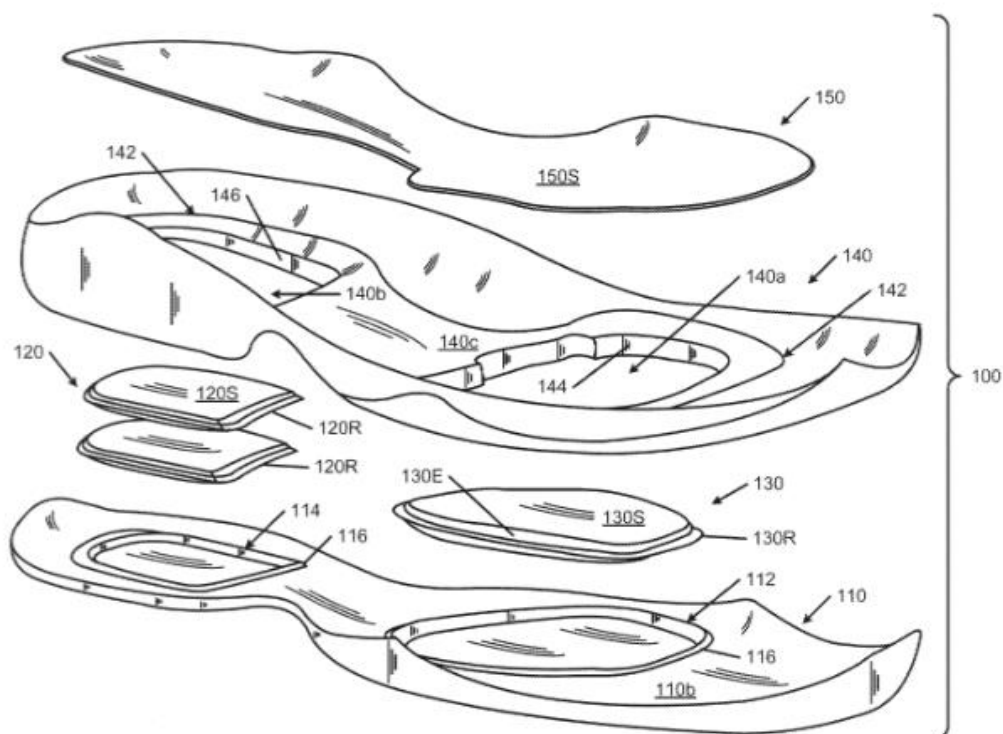
PAÍS : Canadá  
INVENTOR : Robert Bruce et al  
SOLICITANTE : Nike Innovate CV  
NÚMERO DE PUBLICACIÓN : CA2885042  
FECHA DE PUBLICACIÓN : 27/03/2014

ENLACE  
Pinche aquí  
CLASIFICACIÓN CIP  
A43B13/12  
Suelas con varias capas de diferentes materiales

## RESUMEN

La invención describe un nuevo diseño de suela para calzado, especialmente del tipo deportivo, compuesto por una estructura multicapa. Estas capas combinan elementos de amortiguación, como vejigas de líquido o espuma, con placas rígidas para proporcionar una mayor estabilidad y personalización. El resultado es un calzado más cómodo y adaptable a las necesidades de cada usuario. Se describen también los artículos de calzado y los métodos para fabricar estructuras de suela y artículos de calzado.

## FIGURA



## Elemento de soporte para calzado

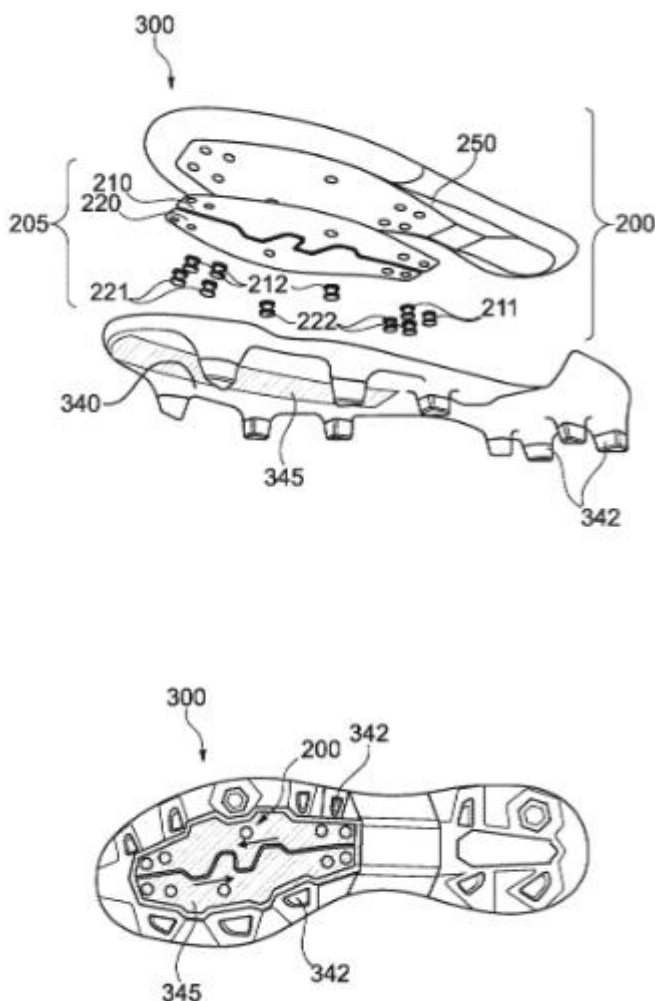
PAÍS : Estados Unidos  
INVENTOR : Robert Frank Kirk et al  
SOLICITANTE : Adidas AG  
NÚMERO DE PUBLICACIÓN : US10575585  
FECHA DE PUBLICACIÓN : 03/03/2020

ENLACE [Pinche aquí](#)  
CLASIFICACIÓN CIP  
A43B3/00  
Calzado caracterizado por la forma o el uso

### RESUMEN

La presente solución se refiere a un elemento de soporte para calzado, en particular para calzado de fútbol o de fútbol americano, así como a una suela y a un calzado con un elemento de soporte. Este soporte tiene una característica especial: se vuelve más rígido a medida que se dobla más allá de cierto punto. Proporciona rigidez inicial para una buena estabilidad y aumenta su rigidez en movimientos más extremos, ofreciendo mayor protección.

### FIGURA



# Cálculo del gasto energético a partir de los atributos del movimiento atlético

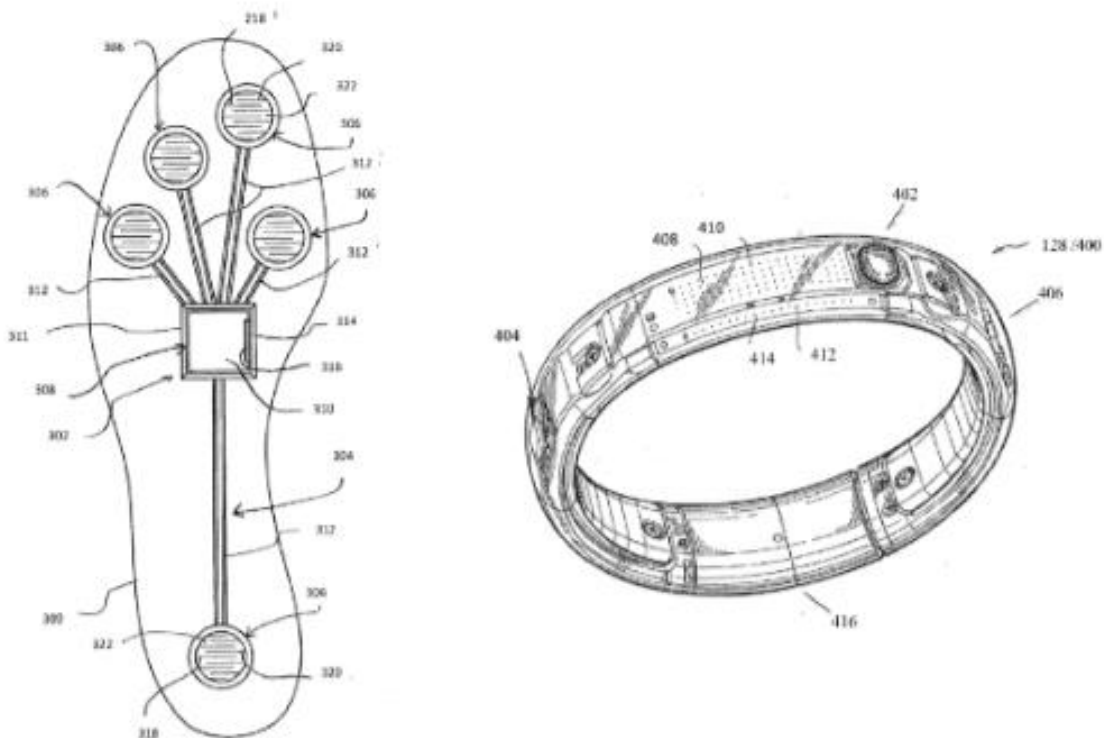
PAÍS : Estados Unidos  
INVENTOR : Brett Kirby et al  
SOLICITANTE : Nike Inc  
NÚMERO DE PUBLICACIÓN : US2016346614  
FECHA DE PUBLICACIÓN : 01/12/2016

ENLACE [Pinche aquí](#)  
CLASIFICACIÓN CIP : A63B24/00  
Controles eléctricos o para aparatos de ejercicio de los grupos anteriores; control o vigilancia de ejercicios, juegos deportivos, entrenamientos o actuaciones atléticas

## RESUMEN

El invento se refiere a un sistema para estimar la potencia que genera un atleta durante su entrenamiento. Este sistema utiliza sensores que recopilan datos sobre el movimiento del atleta, los cuales son procesados por un computador para calcular de forma precisa la potencia generada. El sistema es capaz de adaptarse a diferentes tipos de sensores y actividades físicas, ofreciendo una estimación personalizada y precisa de la potencia.

## FIGURA



# Elementos de apoyo para los pies que proporcionan propiedades dinámicamente transformadoras

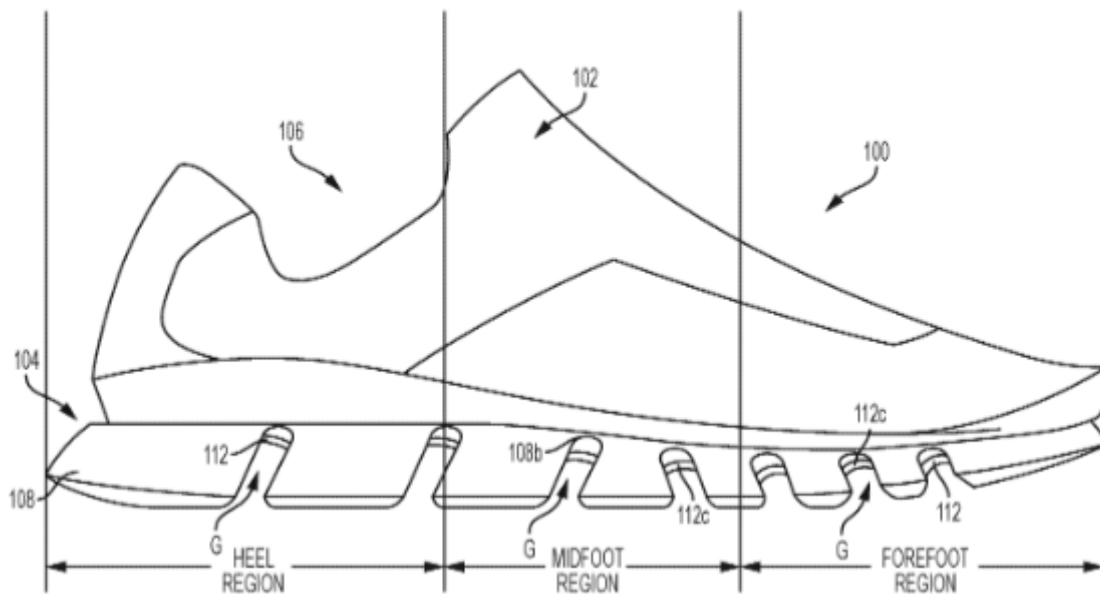
PAÍS : Estados Unidos  
INVENTOR : Zachary Élder et al  
SOLICITANTE : Nike Inc  
NÚMERO DE PUBLICACIÓN : US10834990  
FECHA DE PUBLICACIÓN : 17/11/2020

ENLACE [Pinche aquí](#)  
CLASIFICACIÓN CIP : A43B13/12  
Suelas con varias capas de diferentes materiales

## RESUMEN

Este documento divulga el desarrollo de calzado y dispositivos similares, que pueden adaptar su forma y propiedades en tiempo real, en respuesta al peso y movimiento del usuario. Se trata de suelas capaces de cambiar de forma y propiedades en función del peso y movimiento del usuario, permitiendo un calzado más cómodo, eficiente y personalizado, que se adapta dinámicamente al usuario, mejorando el confort y el rendimiento.

## FIGURA



# Estructuras de contacto con el suelo para artículos de calzado

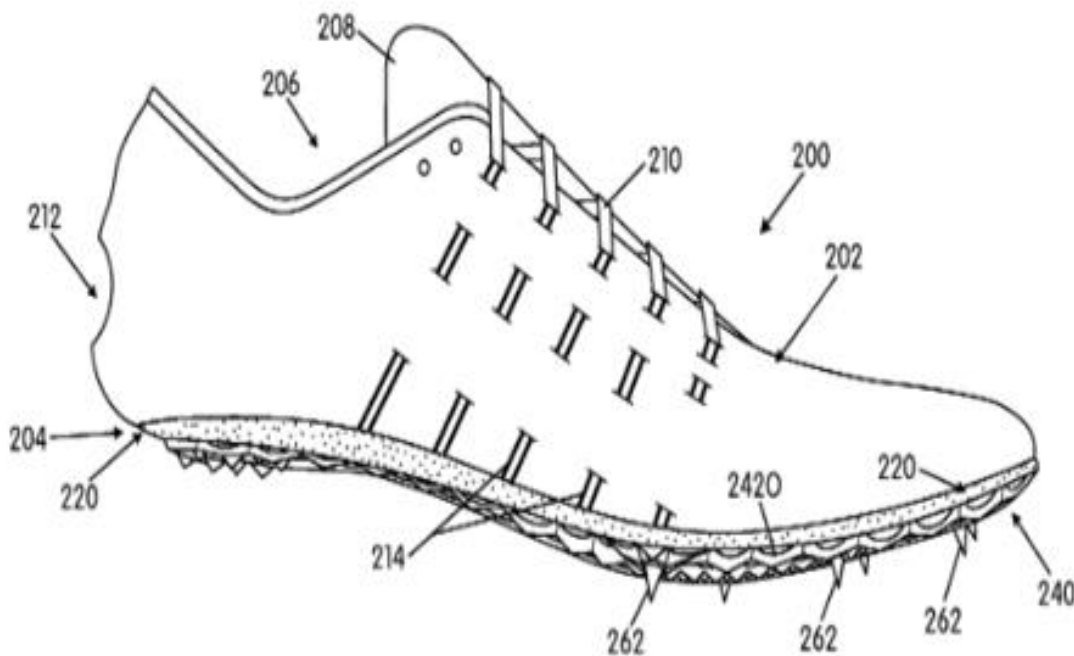
PAÍS : Estados Unidos  
INVENTOR : Michel Amos et al  
SOLICITANTE : Nike Inc  
NÚMERO DE PUBLICACIÓN : US10856615  
FECHA DE PUBLICACIÓN : 08/08/2020

ENLACE [Pinche aquí](#)  
CLASIFICACIÓN CIP : A43B1/00  
Calzado caracterizado por el material

## RESUMEN

La presente invención se refiere al campo del calzado. Más específicamente, a artículos de calzado deportivo y/o estructuras de contacto con el suelo para artículos de calzado, por ejemplo, utilizados en eventos de atletismo y/o eventos de carreras de distancias medias a relativamente largas (por ejemplo, 800 m, 1500 m, 3K, 5K, 10K, etc.). Una descripción técnica de este calzado considera: una abertura, una forma cóncava, una sección estrecha en el talón, las cuales permiten ofrecer una mayor flexibilidad y adaptación al movimiento del pie, al mismo tiempo que proporciona un buen soporte.

## FIGURA





# Microestructura celulosa curable por UV para calzado

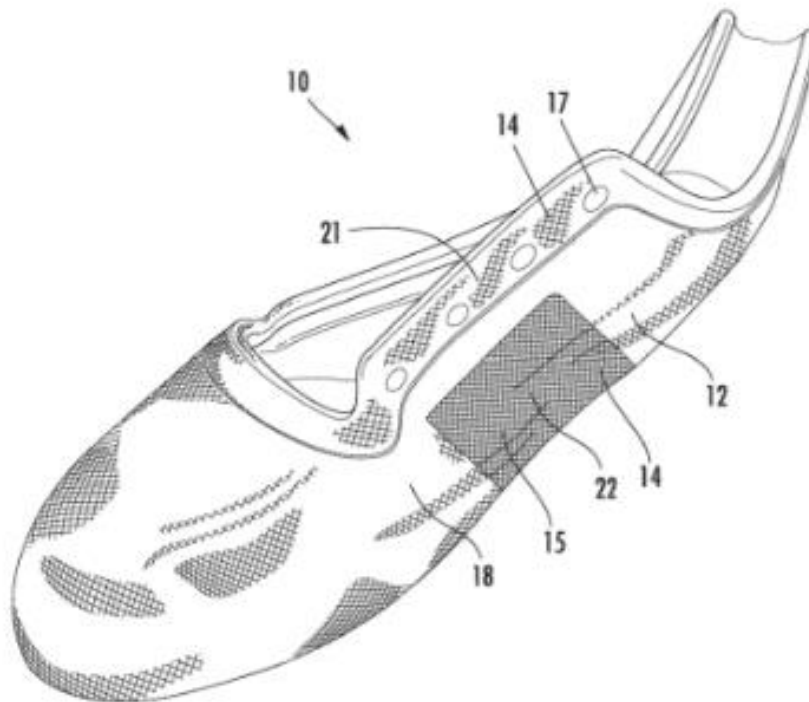
PAÍS : Estados Unidos  
INVENTOR : Reginald Lussier Michel  
SOLICITANTE : Adidas AG  
NÚMERO DE PUBLICACIÓN : EP3257392  
FECHA DE PUBLICACIÓN : 20/12/2017

ENLACE [Pinche aquí](#)  
CLASIFICACIÓN CIP  
A43B23/04  
Parte superior de una sola pieza; parte superior con refuerzos insertados

## RESUMEN

Esta solución se refiere a la parte superior de un calzado deportivo que puede incluir un componente, como una pala o una parte trasera. La parte superior del calzado deportivo propuesto incorpora una estructura de micro red curable por UV con una distribución de densidades variable. Esta estructura permite crear zonas de mayor o menor rigidez, adaptándose a las necesidades específicas de cada área del pie.

## FIGURA



# Tubo trenzado

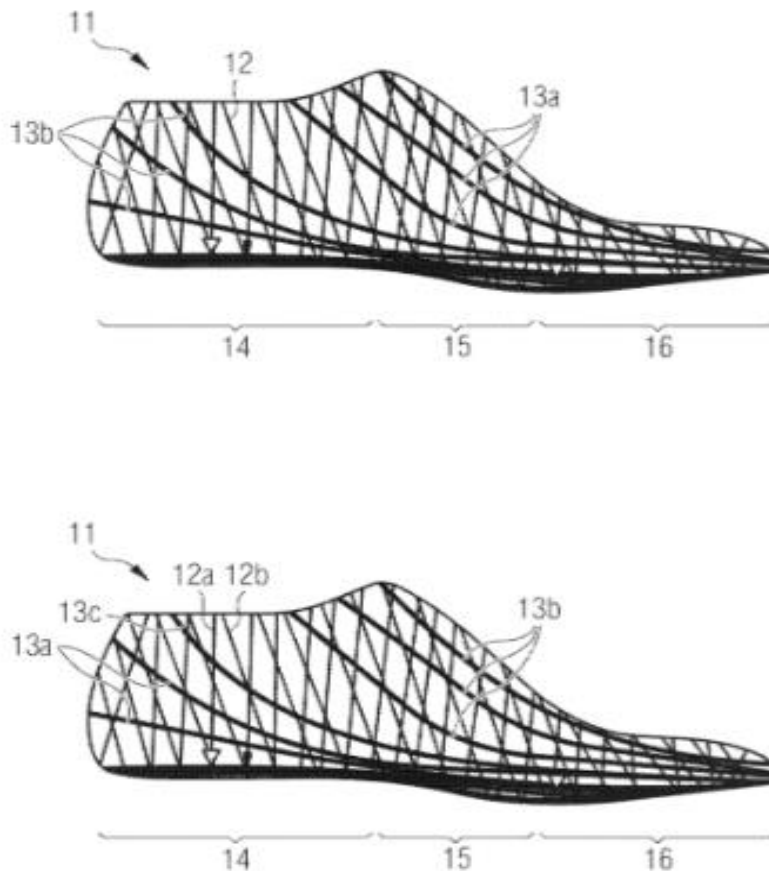
PAÍS : Estados Unidos  
INVENTOR : Tom O'Haire et al  
SOLICITANTE : Adidas AG  
NÚMERO DE PUBLICACIÓN : US11375769  
FECHA DE PUBLICACIÓN : 05/07/2022

ENLACE  
Pinche aquí  
CLASIFICACIÓN CIP  
A43B5/00  
Calzado para uso deportivo  
(dispositivos antideslizantes,  
por ejemplo, espuelas para el  
hielo o tacos para botas de  
fútbol)

## RESUMEN

El presente invento describe un nuevo componente textil trenzado para prendas de vestir o calzado. Puede fabricarse mediante un proceso de trenzado industrial, que permite incorporar diferentes tipos de hilos para obtener propiedades específicas en distintas zonas del tejido. Al combinar diferentes tipos de hilos en el proceso de trenzado, se obtienen materiales más resistentes, flexibles y con propiedades personalizadas.

## FIGURA



# Suela de un zapato, especialmente de un zapato deportivo

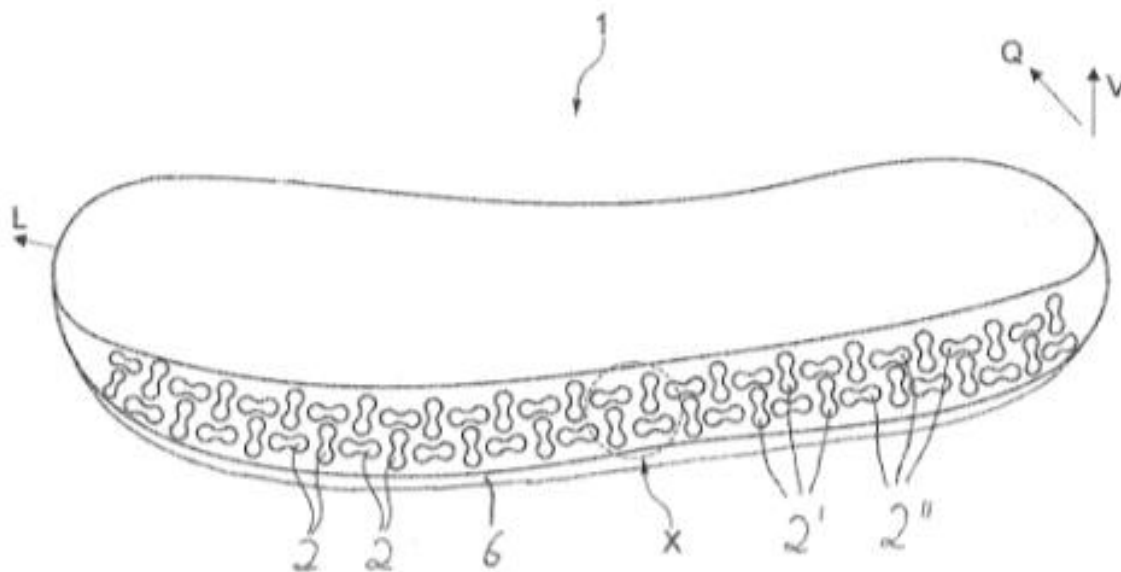
PAÍS : Alemania  
INVENTOR : Matthias Hartmann et al  
SOLICITANTE : Puma SE et al  
NÚMERO DE PUBLICACIÓN : EP3790423  
FECHA DE PUBLICACIÓN : 08/05/2018

ENLACE  
Pinche aquí  
CLASIFICACIÓN CIP  
A43B13/18  
Suelas resistentes

## RESUMEN

Este documento divulga una suela de zapato deportivo, donde se presenta una extensión longitudinal y vertical, perpendicular a la suela. La suela del zapato deportivo presenta una serie de ranuras que se extienden a través de su espesor. Estas ranuras tienen diferentes tamaños y están dispuestas de forma estratégica para modificar la flexibilidad y amortiguación de la suela, mejorando así el rendimiento del calzado. Estas características proporcionan un mayor confort y mejora el rendimiento durante la práctica deportiva.

## FIGURA



# Prendas de vestir, especialmente prendas deportivas

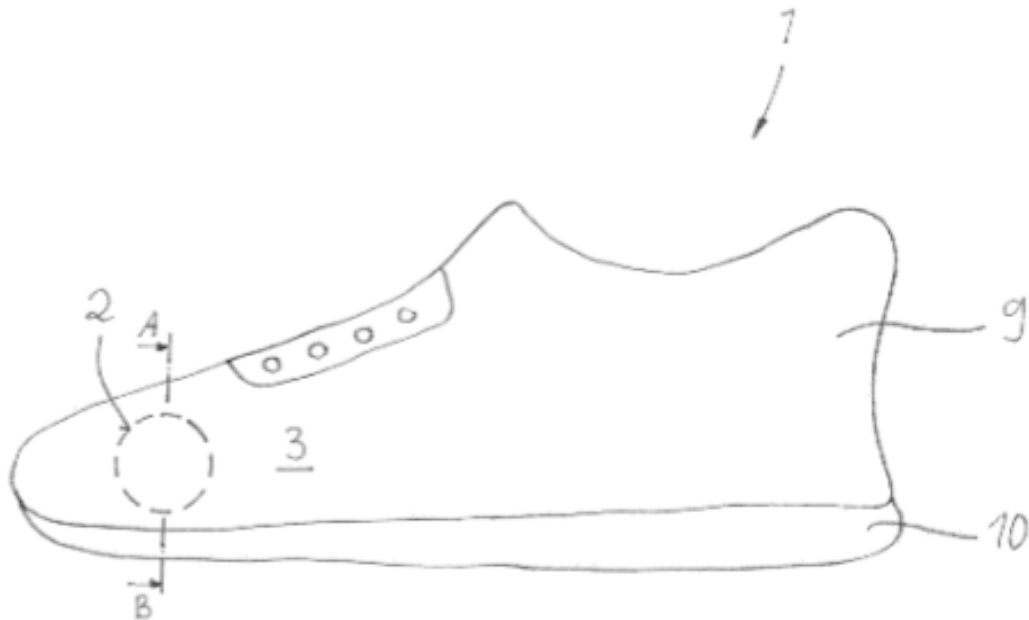
PAÍS : China  
INVENTOR : Charles Johnson  
SOLICITANTE : Puma SE  
NÚMERO DE PUBLICACIÓN : EP3863455  
FECHA DE PUBLICACIÓN : 18/08/2021

ENLACE  
Pinche aquí  
CLASIFICACIÓN CIP  
A41D27/28  
Medios de ventilación

## RESUMEN

La invención se refiere a una prenda deportiva, que comprende una zona que está en contacto con un usuario durante el uso previsto, comprendiendo la zona al menos una capa de material. Esta capa de material incorpora un cierto tipo de microorganismos. Estos microorganismos, activados por el calor y el sudor del usuario, degradan el material en zonas específicas, creando aberturas de ventilación personalizadas. Esta prenda innovadora ofrece una ventilación personalizada gracias a microorganismos que crean aberturas en el tejido según las necesidades del usuario.

## FIGURA



# Procedimiento de fabricación de al menos una parte de un artículo deportivo

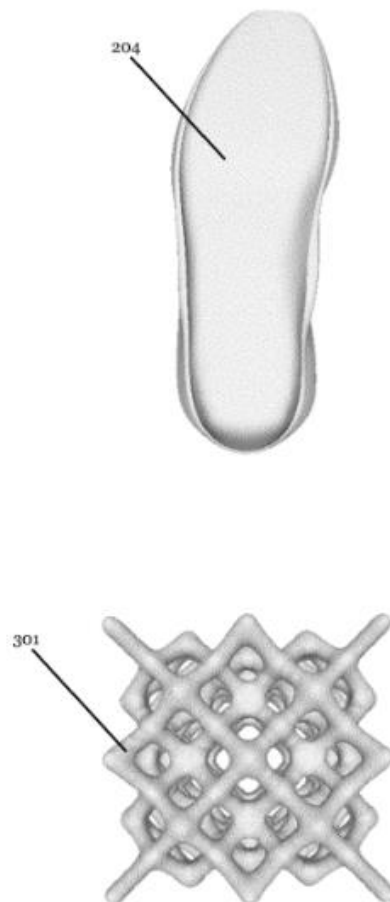
PAÍS : Alemania  
INVENTOR : Jochen Björn Suessmuth et al  
SOLICITANTE : Adidas AG  
NÚMERO DE PUBLICACIÓN : EP3659457  
FECHA DE PUBLICACIÓN : 03/06/2020

ENLACE [Pinche aquí](#)  
CLASIFICACIÓN CIP  
A43B13/18  
Suelas resistentes

## RESUMEN

La presente solución describe un proceso de fabricación optimizado para componentes de artículos deportivos. Consiste en definir un conjunto de parámetros, establecer restricciones para alcanzar un objetivo específico y optimizar otros parámetros para maximizar el rendimiento del producto final. Al establecer restricciones en algunas variables y optimizar otras, se logra un diseño óptimo que maximiza el rendimiento del producto y cumple con los objetivos de diseño. El artículo deportivo puede ser un zapato y la parte superior del zapato o la entre suela del zapato, así como otros artículos deportivos.

## FIGURA



# Sistema de soporte para el pie que incluyen componentes inclinables para el antepié

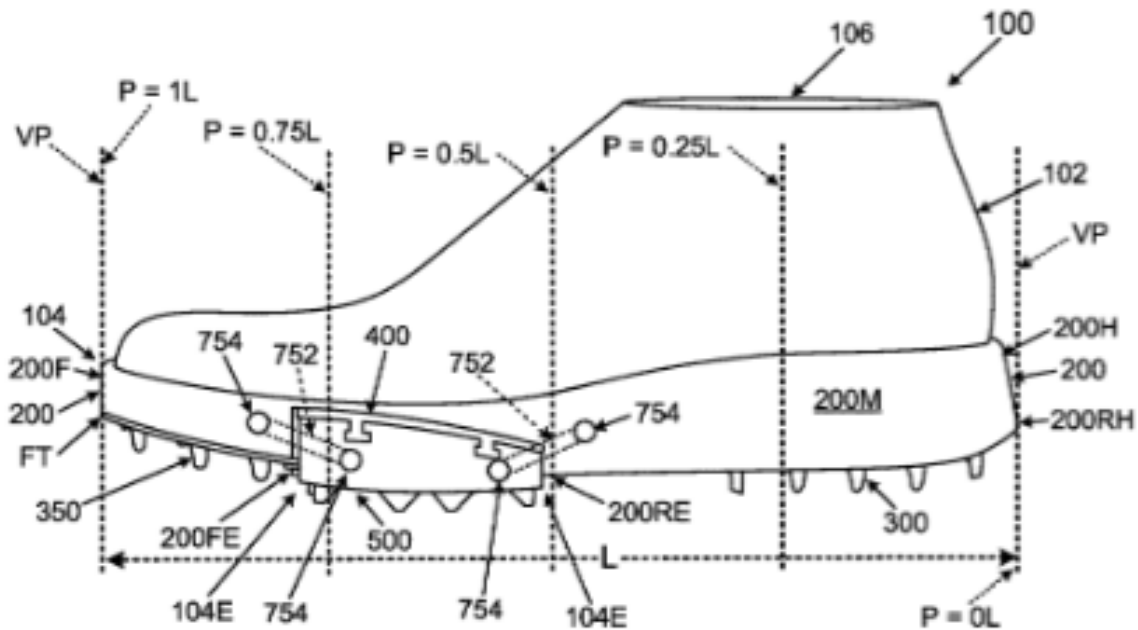
PAÍS : Estados Unidos  
INVENTOR : Austin Orand  
SOLICITANTE : Nike Inc  
NÚMERO DE PUBLICACIÓN : US11998081  
FECHA DE PUBLICACIÓN : 04/06/2024

ENLACE [Pinche aquí](#)  
CLASIFICACIÓN CIP A43B13/28  
Se caracterizan por su fijación, también fijación de suelas y tacones combinados

## RESUMEN

Este invento se refiere a sistemas de soporte del pie en el campo del calzado u otros dispositivos receptores del pie. Se centra en sistemas de soporte para calzado que permiten un movimiento relativo entre sus componentes. Este movimiento, generalmente una rotación alrededor de un eje horizontal, facilita la adaptación del calzado a diferentes tipos de pisada y actividades. Al permitir un movimiento flexible entre sus componentes, el calzado se adapta mejor a los movimientos naturales del pie durante diferentes actividades.

## FIGURA



# Zapato motorizado con control de gestos

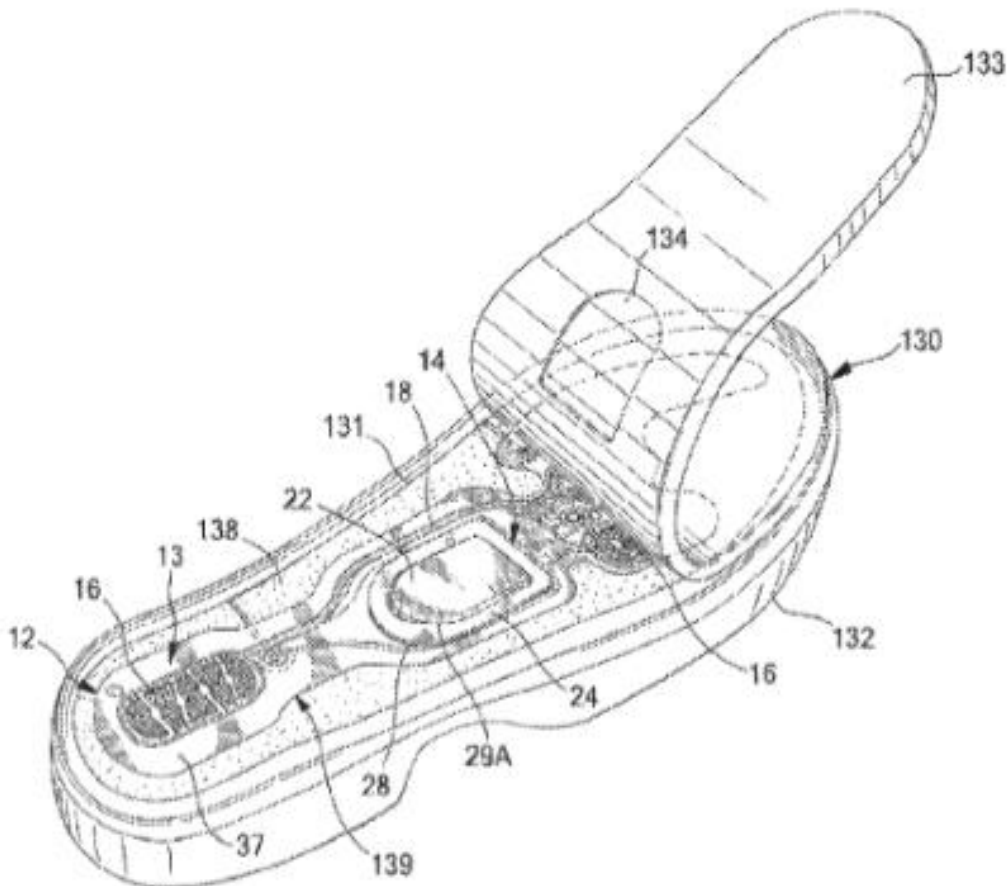
PAÍS : Estados Unidos  
INVENTOR : Tiffany Henrichot et al  
SOLICITANTE : Nike Inc  
NÚMERO DE PUBLICACIÓN : US11684111  
FECHA DE PUBLICACIÓN : 27/06/2023

ENLACE  
Pinche aquí  
CLASIFICACIÓN CIP  
A43B13/12  
Suelas con varias capas de diferentes materiales

## RESUMEN

El documento se refiere a un artículo de calzado que cuenta con un conjunto de sensores de fuerza y/o presión conectados operativamente a un puerto de comunicación ubicado en el zapato. El sistema de calzado inteligente permite ajustar automáticamente el cordón del zapato mediante gestos. Este sistema ofrece una forma cómoda y sencilla de ajustar los cordones de los zapatos sin necesidad de agacharse o utilizar las manos.

## FIGURA



# Calzado que incluye un bolsillo integrado

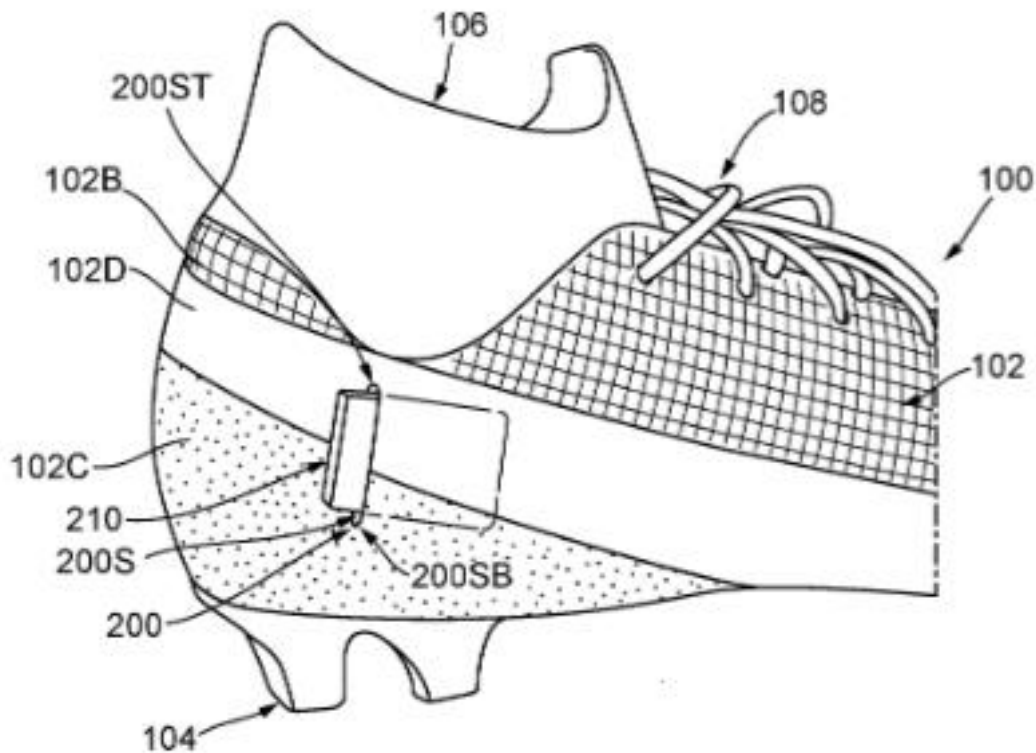
PAÍS : Estados Unidos  
INVENTOR : Yuchung Chen et al  
SOLICITANTE : Nike Inc  
NÚMERO DE PUBLICACIÓN : US2023255304  
FECHA DE PUBLICACIÓN : 17/08/2023

ENLACE : [Pinche aquí](#)  
CLASIFICACIÓN CIP : A43B3/00  
Calzado caracterizado por la forma o el uso

## RESUMEN

En esta invención se describe un calzado con un bolsillo integrado, accesible desde el exterior del artículo. Este bolsillo integrado permite alojar dispositivos electrónicos, como -por ejemplo- sensores de rendimiento deportivo, permitiendo a los deportistas monitorear su rendimiento de manera más precisa y personalizada. Se trata de un calzado inteligente con un bolsillo para dispositivos que monitorean el rendimiento deportivo del usuario.

## FIGURA





# Calzado con piezas modulares, reemplazables y/o reciclables

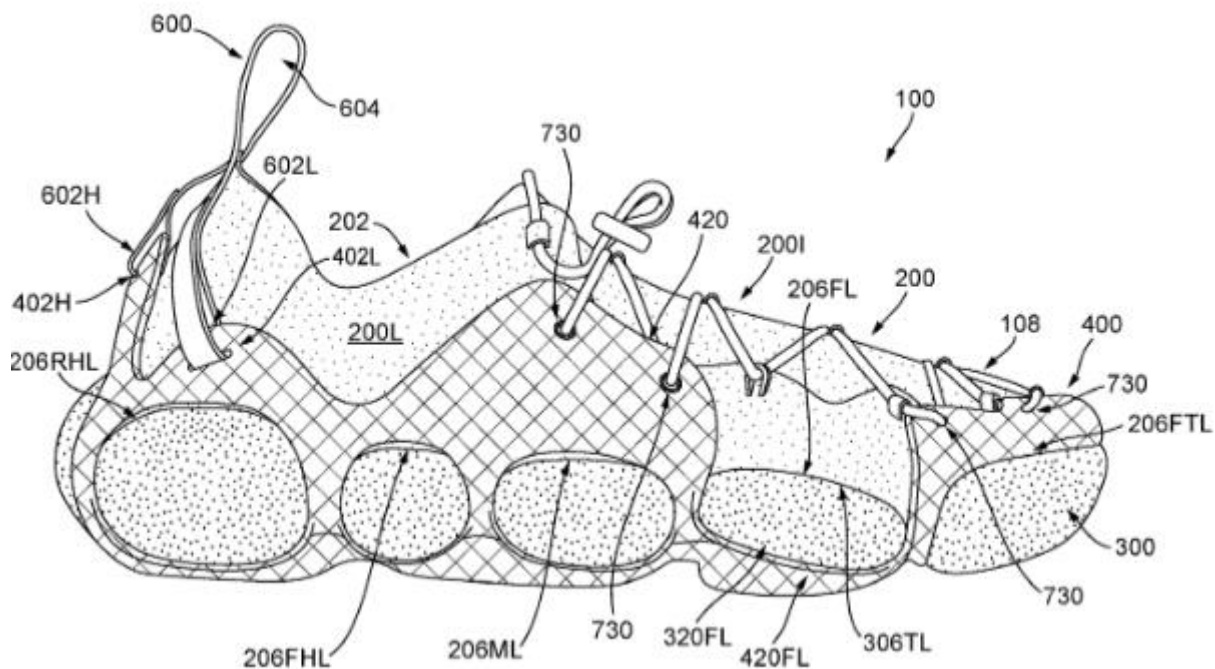
PAÍS : Estados Unidos  
INVENTOR : Michele Galasso et al  
SOLICITANTE : Nike Inc  
NÚMERO DE PUBLICACIÓN : US2023292877  
FECHA DE PUBLICACIÓN : 21/09/2023

ENLACE [Pinche aquí](#)  
CLASIFICACIÓN CIP A43B3/24  
Calzados caracterizados por la forma o el uso, plegable o convertible

## RESUMEN

Esta solución se refiere a un calzado modular donde la suela, la entre suela y la parte superior pueden ser combinadas y reemplazadas fácilmente. Estos componentes, fabricados con materiales reciclados y ensamblados sin adhesivos, permiten una personalización y adaptación a diferentes actividades y estilos, reduciendo la huella ambiental. Esta tecnología permite crear calzado modular que facilita la personalización y la adaptación del calzado a diferentes actividades y preferencias personales.

## FIGURA



# Estructuras de suela y artículos de calzado con estructuras de contrafuerte

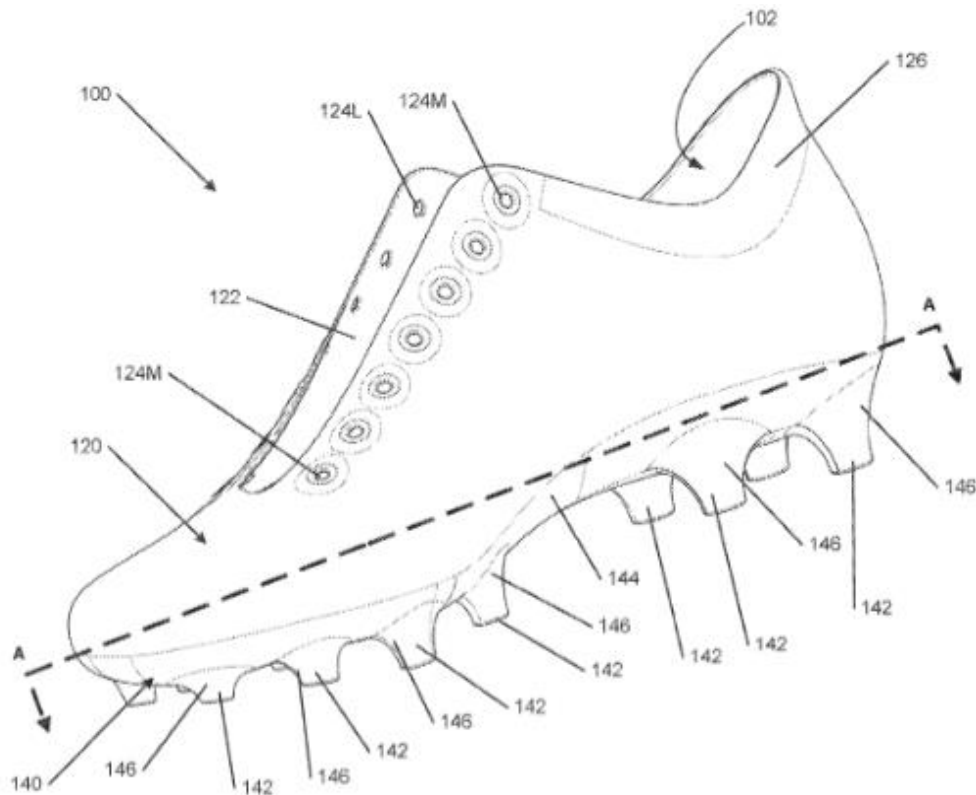
PAÍS : Estados Unidos  
INVENTOR : Sergio Cavalier et al  
SOLICITANTE : Nike Inc  
NÚMERO DE PUBLICACIÓN : US2023404211  
FECHA DE PUBLICACIÓN : 21/12/2023

ENLACE  
Pinche aquí  
CLASIFICACIÓN CIP  
A43C15/00  
Calzado para uso deportivo  
(dispositivos antideslizantes, por ej. espuelas o tacos para botas de fútbol)

## RESUMEN

Este invento se relaciona con el campo del calzado. Son estructuras de contrafuerte de talón, estructuras de soporte de calzado y artículos de calzado, que incluyen dichas estructuras que mejoran la sujeción, el confort y la durabilidad del calzado. Se incorpora un contrafuerte del talón con perforaciones estratégicas que brindan un ajuste personalizado y una mayor comodidad al caminar. Adicionalmente, estas invenciones se refieren a métodos para fabricar estructuras de suela de calzado y/o artículos de calzado que incluyen estas estructuras de contrafuerte de talón. El diseño perforado del contrafuerte del talón permite una mejor adaptación a la anatomía del pie, ofreciendo un soporte personalizado y mejorando la flexión natural del pie.

## FIGURA



# Estructuras de suela y/o artículos de calzado que tienen lengüetas expansibles

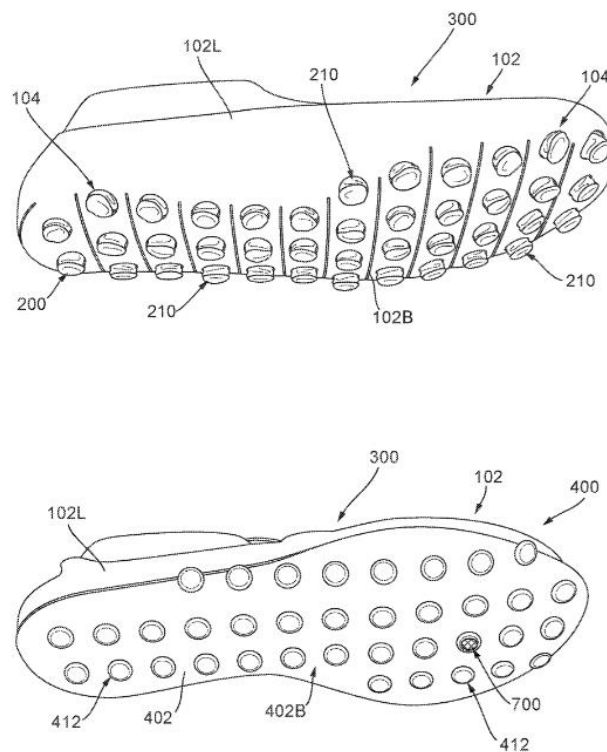
PAÍS : Estados Unidos  
INVENTOR : Courtney Wright et al  
SOLICITANTE : Nike Inc  
NÚMERO DE PUBLICACIÓN : US2024130474  
FECHA DE PUBLICACIÓN : 25/04/2024

ENLACE [Pinche aquí](#)  
CLASIFICACIÓN CIP : A43B13/36  
Suelas fácilmente intercambiables

## RESUMEN

Los artículos de calzado que se describen en este documento se refieren a orejetas o longitudes flexibles, inflables para crear un sistema de unión único que permite un fácil ensamblaje y desmontaje. Estas orejetas pueden ser parte de un componente que absorbe impactos. Las orejetas expansibles funcionan como conectores internos que unen las diferentes partes del calzado, desde la suela hasta la entre suela. Al inflarse, crean un sello hermético que asegura una unión fuerte y duradera sin la necesidad de adhesivos o tornillos. Esta característica facilita el reciclaje y reduce el impacto ambiental, ofreciendo una solución más sostenible para el calzado. Los calzados descritos en este documento se refieren a diversos tipos, tales como zapatos, botas zapatillas deportivas, sandalias, chancletas, zapatillas, pantuflas, zapatos específicos para deportes y similares.

## FIGURA



## Calzado con elemento de contacto con la pelota

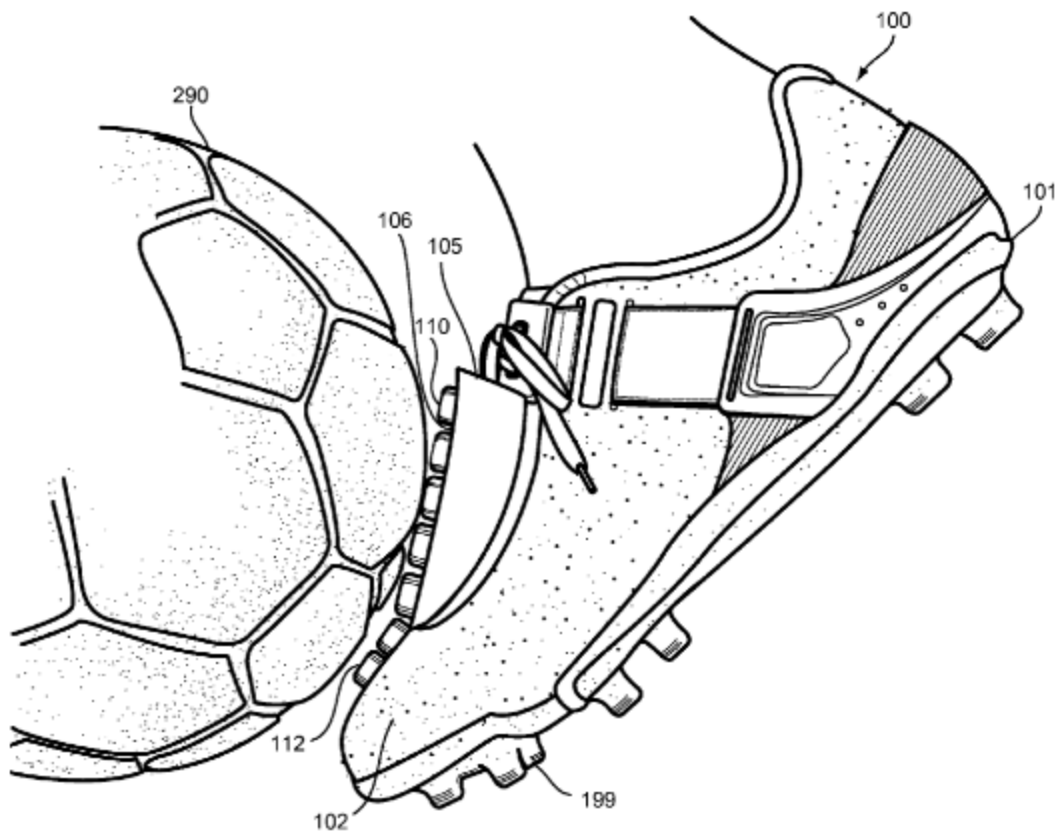
PAÍS : Estados Unidos  
INVENTOR : Brian Baker et al  
SOLICITANTE : Brian Baker et al  
NÚMERO DE PUBLICACIÓN : US9009992  
FECHA DE PUBLICACIÓN : 21/04/2015

ENLACE  
Pinche aquí  
CLASIFICACIÓN CIP  
A43B23/00  
Empeines; cañas de botas;  
refuerzos; otras partes  
individuales del calzado

### RESUMEN

La invención descrita divulga un artículo de calzado con un elemento de contacto con el balón. Este último mejora la capacidad del usuario para patear un balón con una trayectoria baja. El elemento de contacto con el balón se puede fijar al artículo de calzado de varias maneras diferentes.

### FIGURA



# Sistema de entrenamiento para calzado con una parte de control de balón

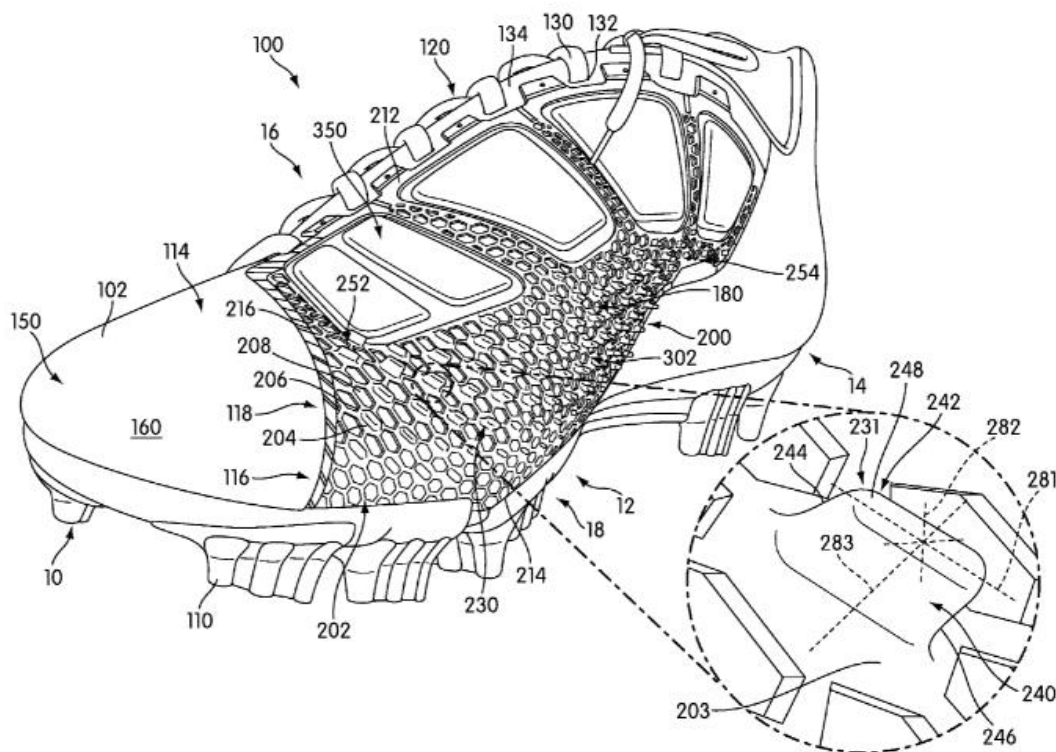
PAÍS : Estados Unidos  
INVENTOR : Erez Morag  
SOLICITANTE : Erez Morag et al  
NÚMERO DE PUBLICACIÓN : US8573981  
FECHA DE PUBLICACIÓN : 05/11/2013

ENLACE  
Pinche aquí  
CLASIFICACIÓN CIP  
G09B19/00  
Aparatos de enseñanza  
o práctica para apuntar  
o tirar de armas

## RESUMEN

La presente solución se refiere un sistema de entrenamiento para calzado. El sistema de entrenamiento incluye un método para entrenar a un atleta en el uso de un calzado con una parte de control de balón para ayudar a mejorar la precisión al patear un balón. El método de control de balón se puede implementar en una computadora, un dispositivo móvil o como una guía de instrucciones, proporcionando una solución de entrenamiento integral para mejorar habilidades atléticas específicas.

## FIGURA



## Plantilla o lengüeta para calzado deportivo

PAÍS : Estados Unidos  
INVENTOR : Richard Covell  
SOLICITANTE : Richard Covell  
NÚMERO DE PUBLICACIÓN : WO2018094032  
FECHA DE PUBLICACIÓN : 24/05/2018

ENLACE  
Pinche aquí  
CLASIFICACIÓN CIP  
A43B19/00  
Plantilla con forma de zapato;  
plantillas que cubren el  
empeine

### RESUMEN

En este invento se muestra una plantilla o lengüeta flexible para un calzado deportivo destinado a patear una pelota, que se activa automáticamente al golpear la pelota para deformarse de manera que se adapte a esa superficie curva para ayudar a adaptar el material de la superficie de la zapatilla o el material de la lengüeta de la zapatilla a la misma área golpeada de la pelota y aumentar el control y la precisión del usuario al patearla. Después del golpe, la plantilla o lengüeta flexible recupera su forma y estructura originales para el siguiente golpe.

### FIGURA

